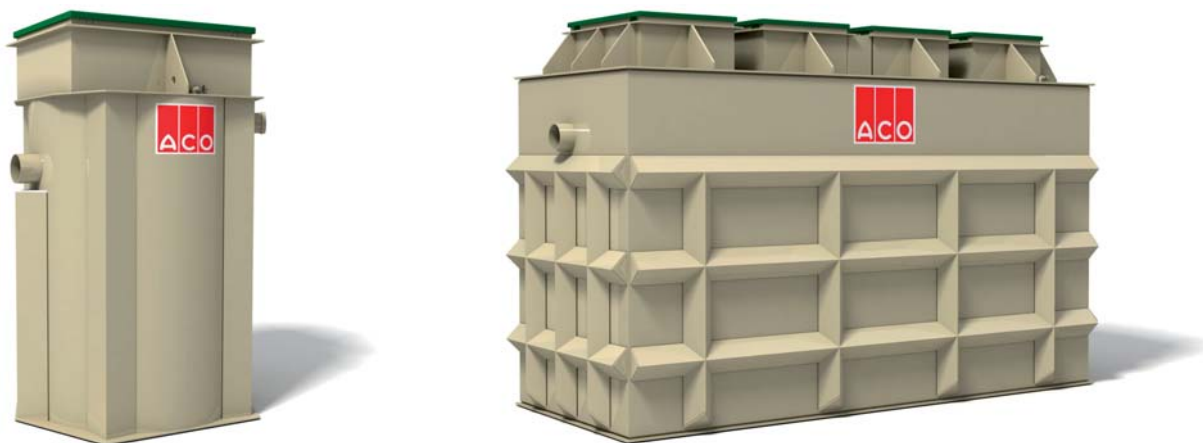


ACO Clara Standard/Light

ACO Clara Standard



ACO Clara Standard	3 - 6	5 - 10	7 - 14	11 - 22	15 - 29	19 - 38	24 - 48	30 - 60	38 - 76	48 - 96	60 - 120
Терло [kg]	215	350	475	630	865	1165	1365	1580	1840	2150	2580
Арт. №	411001	411002	411003	411004	411005	411006	411007	411008	411009	411010	411011

ACO Clara Light



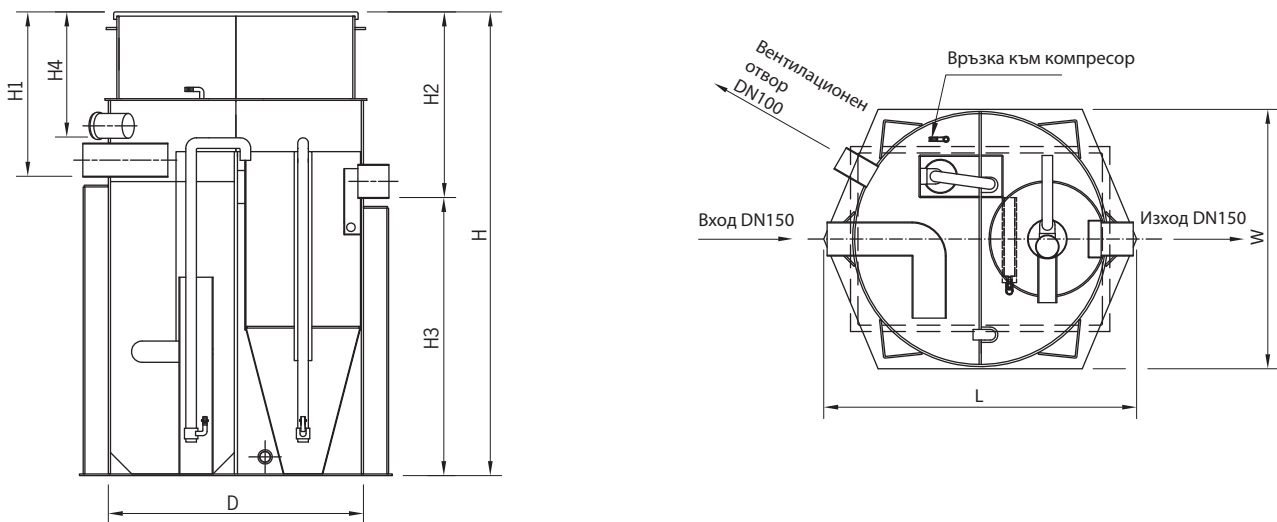
ACO Clara Light	3 - 6	5 - 10	7 - 14	11 - 22	15 - 29	19 - 38	24 - 48	30 - 60	38 - 76	48 - 96	60 - 120
Терло [kg]	176	286	404	520	740	1030	1220	1400	1620	1875	2240
Арт. №	411121	411122	411123	411124	411125	411126	411127	411128	411129	411130	411131

ACO Clara Standard/Light

ACO Clara 3 - 29

Размери, хидравличен и биологичен капацитет

ACO Clara	3 - 6	5 - 10	7 - 14	11 - 22	15 - 29
Номинален брой еквивалентни обитатели	5	8	12	18	24
Номинален хидравличен товар [m ³ /ден]	0.75	1.20	1.80	2.70	3.60
Номинален биологичен товар БПК ₅ [kg/ден]	0.30	0.48	0.72	1.08	1.44
Област на приложение					
Брой еквивалентни обитатели	3 - 6	5 - 10	7 - 14	11 - 22	15 - 29
Хидравличен товар [m ³ /ден]	0.45 - 0.90	0.75 - 1.50	1.05 - 2.10	1.65 - 3.30	2.25 - 4.35
Биологичен товар БПК ₅ [kg/ден]	0.18 - 0.36	0.30 - 0.60	0.42 - 0.84	0.66 - 1.32	0.90 - 1.74



Технически данни

ACO Clara	3 - 6	5 - 10	7 - 14	11 - 22	15 - 29
Диаметър D [mm]	1200	1500	1800	2100	2350
Дължина L [mm]	1470	1840	2150	2510	2870
Широчина W [mm]	1220	1540	1830	2140	2440
Височина H [mm]	2180	2380	2480	2580	2640
Височина на входната тръба H1 [mm]	780	880	880	880	880
Височина на изходната тръба H2 [mm]	880	980	980	980	980
Дълбочина на водното ниво H3 [mm]	1380	1490	1590	1690	1740
Височина на вентилационната тръба H4 [mm]	580	590	590	590	590
Захранване [V/Hz]	230/50	230/50	230/50	230/50	230/50
Мощност [kW]	0.06	0.11	0.13	0.22	0.24

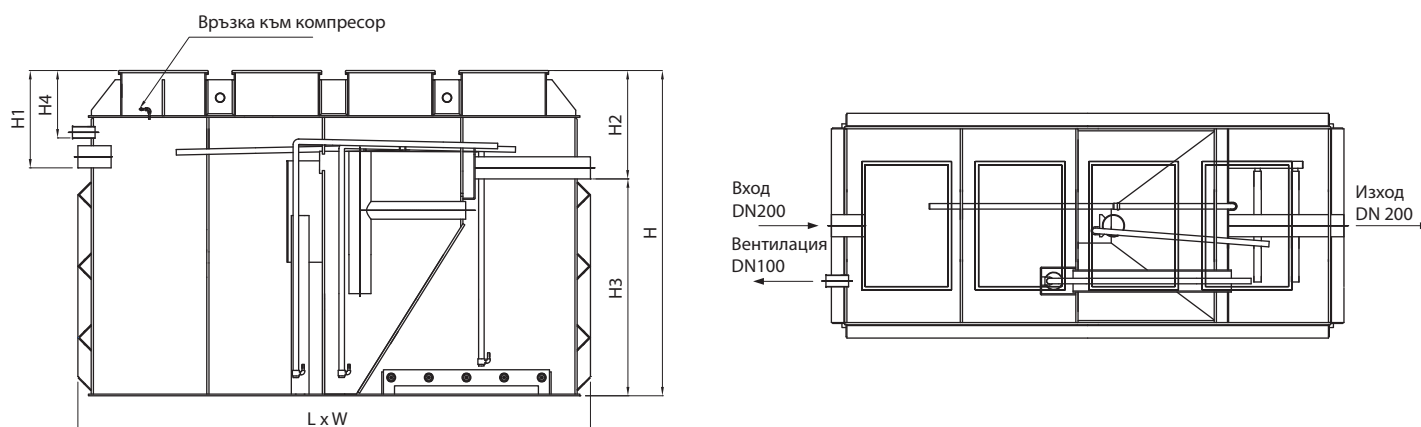


ACO Clara Standard/Light

ACO Clara 19 - 120

Размери, хидравличен и биологичен капацитет

ACO Clara	19 - 38	24 - 48	30 - 60	38 - 76	48 - 96	60 - 120
Номинален брой еквивалентни обитатели	32	40	50	63	80	100
Номинален хидравличен товар [m ³ /ден]	4.8	6.0	7.5	9.45	12.0	15.0
Номинален биологичен товар БПК ₅ [kg/ден]	1.9	2.4	3.0	3.7	4.8	6.0
Област на приложение						
Брой еквивалентни обитатели	19 - 38	24 - 48	30 - 60	38 - 76	48 - 96	60 - 120
Хидравличен товар [m ³ /ден]	2.8 - 5.7	3.6 - 7.2	4.5 - 9.0	5.7 - 11.4	7.2 - 14.4	9.0 - 18.0
Биологичен товар БПК ₅ [kg/ден]	1.14 - 2.28	1.44 - 2.88	1.80 - 3.60	2.28 - 4.56	2.88 - 5.76	3.60 - 7.20



Технически данни

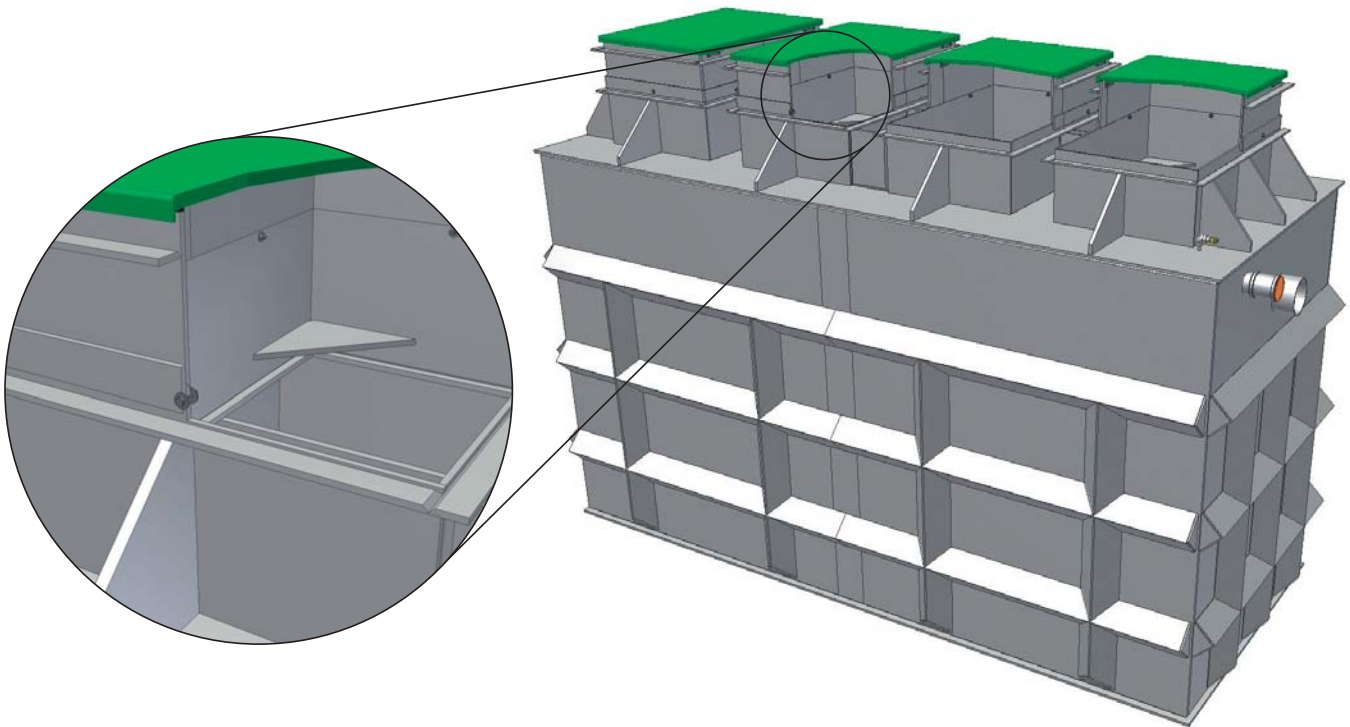
ACO Clara	19 - 38	24 - 48	30 - 60	38 - 76	48 - 96	60 - 120
Дължина L [mm]	3740	4140	4636	5240	5890	7290
Ширина W [mm]	1740	1890	2036	2190	2390	2390
Височина H [mm]	2940	2940	2940	2940	2940	2940
Височина на входната тръба H1 [mm]	880	880	880	880	880	880
Височина на изходната тръба H2 [mm]	980	980	980	980	980	980
Дълбочина на водното ниво H3 [mm]	1950	1950	1950	1950	1950	1950
Височина на вентилационната тръба H4 [mm]	610	610	610	610	610	610
Захранване [V/Hz]	230/50	230/50	400/50	400/50	400/50	400/50
Мощност [kW]	0.43	0.43	0.75	0.75	0.98	1.30

ACO Clara Standard/Light

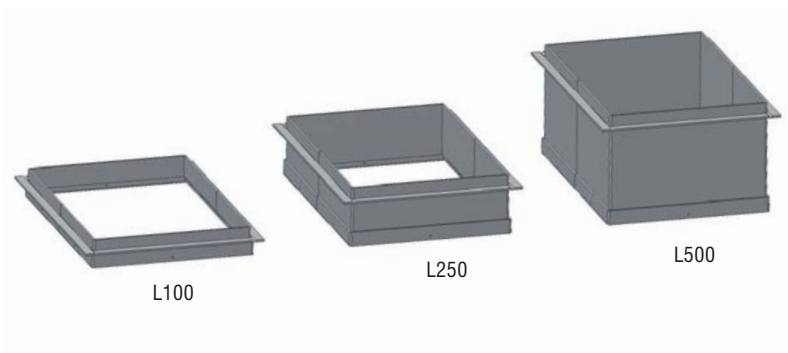
Надстройки за ACO Clara

Увеличаване на монтажната дълбочина е възможно без допълнителни скъпи конструктивни процеси. Основното тяло на ACO Clara може да бъде удължено с надстройки, което позволява бързо и лесно увеличаване на височината на пречиствателната станция. Капаците за достъп са

идентични както при използване с основния корпус, така и с надстройките. Позицията на надстройките се фиксира с винтове. Използването на две надстройки позволява надстройване на височината в стъпки от по 100 mm.



Видове надстройки	L100	L250	L500
Височина H [mm]	100	250	500
Тегло [kg]	11	13	16
Арт. №	411019	414020	411012



ACO Clara

Допълнително оборудване

Автоматично отстраняване на излишната утайка

За да се намали количеството на работите по поддръжката е възможно ACO Clara да се оборудва допълнително с устройство, което позволява

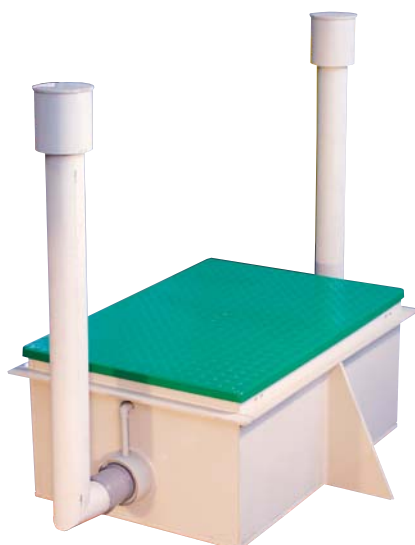
автоматично отстраняване на излишната утайка и плуващата такава по повърхността в резервоара за крайно утаяване.

	3 - 6	5 - 10	7 - 14	11 - 22	15 - 29	19 - 38	24 - 48	30 - 60	38 - 76	48 - 96	60 - 120
ACO Clara Standard Automatic											
Арт. №	411021	411022	411023	411024	411025	411026	411027	411028	411029	411030	411031

	3 - 6	5 - 10	15 - 29	30 - 60	48 - 96	60 -120	96 -192	120-240
ACO Clara Concrete Automatic								
Арт. № стандартен капак автоматик	411101	411102	411104	411106	като стандарт	като стандарт	като стандарт	като стандарт
Арт. № регулируема версия автоматик	411111	411112	411114	411116	като стандарт	като стандарт	като стандарт	като стандарт

Кутия за външна инсталация на компресор

ACO Clara	AC 3 - 6	AC 11 - 22	AC 19 - 38	AC 30 - 60	AC 48 - 96	AC 96 - 192 C	AC 120 - 240 C
	AC 5 - 10	AC 15 - 29	AC 24 - 48	AC 38 - 76	AC 60 - 120		
	AC 7 - 14						
Тегло [kg]	7	10	16	26	31		
Арт. №	411014	411015	411016	411017	411018	411069	411070



Пясъчна филтрация - финално пречистване

За всички области на приложение, които изискват особено внимание върху качеството на пречистената вода, технологичната линия може да бъде допълнително оборудвана с напълно автоматизирана пясъчна филтрация.

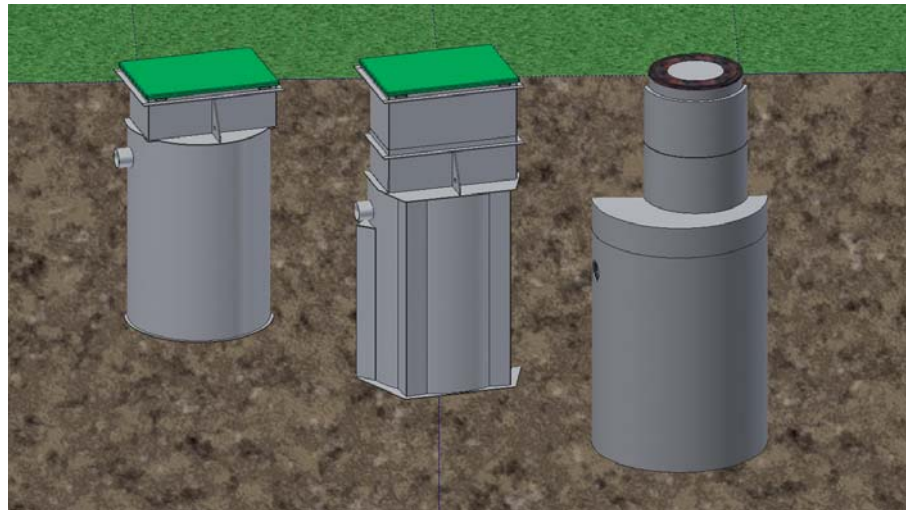
Стартов пакет

Ако пречиствателната станция не може да бъде натоварена първоначално, препоръчваме използването на Стартов пакет, който съдържа субстанция, която подпомага бързото формиране на органични компоненти в станцията, които значително ускоряват стартирането на пречиствателния процес.

ACO Clara

Монтажна дълбочина

Пречиствателните станции ACO Clara са проектирани за вкопаване в земята, без необходимост от бетоново укрепване до дълбочина на входната тръба съгласно таблицата. Статичната устойчивост на пречиствателната станция зависи от нейния вид и размер. Бетоново укрепване би могло да е необходимо в случаи, когато дълбочината на входната тръба е по-голяма от H_{max} .



ACO Clara Standard

ACO Clara Light

ACO Clara Concrete

ACO Clara	H _{max} [m]													
	3 - 6	5 - 10	7 - 14	11 - 22	15 - 29	19 - 38	24 - 48	30 - 60	38 - 76	48 - 96	60 - 120	96 - 192	120-240	
Standard	1,5						1,0						N/A	N/A
Light	0,9						Винаги в бетон						N/A	N/A
Concrete	4,0													

