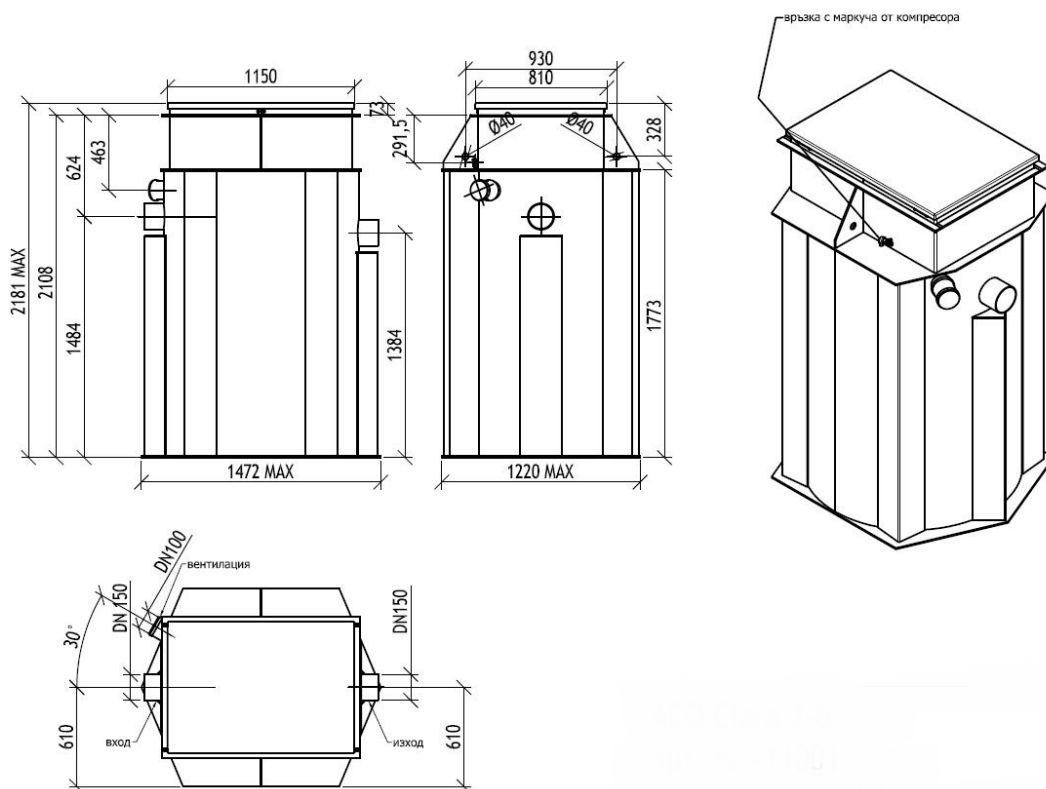


ACO Clara Standart 3-6 бр. еквивалентни обитатели



Текст за спецификации

Пречиствателна станция за отпадъчни води

За предварителна механична и биологична обработка на водата.

Зоната за механична обработка съдържа утаечен резервоар и буферна зона.

Биологичното пречистване се състои от аериран с микрохурчета активационен резервоар и вграден резервоар за крайно утаяване

Тегло 215 kg.

Номинален брой еквивалентни обитатели: 5

Еквивалентни обитатели: 3-6

Номинален хидравличен товар: 0,75 m³/ден

Номинален биологичен товар: БПК₅ 0,30 kg/ден

Диаметър D 1200 mm

Дължина L 1470mm

Широчина W 1220mm

Височина H 2180mm

Височина на входната тръба H1 780mm

Височина на изходната тръба H2 880mm

Дълбочина на водното ниво H3 1380mm

Височина на вентилационната тръба H4 580mm

Захранване 230/50 V/Hz

Мощност 0,06 kW

Максимална монтажна дълбочина 1,5m