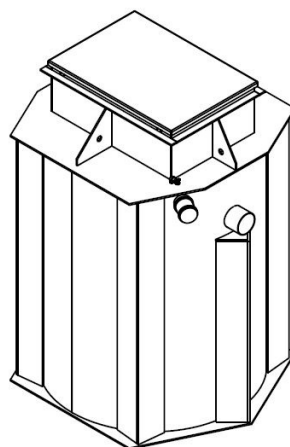
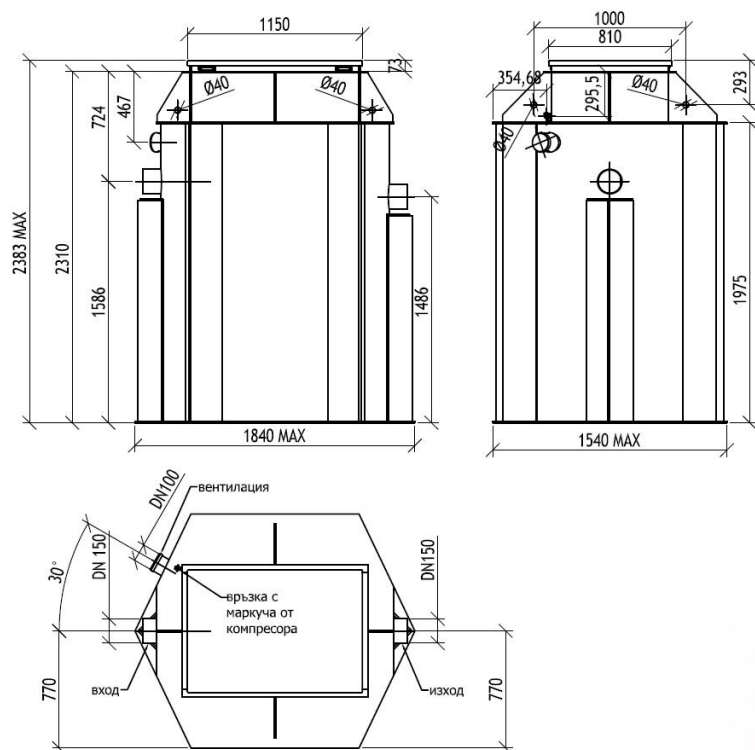


## ACO Clara Standart 5-10 бр. еквивалентни обитатели



### Текст за спецификации

Пречиствателна станция за отпадъчни води

За предварителна механична и биологична обработка на водата.

Зоната за механична обработка съдържа утаечен резервоар и буферна зона.

Биологичното пречистване се състои от аериран с микромехурчета активационен резервоар и вграден резервоар за крайно утаяване

Тегло 350 kg.

Номинален брой еквивалентни обитатели: 8

Еквивалентни обитатели: 5-10

Номинален хидравличен товар: 1,20 m<sup>3</sup>/ден

Номинален биологичен товар: БПК<sub>5</sub> 0,48 kg/ден

Диаметър D 1500 mm

Дължина L 1840mm

Широчина W 1540mm

Височина H 2380mm

Височина на входната тръба H1 880mm

Височина на изходната тръба H2 980mm

Дълбочина на водното ниво H3 1490mm

Височина на вентилационната тръба H4 590mm

Захранване 230/50 V/Hz

Мощност 0,11 kW

Максимална монтажна дълбочина 1,5m