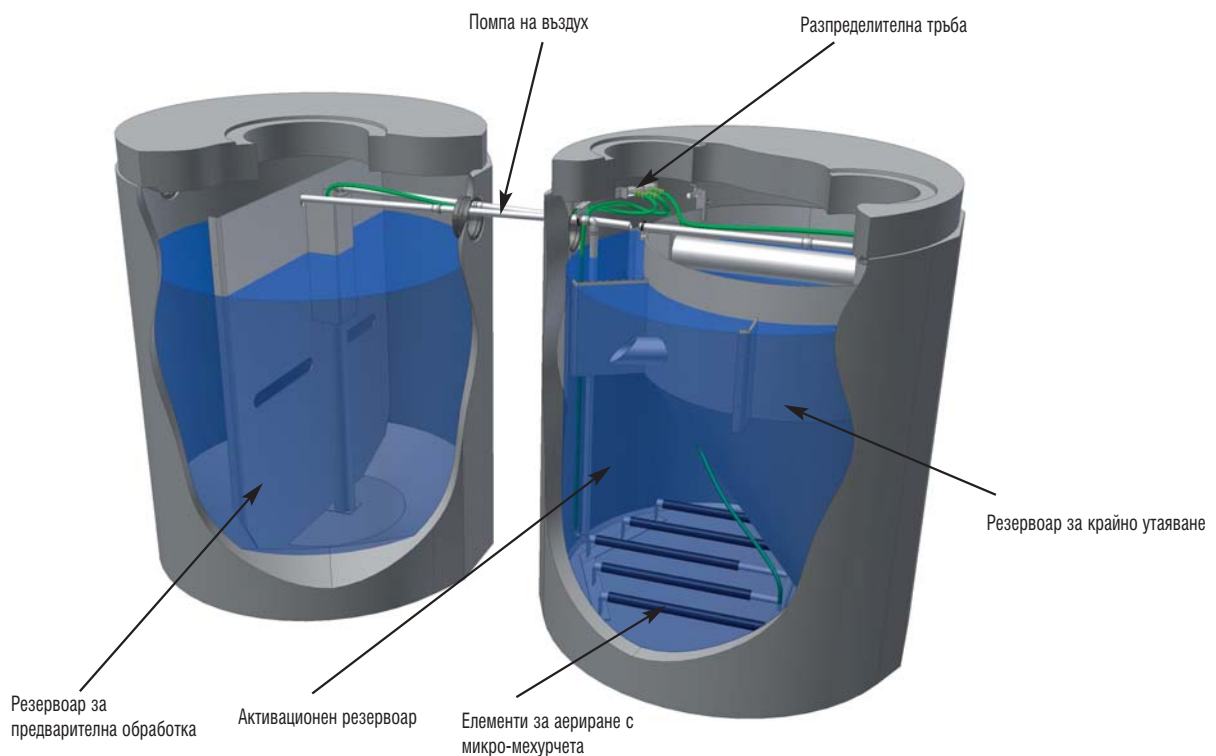


ACO Clara Concrete

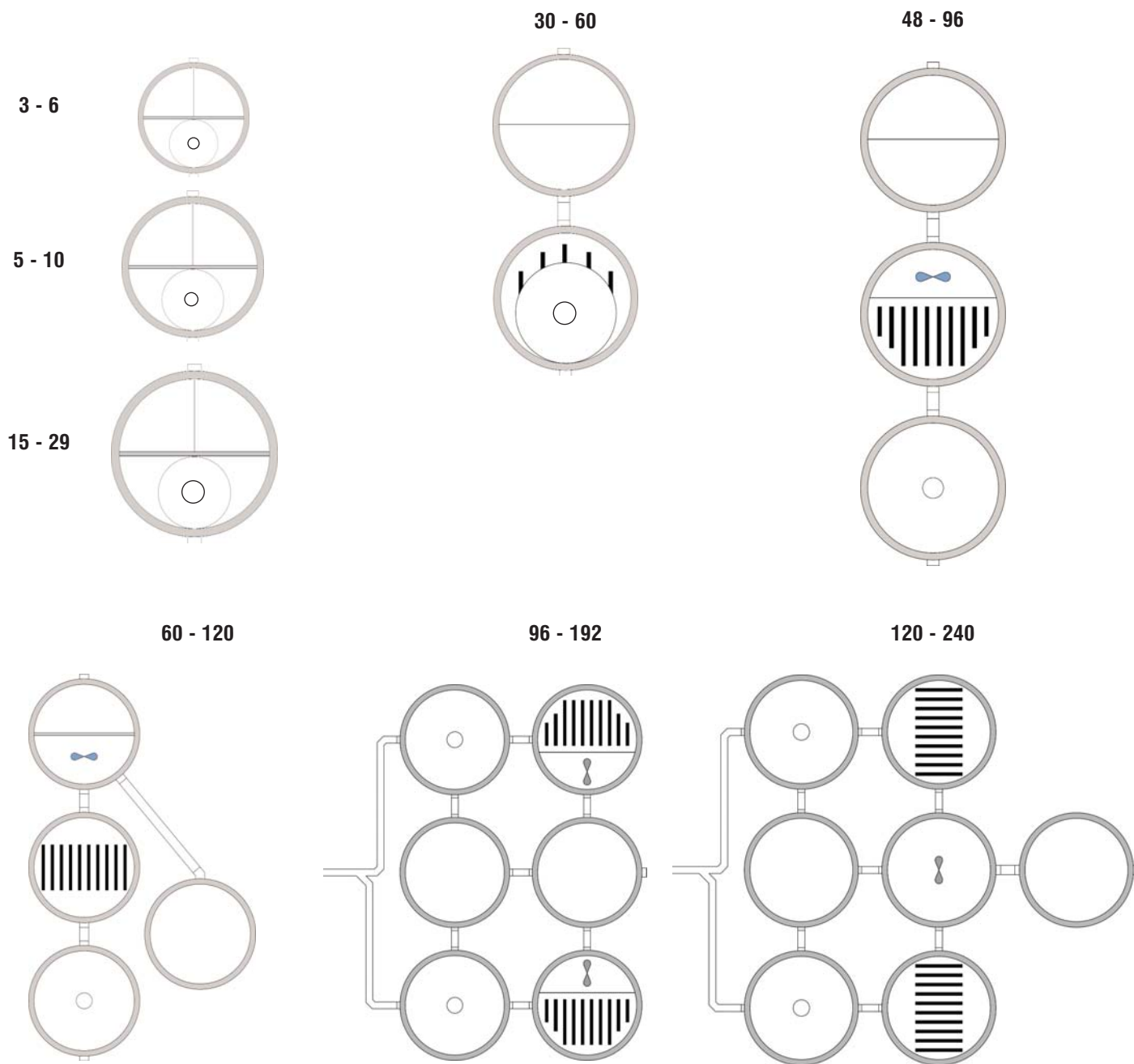
Размери, хидравличен капацитет, технически данни

ACO Clara C	3-6	5-10	15-29	30-60	48-96	60-120	96-192	120-240
Номинален брой еквивалентни обитатели	5	8	24	50	80	100	160	200
Номинален хидравличен товар [m ³ /ден]	0.75	1.2	3.6	7.5	12	15	24	30
Номинален биологичен товар БПК ₅ [kg/ден]	0.3	0.48	1.44	3	4.8	6	9.6	12
Област на приложение								
Брой еквивалентни обитатели	3-6	5-10	15-29	30-60	48-96	60-120	96-192	120-240
Хидравличен товар [m ³ /day]	0.45-0.90	0.75-1.50	2.25-4.35	4.5-9.0	7.2-14.4	9.0-18.0	14.4-28.8	18.0-36.0
Биологичен товар БПК ₅ [kg/ден]	0.18-0.36	0.30-0.60	0.90-1.74	1.80-3.60	2.88-5.76	3.60-7.20	5.76-11.52	7.20-14.4
ACO Clara C								
Диаметър D [mm]	1470	1800	2440	2440	2440	2440	2440	2440
Височина [mm]	1960	2080	2830	2830	2830	2830	2830	2830
Брой корпуси	1	1	1	2	3	4	6	7
Тегло [тон]	4.2	6.0	10,5	21,0	32,0	43,0	64,0	74,0
Захранване [V/Hz]	230/50	230/50	230/50	400/50	400/50	400/50	400/50	400/50
Автоматично отстраняване на излишна утайка	no	no	no	no	yes	yes	yes	yes
Мощност [kW]	0.06	0.11	0.24	0.75	0.98	1.30	1.96	2.60
Арт. № стандартен капак	411071	411072	411074	411076	411077	411078	411079	411080
Арт. № регулируема версия	411081	411082	411084	411086	411087	411088	411089	411090
Арт. № стандартен капак автоматик	411101	411102	411104	411106				
Арт. № регулируема версия автоматик	411111	411112	411114	411116				



ACO Clara Concrete

Размери - инсталация



10

Легенда:



резервоар за съхранение / буфер



денитрификация

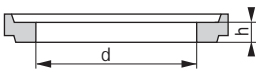
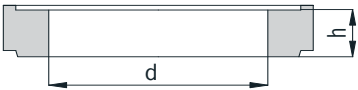
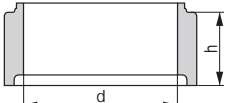


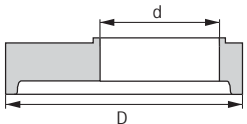
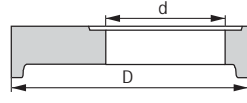

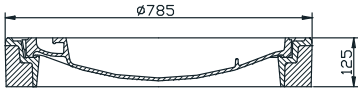
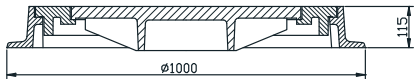
активационен резервоар



резервоар за крайно утаяване

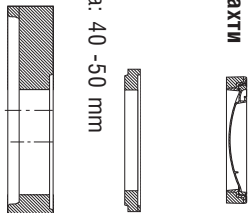
ACO Clara Concrete

	Тип dxh	Тегло /kg/	Арт. №	Схема
Пръстен за шахта DN 600 съгласно DIN 4034 T1	625 x 40	27	742 010	
	625 x 60	39	742 011	
	625 x 80	51	742 012	
	625 x 100	64	742 013	
	625 x 120	80	742 014	
	625 x 150	96	742 070	
	625 x 200	128	742 071	
	625 x 400	256	742 072	
	625 x 500	320	742 073	
Пръстен за шахта DN 800 съгласно DIN 4034 T1	800 x 100	98	742 006	
	800 x 150	147	742 007	
	800 x 200	196	742 008	
	800 x 400	392	742 009	
	800 x 500	490	742 074	
Пръстен за шахта DN 1000 съгласно DIN 4034 T1	1000 x 1000	1013	742 015	
	1000 x 500	506	742 016	
	1000 x 250	254	742 017	

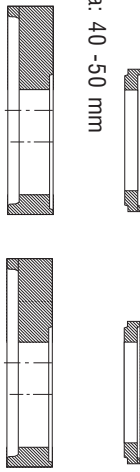
	Тип dxD	Тегло /kg/	Арт. №	Схема
Редуцираща плоча	1470 x 1000	1020	904, 1291	
	1800 x 1000	1056	904, 1591	
	2300 x 1000	2640	904, 2091	
	2800 x 1000	4200	904, 2591	
Покриваща плоча	DN 1000 x 625	485	904,1061	
Пяна за уплътняване на покриваща плоча и пръстен за шахта		1	702 206	
Комплект за вземане на проби за сепаратори		2,5	701 246	
BEGU D400, свободен	625	165	701 737	
BEGU D400, фиксиран, осигурен против миризми	625	165	701 738	
BEGU B125, свободен	625	115	701 740	
BEGU B125, фиксиран, осигурен против миризми	625	115	701 739	
BEGU D400, DN 800, свободен	800	243	700 392	

ACO Clara Concrete

Капаці за рэвізійнымі шахтамі ВЕГУ DN 600, DN 800



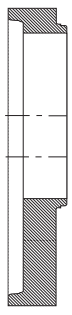
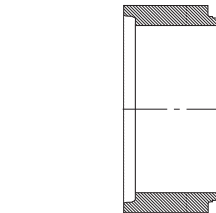
Прыстэп за шахта DN 600, DN 800; вышыня: 40 - 50 мм
Покрываўца плоча



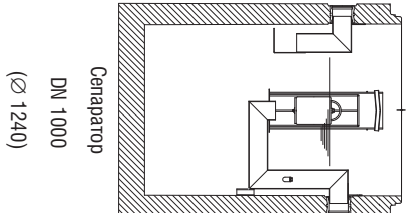
Прыстэп за шахта DN 100
height: 250, 500, 100 mm



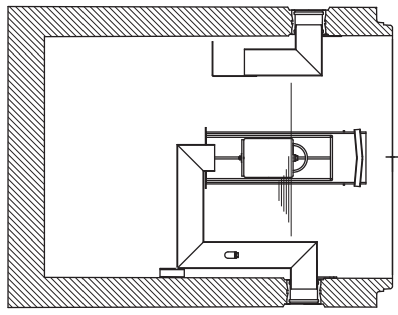
Рэдуцыраўца плоча
 Ø DN 1200 / 1000 mm
 Ø DN 1500 / 1000 mm
 Ø DN 2000 / 1000 mm
 Ø DN 2500 / 1000 mm



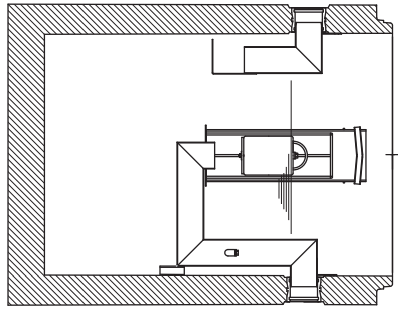
Тяло



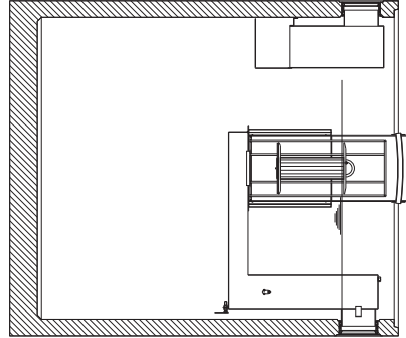
Сенаратор
DN 1000
(Ø 1240)



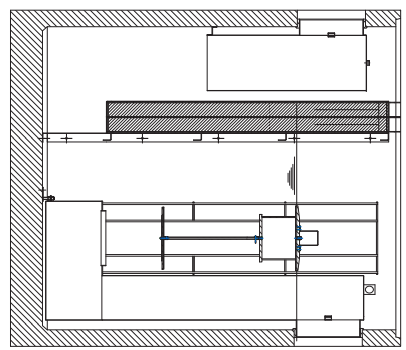
Сенаратор
DN 1200, 1500,
2000, 2500 mm
(Ø 1470, 1800, 2300, 2800)



Сенаратор
DN 1500, 2200 mm
(Ø 1800, 2440)
с капак DN 800



Сенаратор
DN 2200
(Ø 2440)
с капак DN 600



Сенаратор
DN 2200
(Ø 2440)



ACO Clara Season

Пречиствателната станция ACO Clara Season е разработена специално за нуждите на обекти с големи разлики в натоварването в различно време на годината и в определени периоди извън активния сезон, когато натоварването е прекалено ниско за работата на пречиствателната станция. Такива обекти могат да бъдат хотели по крайбрежието, планински курорти, хижи или къмпинги.

ACO Clara Season се проектира индивидуално от инженерен екип, в съответствие с:

- *Максимално хидравлично и биологично натоварване в активния сезон*
- *Минимално хидравлично и биологично натоварване извън сезон*
- *Характеристики на междинните периоди*

Пречиствателните станции ACO Clara Season могат да работят в няколко режима.



1. ACO Clara 16-96 S
пълнен режим на работа,
всички активационни
резервоари са в употреба,
натоварване 48-96
еквивалентни обитатели



3. ACO Clara 16-96 S
един резервоар не се
използва, натоварване
32-64 еквивалентни
жители



2. ACO Clara 16-96 S
само един резервоар се
използва, натоварване
16-32 еквивалентни
жители

ACO Clara

Допълнително оборудване

Автоматично отстраняване на излишната утайка

За да се намали количеството на работите по поддръжката е възможно ACO Clara да се оборудва допълнително с устройство, което позволява

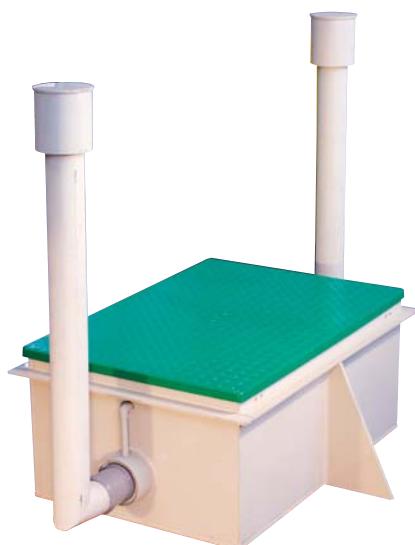
автоматично отстраняване на излишната утайка и плуващата такава по повърхността в резервоара за крайно утаяване.

	3 - 6	5 - 10	7 - 14	11 - 22	15 - 29	19 - 38	24 - 48	30 - 60	38 - 76	48 - 96	60 - 120
ACO Clara Standard Automatic											
Арт. №	411021	411022	411023	411024	411025	411026	411027	411028	411029	411030	411031

	3 - 6	5 - 10	15 - 29	30 - 60	48 - 96	60 -120	96 -192	120-240
ACO Clara Concrete Automatic								
Арт. № стандартен капак автоматик	411101	411102	411104	411106	като стандарт	като стандарт	като стандарт	като стандарт
Арт. № регулируема версия автоматик	411111	411112	411114	411116	като стандарт	като стандарт	като стандарт	като стандарт

Кутия за външна инсталация на компресор

ACO Clara	AC 3 - 6	AC 11 - 22	AC 19 - 38	AC 30 - 60	AC 48 - 96	AC 96 - 192 C	AC 120 - 240 C
	AC 5 - 10	AC 15 - 29	AC 24 - 48	AC 38 - 76	AC 60 - 120		
	AC 7 - 14						
Тегло [kg]	7	10	16	26	31		
Арт. №	411014	411015	411016	411017	411018	411069	411070



Пясъчна филтрация - финално пречистване

За всички области на приложение, които изискват особено внимание върху качеството на пречистената вода, технологичната линия може да бъде допълнително оборудвана с напълно автоматизирана пясъчна филтрация.

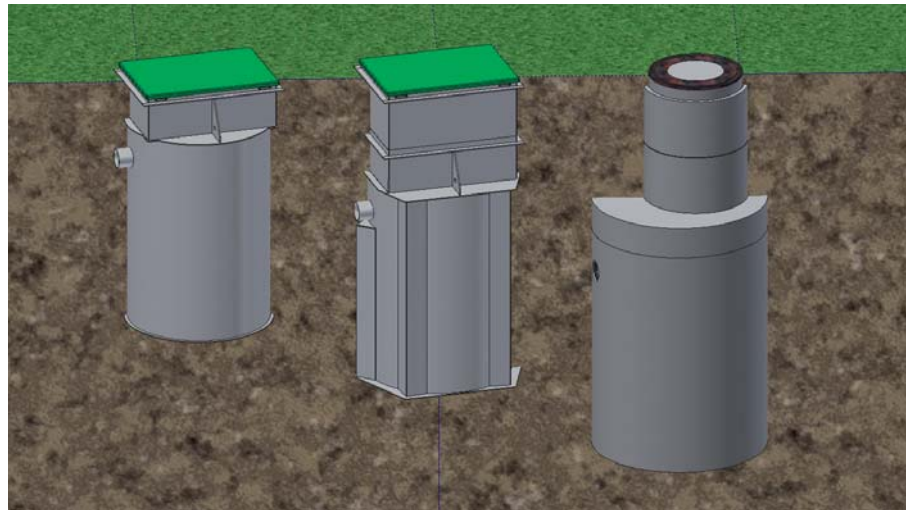
Стартов пакет

Ако пречиствателната станция не може да бъде натоварена първоначално, препоръчваме използването на Стартов пакет, който съдържа субстанция, която подпомага бързото формиране на органични компоненти в станцията, които значително ускоряват стартирането на пречиствателния процес.

ACO Clara

Монтажна дълбочина

Пречиствателните станции ACO Clara са проектирани за вкопаване в земята, без необходимост от бетоново укрепване до дълбочина на входната тръба съгласно таблицата. Статичната устойчивост на пречиствателната станция зависи от нейния вид и размер. Бетоново укрепване би могло да е необходимо в случаи, когато дълбочината на входната тръба е по-голяма от H_{max} .



ACO Clara Standard

ACO Clara Light

ACO Clara Concrete

ACO Clara	H _{max} [m]												
	3 - 6	5 - 10	7 - 14	11 - 22	15 - 29	19 - 38	24 - 48	30 - 60	38 - 76	48 - 96	60 - 120	96 - 192	120-240
Standard	1,5						1,0					N/A	N/A
Light	0,9						Винаги в бетон					N/A	N/A
Concrete	4,0												

