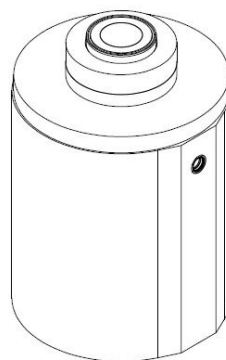
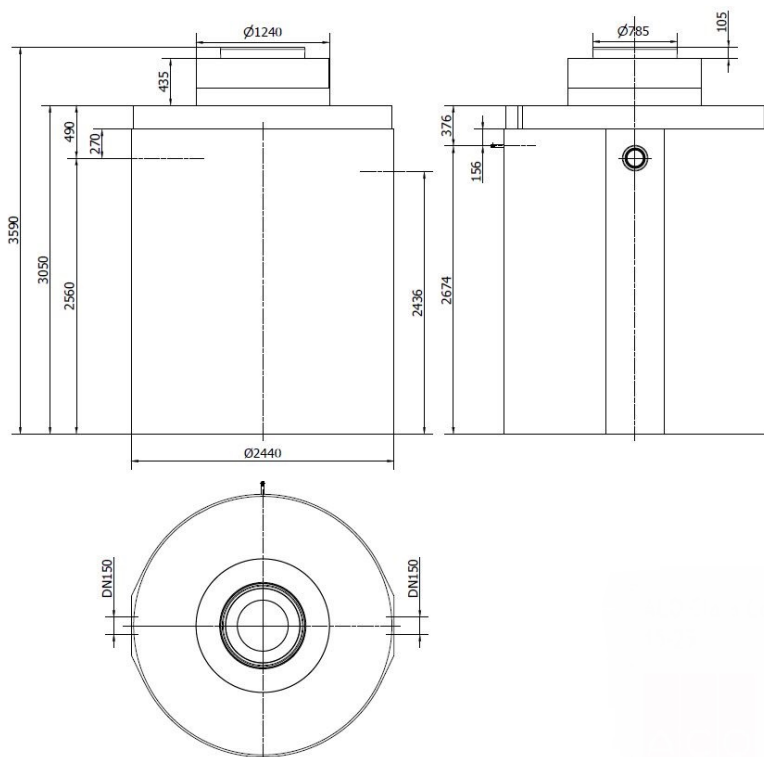


## ACO Clara Home Concrete 15-29 бр. еквивалентни обитатели



### Текст за спецификации

Пречиствателна станция за отпадъчни води  
За предварителна механична и биологична обработка на водата.

Зоната за механична обработка съдържа утаечен резервоар и буферна зона.

Биологичното пречистване се състои от аериран с микромехурчета активационен резервоар и вграден резервоар за крайно утаяване.

Тегло 10,5t.

Номинален брой еквивалентни обитатели: 24

Еквивалентни обитатели: 15-29

Номинален хидравличен товар: 3,6 m<sup>3</sup>/ден

Номинален биологичен товар: БПК<sub>5</sub> 1,44 kg/ден

Диаметър D 2440mm

Височина H 2830mm

Брой корпуси: 1

Захранване 230/50 V/Hz

Без автоматично отстраняване на излишна утайка

Мощност 0,24kW

Със стандартен, стандартен автоматик капак,  
регулируема или регулируема автоматик версия

Максимална монтажна дълбочина 4m