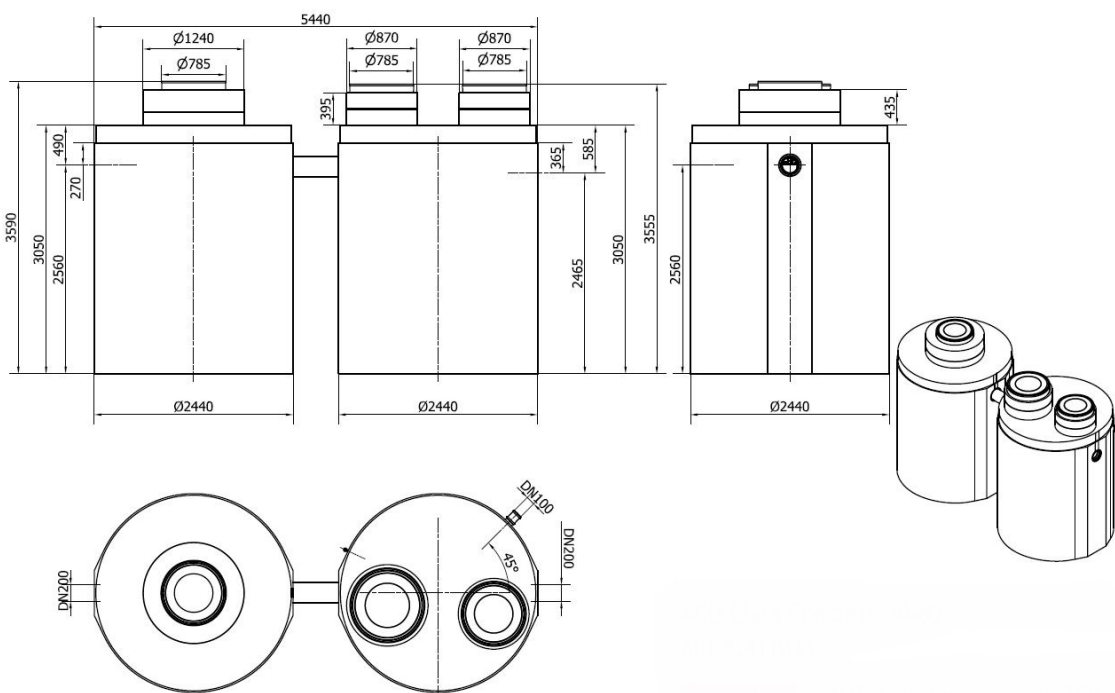


ACO Clara Home Concrete 30-60 бр. еквивалентни обитатели



Текст за спецификации

Пречиствателна станция за отпадъчни води
За предварителна механична и биологична обработка на водата.

Зоната за механична обработка съдържа утаечен резервоар и буферна зона.

Биологичното пречистване се състои от аериран с микрохурчета активационен резервоар и вграден резервоар за крайно утаяване.

Тегло 21t.

Номинален брой еквивалентни обитатели: 50

Еквивалентни обитатели: 30-60

Номинален хидравличен товар: $7,5 \text{ m}^3/\text{ден}$

Номинален биологичен товар: БПК₅ 3,0 kg/ден

Диаметър D 2440mm

Височина H 2830mm

Брой корпуси: 2

Захранване 400/50 V/Hz

Без автоматично отстраняване на излишна утайка

Мощност 0,75kW

Със стандартен, стандартен автоматик капак,
регулируема или регулируема автоматик версия