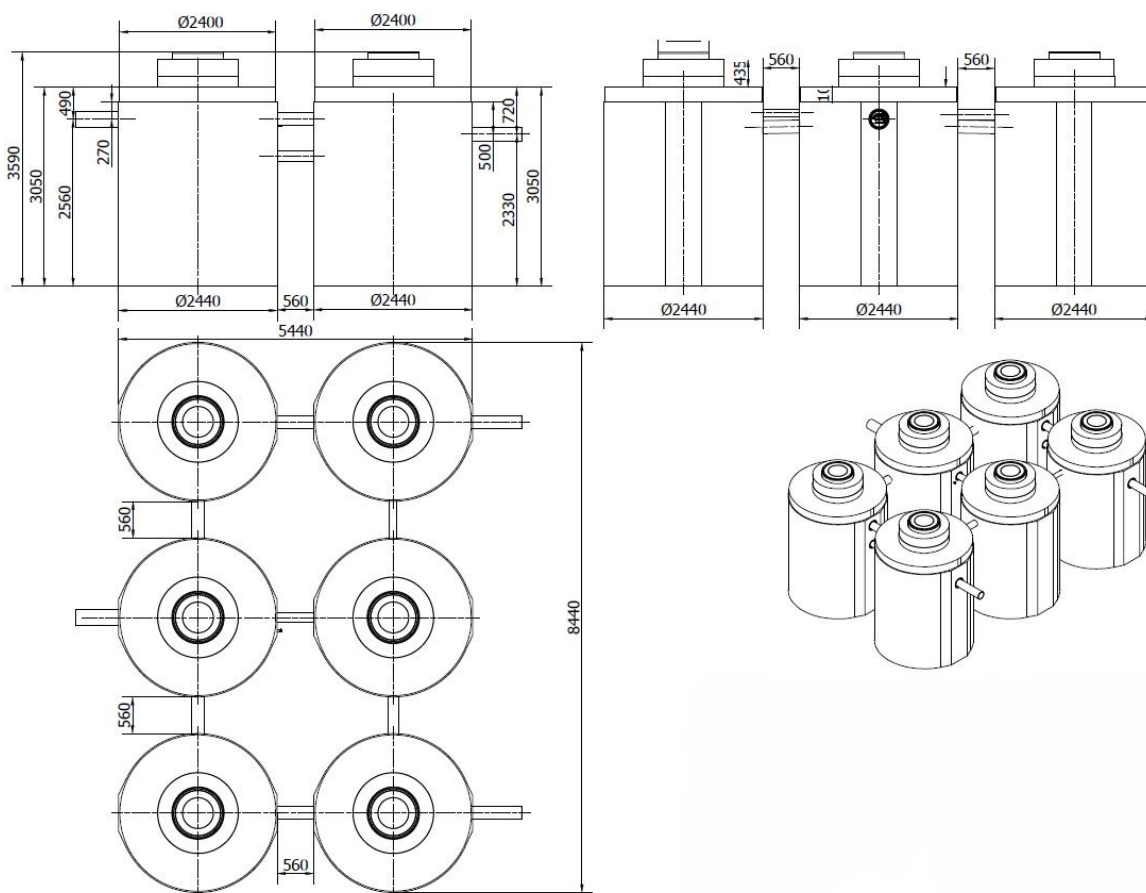


ACO Clara Home Concrete 96-192 бр. еквивалентни обитатели



Текст за спецификации

Пречиствателна станция за отпадъчни води
За предварителна механична и биологична обработка
на водата.

Зоната за механична обработка съдържа утаечен
резервоар и буферна зона.

Биологичното пречистване се състои от аериран с
микромехурчета активационен резервоар и вграден
резервоар за крайно утаяване.

Тегло 64t.

Номинален брой еквивалентни обитатели: 160

Еквивалентни обитатели: 96-192

Номинален хидравличен товар: 24 m³/ден

Номинален биологичен товар: БПК₅ 9,6 kg/ден

Диаметър D 2440mm

Височина H 2830mm

Брой корпуси: 6

Захранване 400/50 V/Hz

С автоматично отстраняване на излишна утайка

Мощност 1,96kW

Със стандартен или стандартен автоматик капак