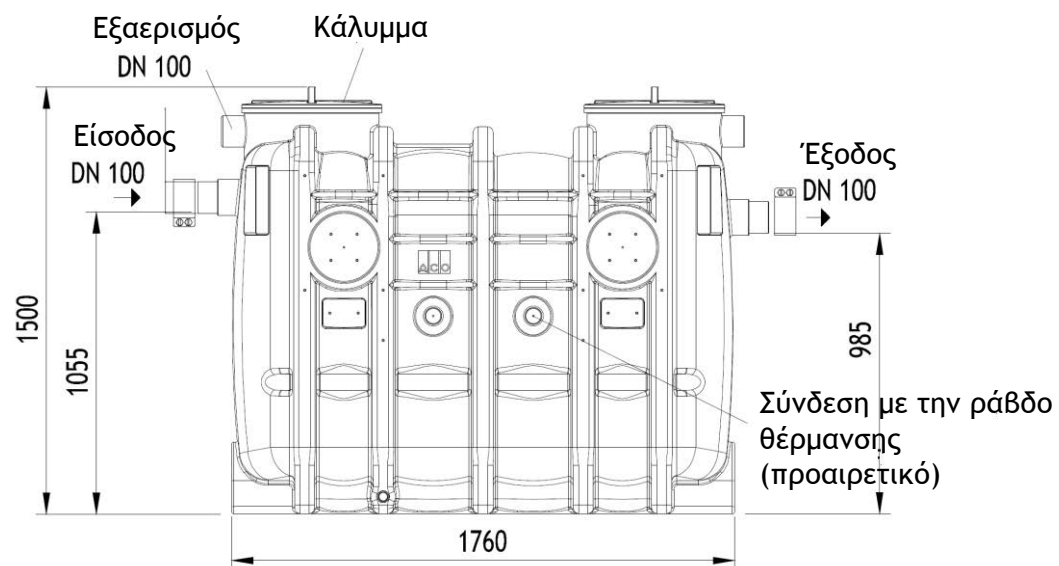


ACO LipuJet-P-OB NS4 SF 200



Κείμενο προδιαγραφών

Επιδαπέδιος λιποσυλλέκτης για λίπη φυτικής και ζωικής προέλευσης σύμφωνα με το πρότυπο EN 1825. Κατασκευασμένο από πολυαιθυλένιο υψηλής πυκνότητας (PE-HD) με ελάχιστη διάρκεια ζωής 25 ετών και χαμηλό βάρος. Με ενσωματωμένο λασποσυλλέκτη, κάλυμμα για καθαρισμό και στεγάνωση κατά των οσμών, διάμετρου 450mm

Ταχύτητα ροής 4 l/s

Ύψος 1500 mm

H1 1055 mm

H2 985 mm

Βάρος 95 kg

DN 100 mm

Όγκος λασποπαγίδας 400 l

Όγκος λίπους 200 l

Συνολικός όγκος 830 l