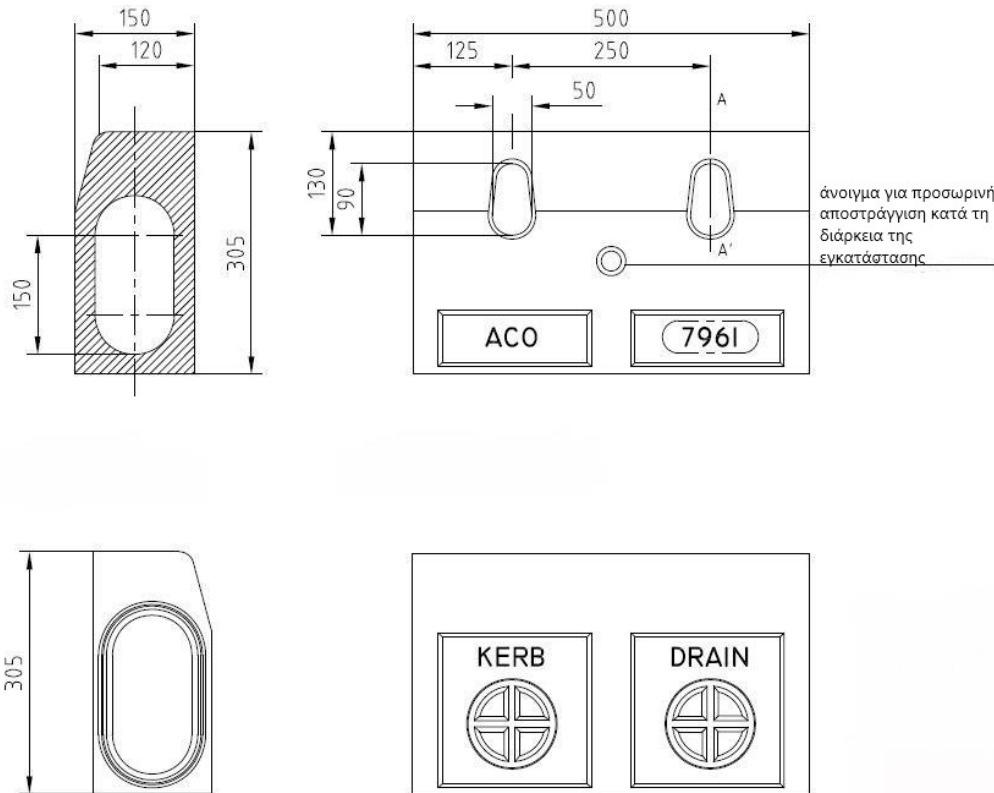


ACO KerbDrain

Μονολιθικό ρείθρο αποστράγγισης τύπος KD 305



Κείμενο Προδιαγραφών

Μονολιθικό ρείθρο αποστράγγισης

Υλικό: πολυμερικό σκυρόδεμα

Κλάση φόρτισης A15 -D 400, σύμφωνα με EN 1433:2003

Με δύο εισόδους νερού

Με προκατασκευασμένο άνοιγμα DN110 για οριζόντια σύνδεση σωλήνα

Με άνοιγμα για προσωρινή αποστράγγιση κατά τη διάρκεια της εγκατάστασης

Υλικό: πολυμερικό σκυρόδεμα

Χρώμα: Ασημί

Ονομαστικό πλάτος 10 cm

Κατασκευαστικό πλάτος 15 cm

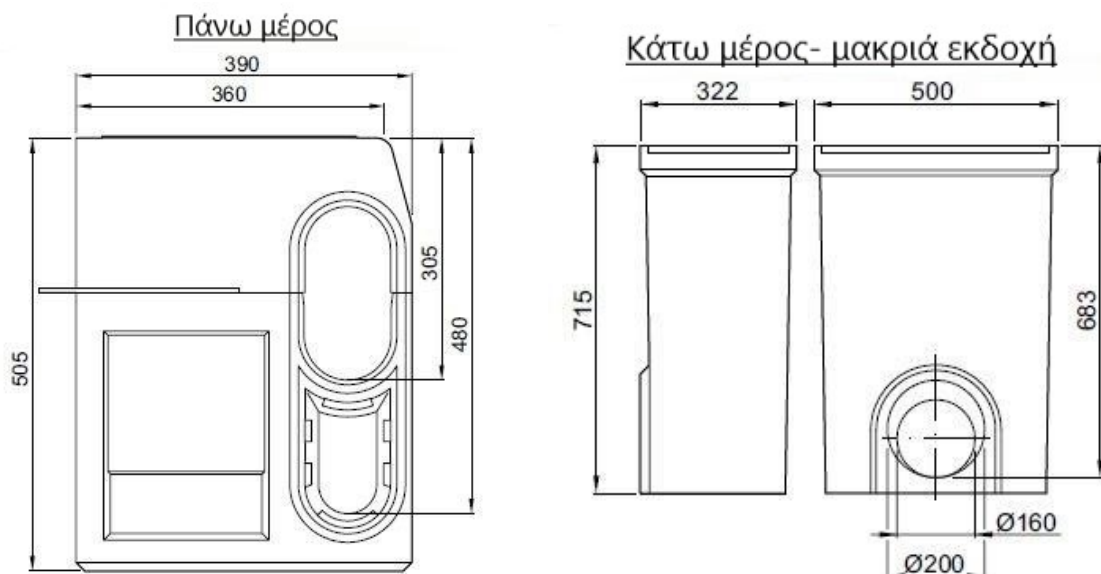
Μήκος 50 cm

Κατασκευαστικό ύψος 30,5 cm

Βάρος 28,0 kg

ACO KerbDrain

Μονολιθεν отводнителен бордюρ тип KD 305 събирателна шахта



ACO



Κείμενο Προδιαγραφών

Διμερής άξονας συλλογής νερού με κάλυμμα από χυτοσίδηρο EN-GJS για μονολιθικό ρείθρο αποστράγγισης

Υλικό: πολυμερικό σκυρόδεμα

Χρώμα: Φυσικό

Κλάση φόρτισης έως D400, σύμφωνα με EN 1433:2003 Με ενσωματωμένο χείλος σφάγισης για οριζόντια σύνδεση σωλήνα DN/OD 160/200

Με πιστοποιητικό υδατοστεγανότητας MPA για το χείλος σφράγισης

Μήκος 50 cm

Κατασκευαστικό πλάτος πάνω μέρος 39 cm

Κατασκευαστικό πλάτος κάτω μέρος 32,2 cm

Κατασκευαστικό ύψος πάνω μέρος 50,5 cm

Κατασκευαστικό ύψος κάτω μέρος:

κοντή εκδοχή 36,5 cm

μακριά εκδοχή 71,5 cm

Βάρος πάνω μέρους 82 kg

Βάρος κάτω μέρους κοντής εκδοχής: DN/OD1 60 28,5 kg

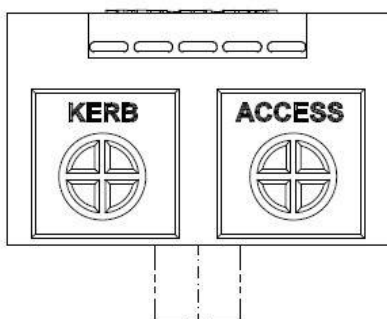
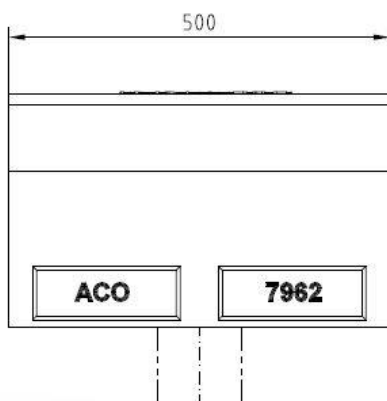
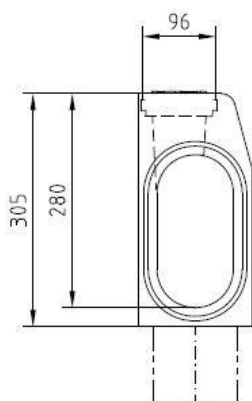
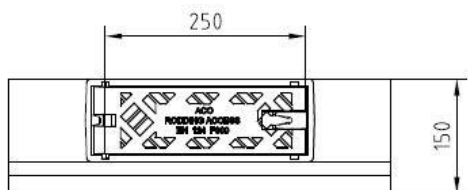
DN/OD 200 27 kg

Βάρος κάτω μέρους μακριάς εκδοχής: DN/OD1 60/200

49,9 kg

KerbDrain

Μονολιθικό ρείθρο αποστράγγισης τύπος KD 305 - μονάδα επιθεώρησης



Κείμενο Προδιαγραφών

Μονάδα επιθεώρησης για μονολιθικό ρείθρο αποστράγγισης με κάλυμμα από χυτοσίδηρο

Με κλείδωμα

Υλικό: πολυμερικό σκυρόδεμα

Χρώμα: Φυσικό

Κλάση φόρτισης έως D400, σύμφωνα με EN 1433:2003

Με ενσωματωμένο χείλος σφάγισης DN/OD 110 για κάθετη/οριζόντια σύνδεση σωλήνα

Μήκος 50 cm

Κατασκευαστικό πλάτος 15 cm

Κατασκευαστικό ύψος 30,5 cm

Βάρος 29,7kg