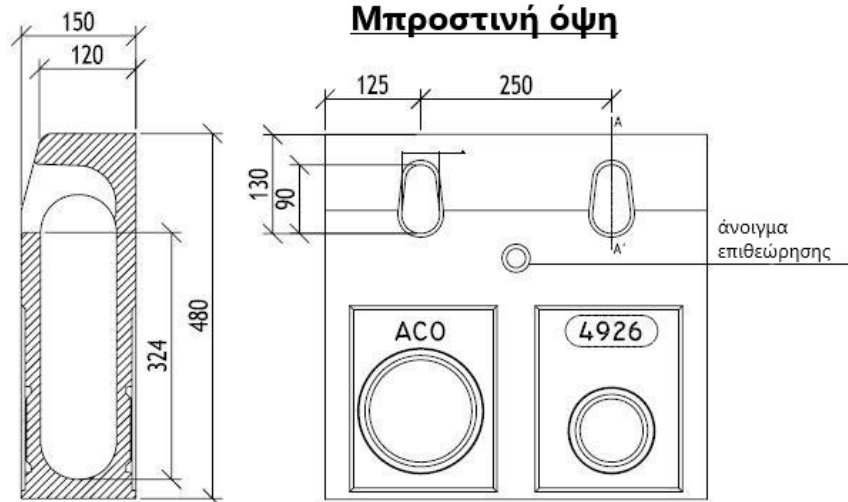
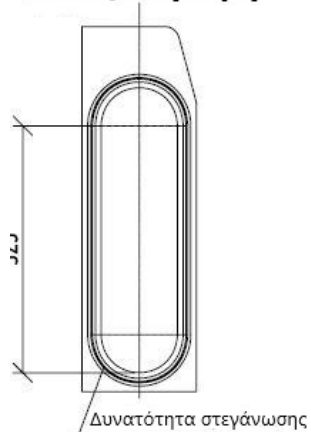


ACO KerbDrain

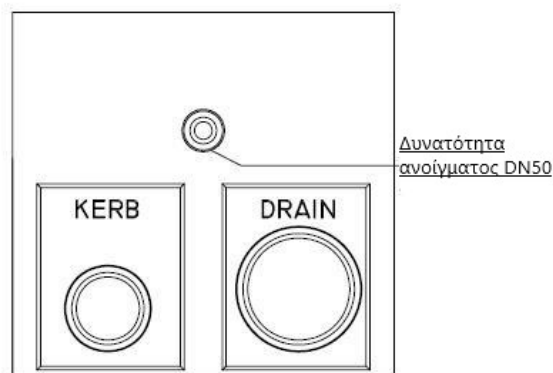
Μονολιθικό ρείθρο αποστράγγισης τύπος KD 480



Πλευρική όψη



Πίσω όψη



Κείμενο Προδιαγραφών

Μονολιθικό ρείθρο αποστράγγισης

Υλικό: πολυμερικό σκυρόδεμα

Κλάση φόρτισης A15 -D 400, σύμφωνα με EN 1433:2003

100% Υδατοστεγές

Χρώμα: Φυσικό

Ονομαστικό πλάτος 10 cm

Κατασκευαστικό πλάτος 15 cm

Μήκος 50 cm

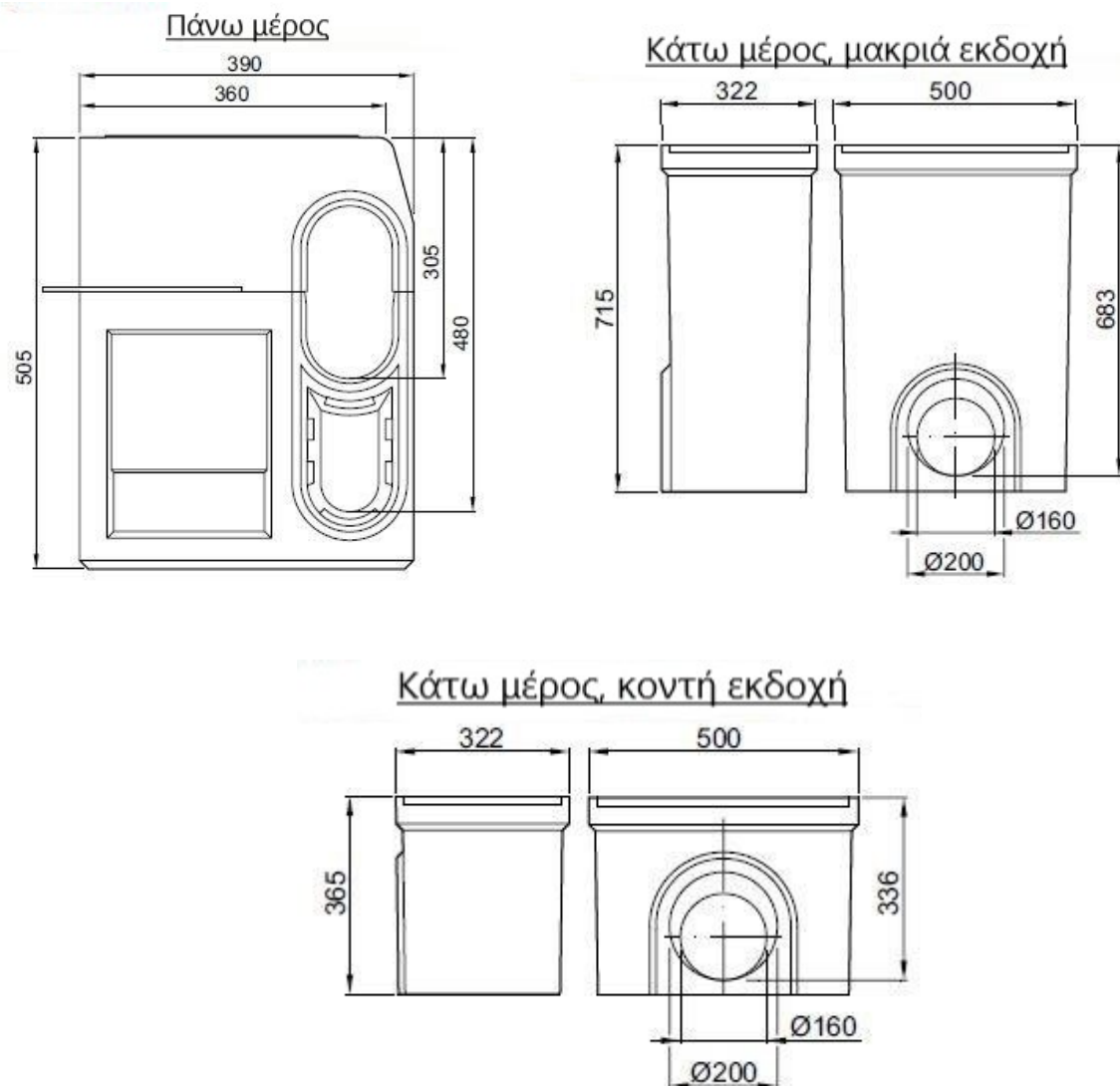
Κατασκευαστικό ύψος 40,8 cm

Βάρος 35,0 kg

ACO KerbDrain

Μονολιθικό ρείθρο αποστράγγισης τύπος KD 480

Άξονας συλλογής νερού



Κείμενο Προδιαγραφών

Διμερής άξονας συλλογής νερού με κάλυμμα από χυτοσίδηρο EN-GJS για μονολιθικό ρείθρο αποστράγγισης

Υλικό: πολυμερικό σκυρόδεμα

Χρώμα: Φυσικό

Κλάση φόρτισης έως D400, σύμφωνα με EN 1433:2003 Με ενσωματωμένο χείλος σφάγισης για οριζόντια σύνδεση σωλήνα DN/OD 160/200

Με πιστοποιητικό υδατοστεγανότητας MPA για το χείλος σφράγισης

Μήκος 50 cm

Κατασκευαστικό πλάτος πάνω μέρος 39 cm

Κατασκευαστικό πλάτος κάτω μέρος 32,2 cm

Κατασκευαστικό ύψος πάνω μέρος 50,5 cm

Κατασκευαστικό ύψος κάτω μέρος:

κοντή εκδοχή 36,5 cm

μακριά εκδοχή 71,5 cm

Βάρος πάνω μέρους 82 kg

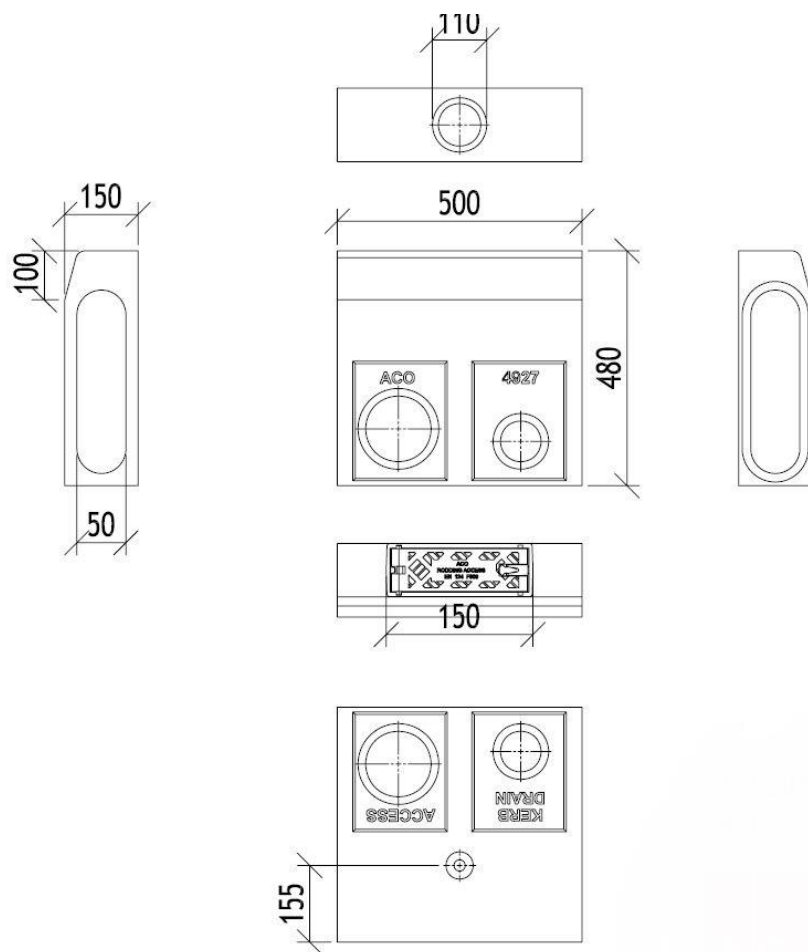
Βάρος κάτω μέρους κοντής εκδοχής : DN/OD1 60 28,5 kg

DN /OD 200 27 kg

Βάρος κάτω μέρους μακριάς εκδοχής: DN/OD1 60/200

49,9 kg

ACO KerbDrain Μονολιθικό ρείθρο αποστράγγισης τύπος KD 480 - μονάδα επιθεώρησης



Κείμενο Προδιαγραφών

Μονάδα επιθεώρησης για μονολιθικό ρείθρο αποστράγγισης με κάλυμμα από χυτοσίδηρο
Με κλείδωμα

Υλικό: πολυμερικό σκυρόδεμα

Χρώμα: Φυσικό

Κλάση φόρτισης έως D400, σύμφωνα με EN 1433:2003

Με ενσωματωμένο χείλος σφάγισης DN/OD 110 για κάθετη σύνδεση σωλήνα

Μήκος 50 cm

Κατασκευαστικό πλάτος 15 cm

Κατασκευαστικό ύψος 40,8 cm

Βάρος 36,0kg