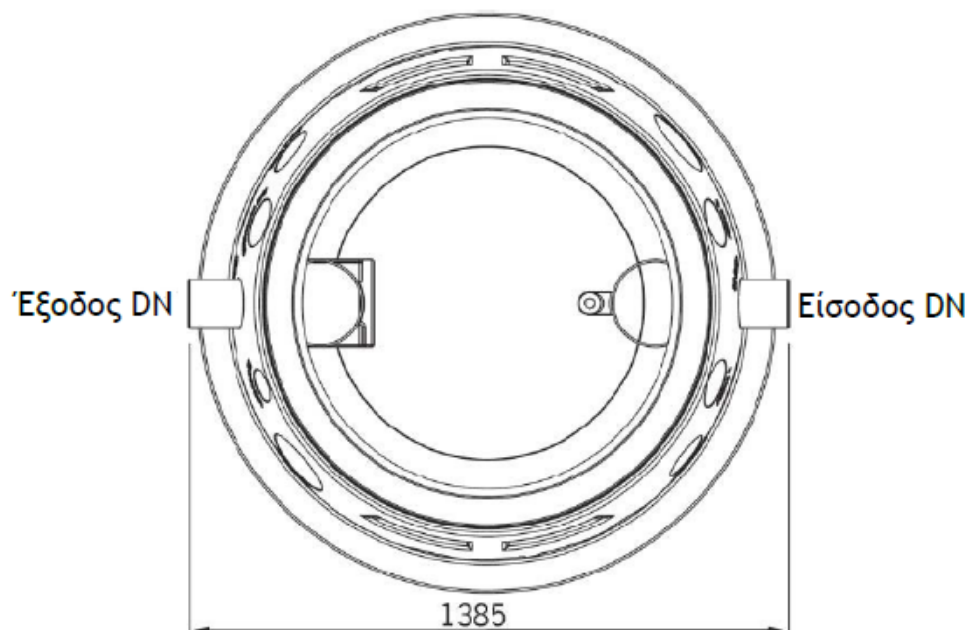
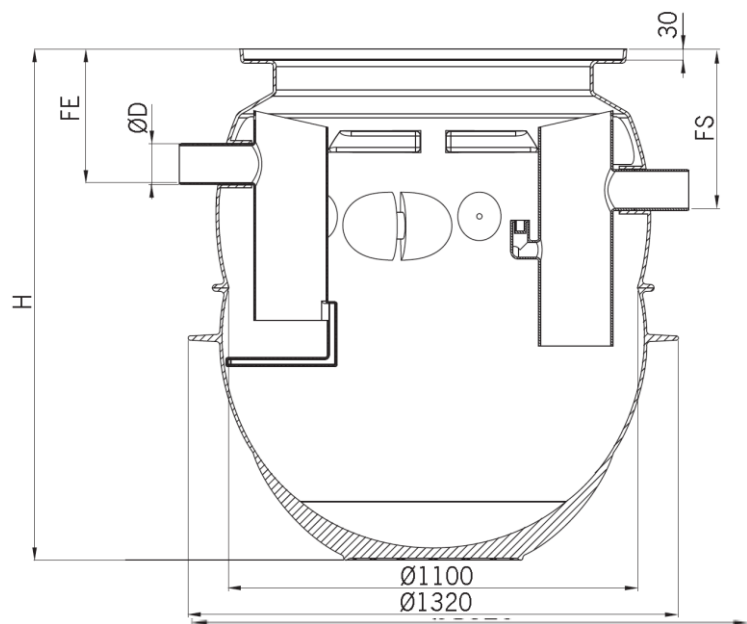


ACO Lipumax P NS5,5 SF 1065



Κείμενο προδιαγραφών

Λιποσυλλέκτης για λίπη φυτικής και ζωικής προέλευσης. Κατασκευασμένο από πολυαιθυλένιο υψηλής πυκνότητας (PE-HD) σύμφωνα με το πρότυπο EN 1825:2003 και ενσωματωμένη σύνδεση δειγματοληψίας.

Κλάση φόρτισης του καλύμματος A15, B125 ή D400, σύμφωνα με το πρότυπο EN 124:2003

Για υπόγεια εγκατάσταση σε περιοχές με ελαφριά ή βαριά φόρτιση.

Дебит 5,5 l/s

H 2611 mm

FE 384 mm

FS 454 mm

Βάρος 108 kg

DN 150 mm

Όγκος λασποπαγίδας 1065 l

Όγκος λίπους 230 l

Συνολικός όγκος 1960 l