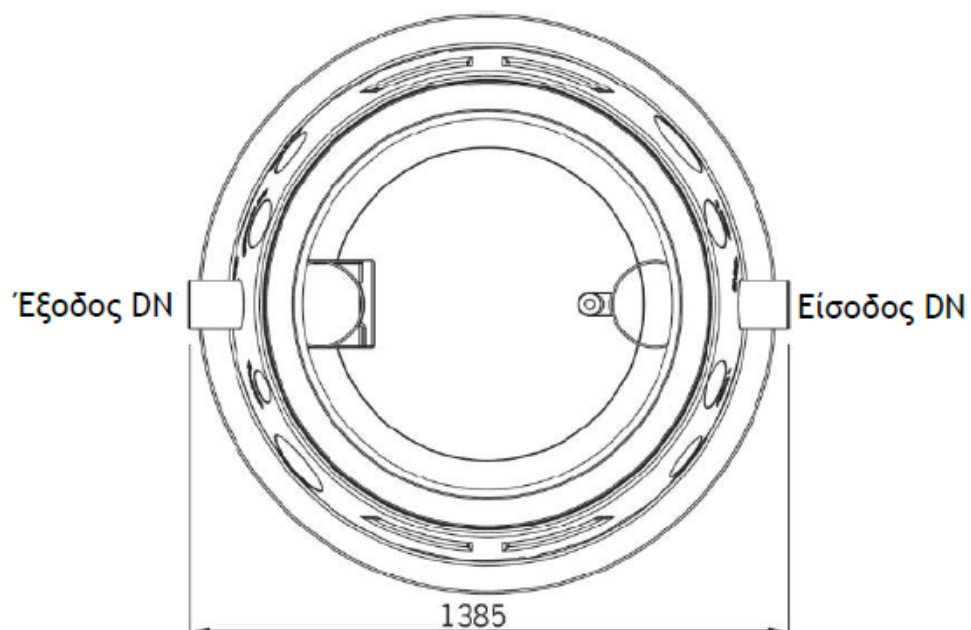
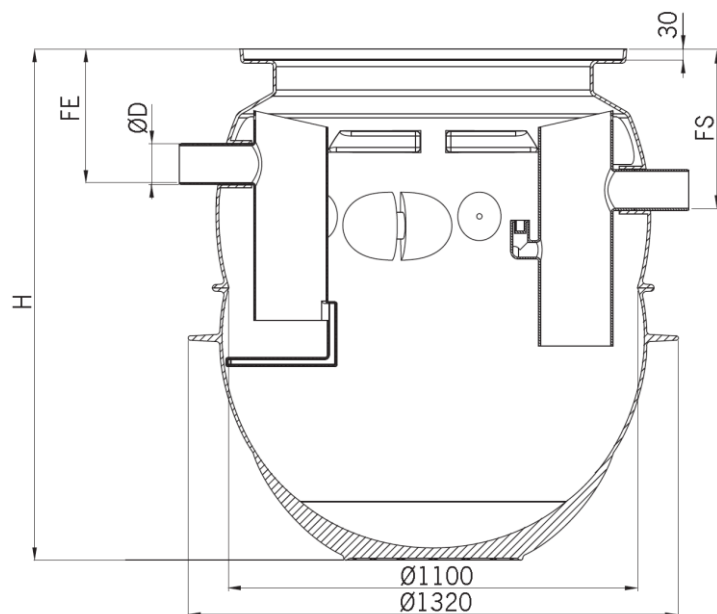


ACO Lipumax P NS8,5 SF 860



Κείμενο προδιαγραφών

Λιποσυλλέκτης για λίπη φυτικής και ζωικής προέλευσης.

Κατασκευασμένο από πολυαιθυλένιο υψηλής πυκνότητας (PE-HD) σύμφωνα με το πρότυπο EN 1825:2003 και ενσωματωμένη σύνδεση δειγματοληψίας.

Κλάση φόρτισης του καλύμματος A15, B125 ή D400, σύμφωνα με το πρότυπο EN 124:2003

Για υπόγεια εγκατάσταση σε περιοχές με ελαφριά ή βαριά φόρτιση.

Ταχύτητα ροής 2 8,5 l/s

H 2558 mm

FE 386 mm

FS 456 mm

Βάρος 115 kg

DN 150 mm

Όγκος λασποπαγίδας 860 l

Όγκος λίπους 360 l

Συνολικός όγκος 1900 l