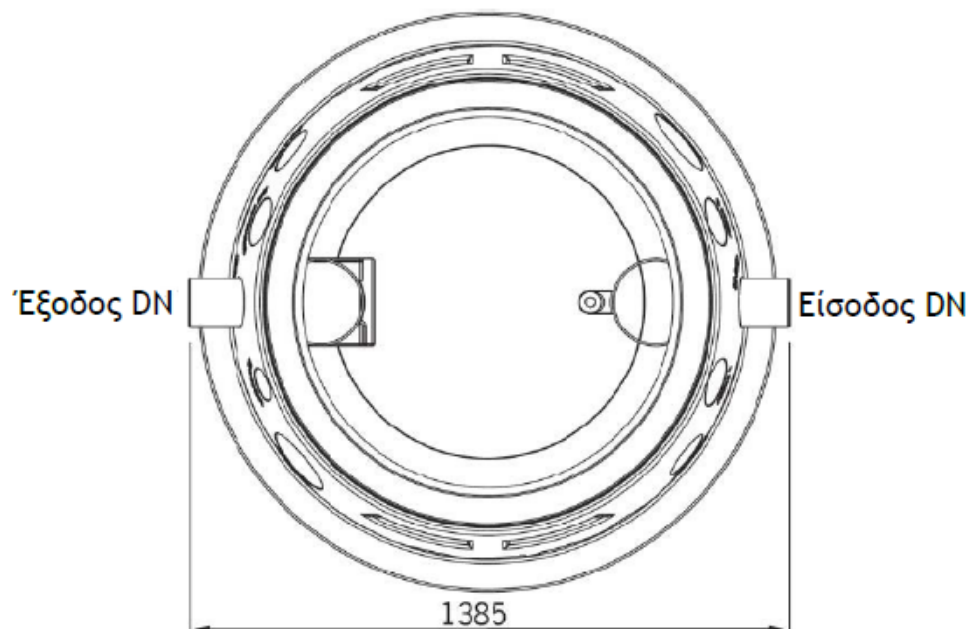
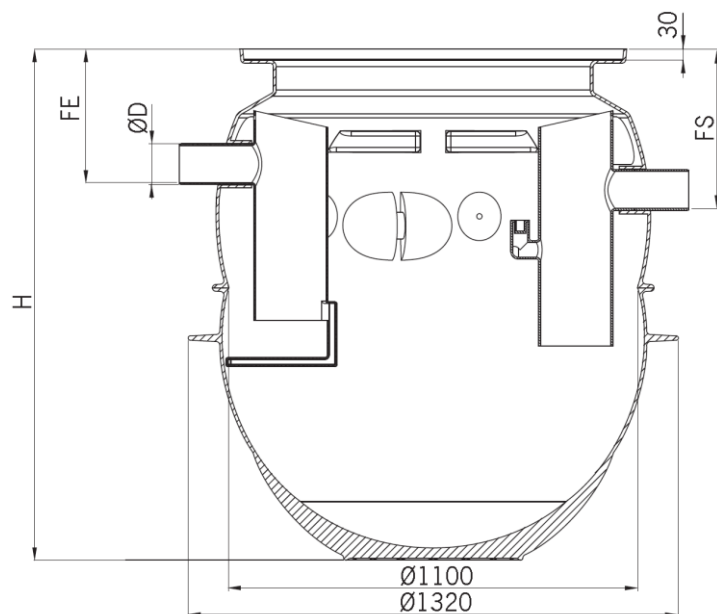


ACO Lipumax P NS2 SF 245



Κείμενο προδιαγραφών

Λιποσυλλέκτης για λίπη φυτικής και ζωικής προέλευσης.

Κατασκευασμένο από πολυαιθυλένιο υψηλής πυκνότητας

(PE-HD) σύμφωνα με το πρότυπο EN 1825:2003 και ενσωματωμένη σύνδεση δειγματοληψίας.

Κλάση φόρτισης του καλύμματος A15, B125 ή D400, σύμφωνα με το πρότυπο EN 124:2003

Για υπόγεια εγκατάσταση σε περιοχές με ελαφριά ή βαριά φόρτιση.

Ταχύτητα ροής 2 l/s

H 1377 mm

FE 362 mm

FS 432 mm

Βάρος 63 kg

DN 100 mm

Όγκος λασποπαγίδας 245 l

Όγκος λίπους 270 l

Συνολικός όγκος 720 l