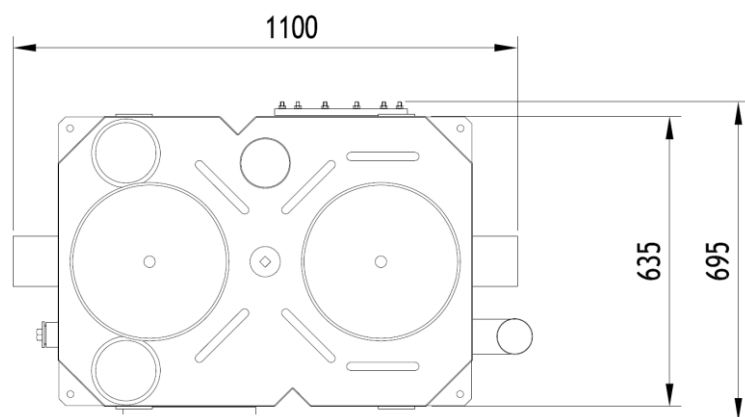
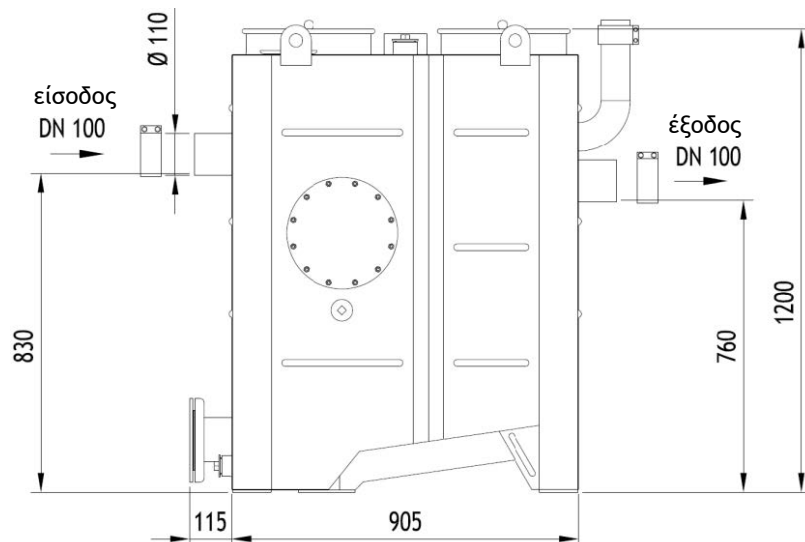


## ACO Lipurex - O NS1 SF 100



### Κείμενο προδιαγραφών

Επιδαπέδιος λιποσυλλέκτης για λίπη φυτικής και ζωικής προέλευσης σύμφωνα με το πρότυπο EN 1825:2003.

Κατασκευασμένος από ανοξείδωτο χάλυβα τύπου 316, με ελάχιστη διάρκεια ζωής 25 ετών και χαμηλό βάρος.

Με ενσωματωμένη λασποπαγίδα, κάλυμμα για καθαρισμό και στεγάνωση κατά των οσμών.

Ταχύτητα ροής 1 l/s

Ύψος 1300 mm

H1 830 mm

H2 760 mm

Βάρος 130 kg

DN 100 mm

Όγκος λασποπαγίδας 100 l

Όγκος λίπους 100 l

Συνολικός όγκος 320 l