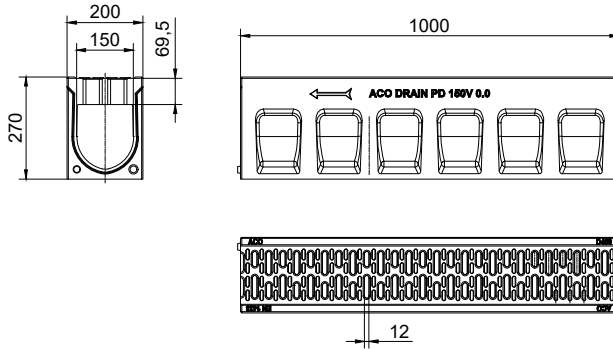
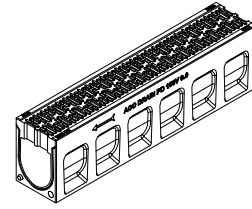


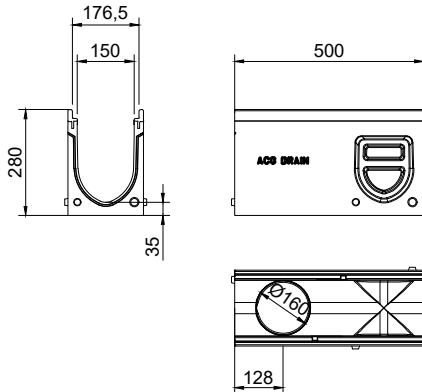
Μονολιθικός αγωγός



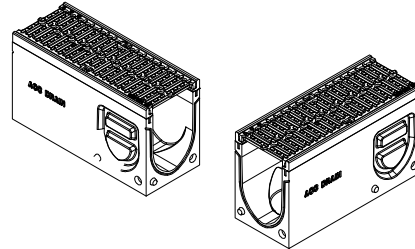
Κλάση	Τύπος	Κωδ.	
		Ανθρακί	Φυσικό
D400	0.0	413136	416986



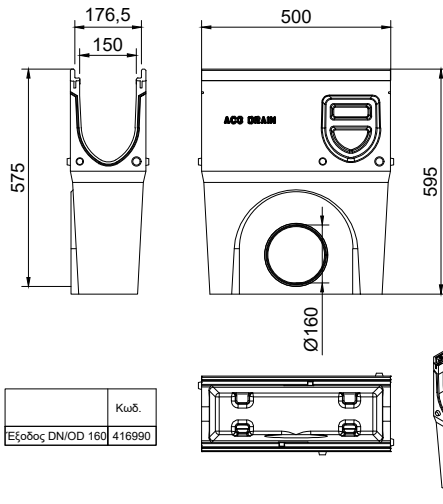
Μονάδα επιθεώρησης με χείλος σφράγισης DN160



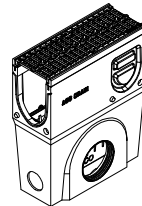
Μονάδα επιθεώρησης	H (mm)	Κωδ.
Τύπος 0.1	280	416989
Τύπος 0.2	280	416985



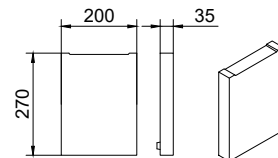
Άξονας συλλογής νερού



Εξοδος DN/OD 160	Κωδ.
	416990

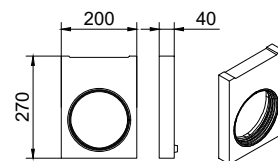


Τελική πλάκα



Κωδ.	Ανθρακί	Φυσικό

Τελική πλάκα με χείλος σφράγισης DN150



Κωδ.	Ανθρακί	Φυσικό

File name: ACO_Monoblock_PD150V.dwg Plotted: 2020-04-01 Plot Device: DWG To PDF.pc3 Paper Size: ISO FULL BLEED A4 (210.00 X 297.00 MM)

Όνομασία συστήματος ACO :
System name

ACO Monoblock- Μονολιθικό σύστημα αποστράγγισης

Όνομασία σχεδίου :
Sheet name

ACO Monoblock PD150V- Μονολιθικό σύστημα αποστράγγισης με Ε.Π 150mm, κλάση φορτίσης D400

Όνομασία φακέλου:
File name

ACO_Monoblock_PD150V.dwg

ΤΕΧΝΙΚΕΣ ΠΡΟΔΙΑΓΡΑΦΕΣ ΤΟΥ ΠΡΟΪΟΝΤΟΣ:

Μονολιθικός αγωγός αποστράγγισης από πολυμερικό σκυρόδεμα, σχήματος V, σύμφωνο με τον ΕΛΟΤ EN 1433:2003, 100% υδατοστεγές, με διαστάσεις b=20cm, h=27cm

Κλίμακα:
Scale

1:20

Discipline designator

WS

Τύπος σχεδίου:
Designator

5

Αριθμός σελίδας :
Sheet reference num.

03

Ημερομηνία:
Date

04/2016

Αριθμός αναθεώρησης:
Revision num.

0

Αριθμός σελίδας :
03

ACO. The Future of
Drainage.

design@aco.bg www.aco.com.gr



APT. №: ----