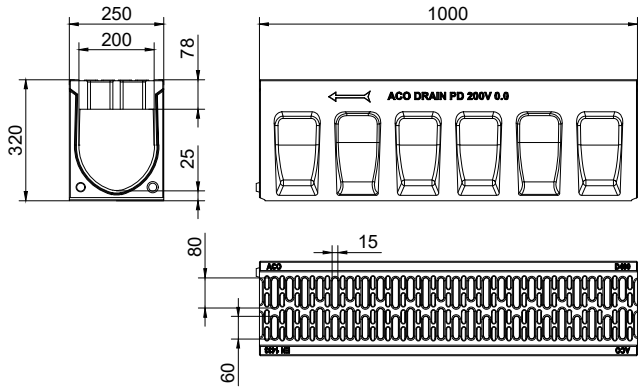
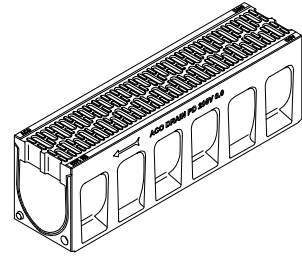


File name: ACO\_Monoblock\_PD200V.dwg Plotted: 2020-04-01 Plot Device: DWG To PDF.pc3 Paper Size: ISO FULL BLEED A4 (210.00 X 297.00 MM)

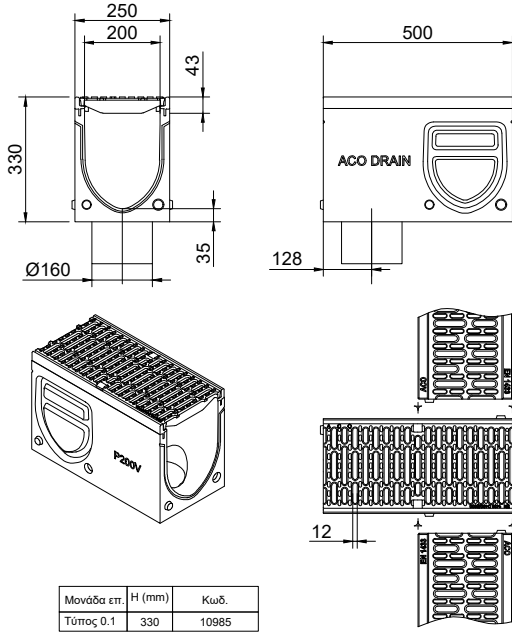
**Μονολιθικός αγωγός**



Κλάση	Τύπος	Κωδ.	
D 400	0.0	Ανθρακί	Φυσικό
		11011	10982

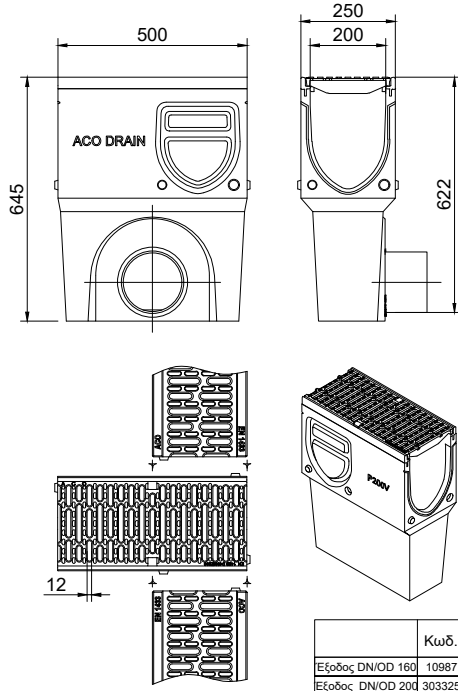


**Μονάδα επιθεώρησης με χείλος σφράγισης DN160**



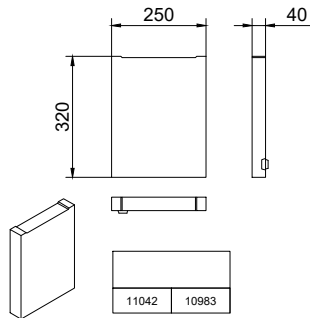
Μονάδα επ.	H (mm)	Κωδ.
Τύπος 0.1	330	10985

**Άξονας συλλογής νερού**



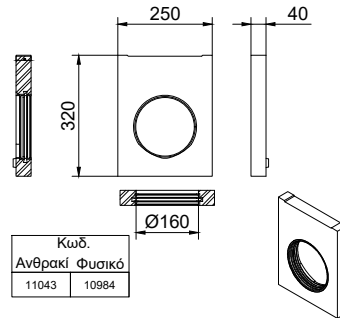
Κωδ.	
Εξοδος DN/OD 160	10987
Εξοδος DN/OD 200	303325

**Τελική πλάκα**



Κωδ.	
11042	10983

**Τελική πλάκα με χείλος σφράγισης DN150**



Κωδ.	
Ανθρακί	Φυσικό
11043	10984

Όνομασία συστήματος ACO :  
Project name

**ACO Monoblock- Μονολιθικό σύστημα αποστράγγισης**

Όνομασία σχεδίου :  
Sheet name

ACO Monoblock PD200V- Μονολιθικό σύστημα αποστράγγισης με Ε.Π 200mm, κλάση φορτίσης D400

Όνομασία φακέλου:  
File name

ACO\_Monoblock\_PD200V.dwg

**ΤΕΧΝΙΚΕΣ ΠΡΟΔΙΑΓΡΑΦΕΣ ΤΟΥ ΠΡΟΪΟΝΤΟΣ:**

Μονολιθικός αγωγός αποστράγγισης από πολυμερικό σκυρόδεμα, σχήματος V, σύμφωνο με τον ΕΛΟΤ EN 1433:2003, 100% υδατοστεγές, με διαστάσεις b=25cm, h=32cm

Κλίμακα:  
Scale

1:20

Discipline disignator

**WS**

Τύπος σχεδίου:  
Disignator

**5**

Ημερομηνία:  
Date

04/2016

Αριθμός  
αναθεώρησης:  
Revision num.

0

Αριθμός σελίδας :

04

Αριθμός σελίδας :  
Sheet reference num.

**04**

ACO. The Future of  
Drainage.

design@aco.bg www.aco.com.gr



Κωδ.: ----