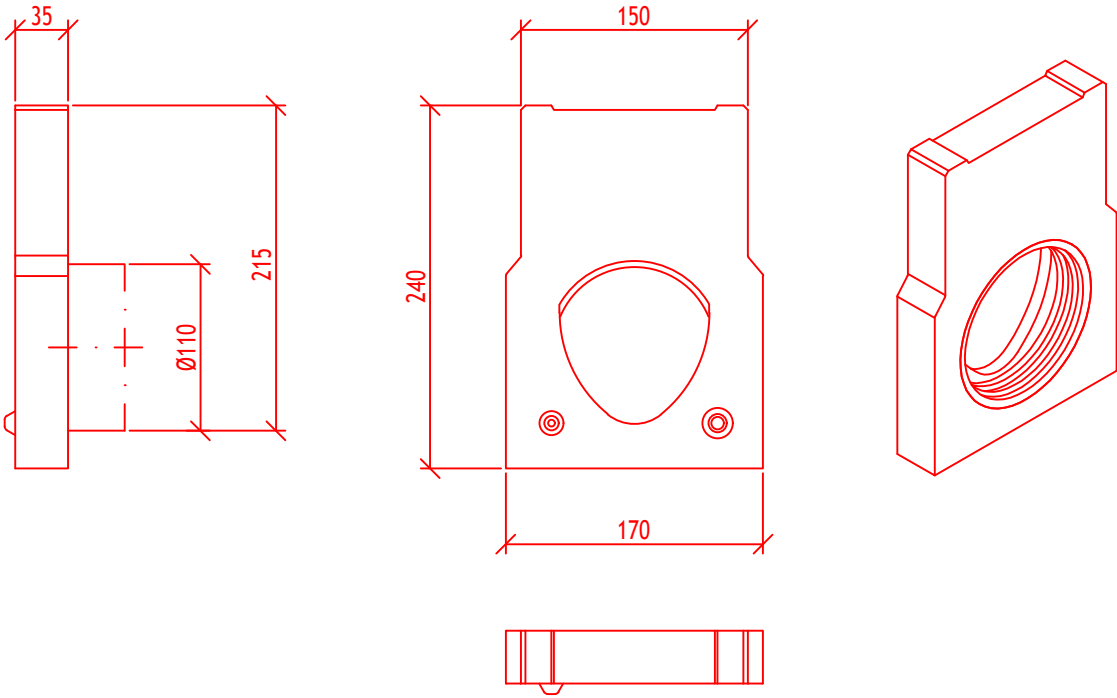
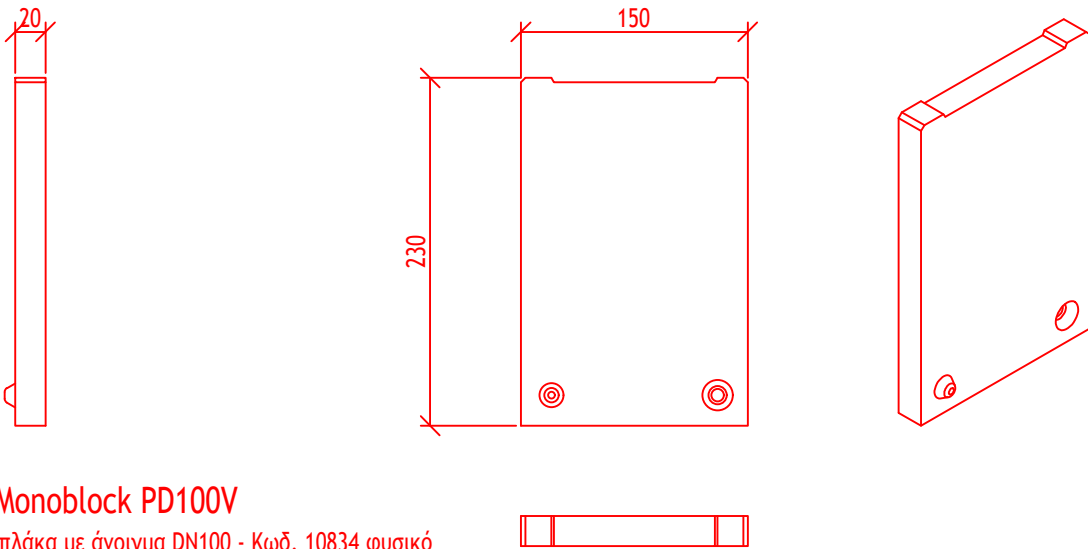


Τελική πλάκα με χείλος σφράγισης DN100



Τελική πλάκα για την αρχή και το τέλος του αγωγού



ACO Monoblock PD100V

Τελική πλάκα με άνοιγμα DN100 - Κωδ. 10834 φυσικό

Κωδ. 10724 ανθρακί

Τελική πλάκα χωρίς άνοιγμα - Κωδ. 10833 φυσικό

Κωδ. 10723 ανθρακί

<p>Όνομασία συστήματος ACO : System name ACO Monoblock- Μονολιθικό σύστημα αποστράγγισης</p> <p>Όνομασία σχεδίου : Sheet name ACO Drain Συνδισαστική τελική πλάκα με ή χωρίς χείλος σφράγισης PD100V</p> <p>Όνομασία φακέλου: File name ACO_Monoblock_WS-511_PD100V_End_Plate.dwg</p> <p>ΤΕΧΝΙΚΕΣ ΠΡΟΔΙΑΓΡΑΦΕΣ ΤΟΥ ΠΡΟΪΟΝΤΟΣ: Συνδισαστική τελική πλάκα για την αρχή και το τέλος του αγωγού Monoblock από ανθεκτικό στον παγετό και στο αλάτι κατά του παγετού πολυμερικό ακυρόδεμα, χρώμα φυσικό, κατασκευαστικό μήκος 2,0cm, κατασκευαστικό πλάτος 15,0cm, κατασκευαστικό ύψος 23,0cm ,βάρος 1,4 kg , εγκαθίσταται σύμφωνα με οδηγίες του κατασκευαστή.</p> <p>Κωδ. : ----</p>	<p>Κλίμακα: Scale 1:10</p> <p>Ημερομηνία: Date 04/2016</p> <p>Αριθμός αναθεώρησης: Revision num. 0</p>	<p>Discipline disignator</p> <p style="font-size: 48px; font-weight: bold; text-align: center;">WS</p>	<p>Τύπος σχεδίου: Disignator 5</p> <p>Αριθμός σελίδας : 11</p>	<p>Αριθμός σελίδας : Sheet reference num. 11</p>
<p>ACO. The Future of Drainage.</p> <p>designteam@aco.bgwww.aco.com.gr</p> 				