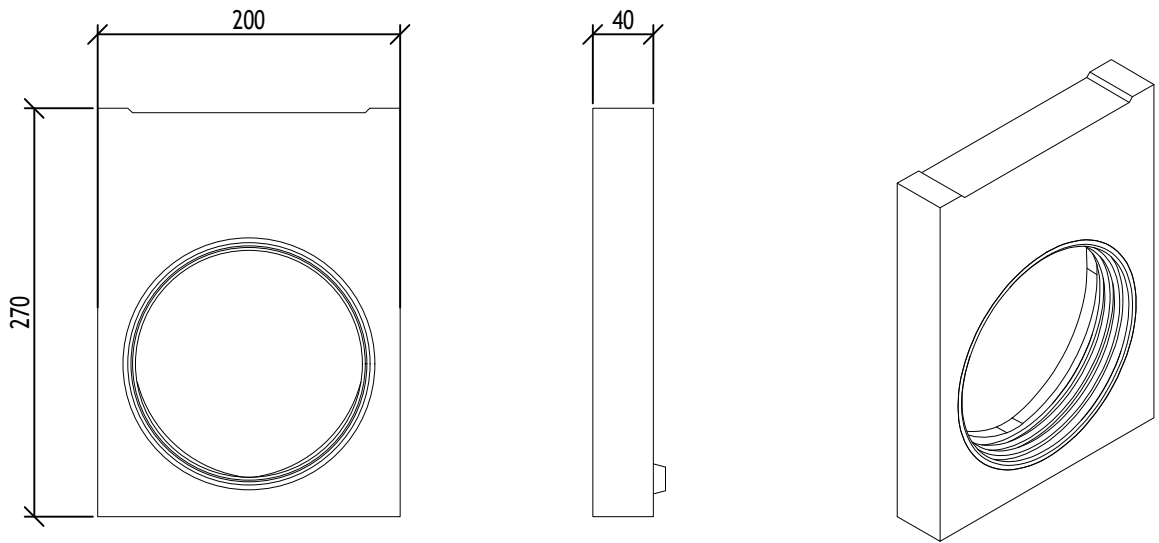
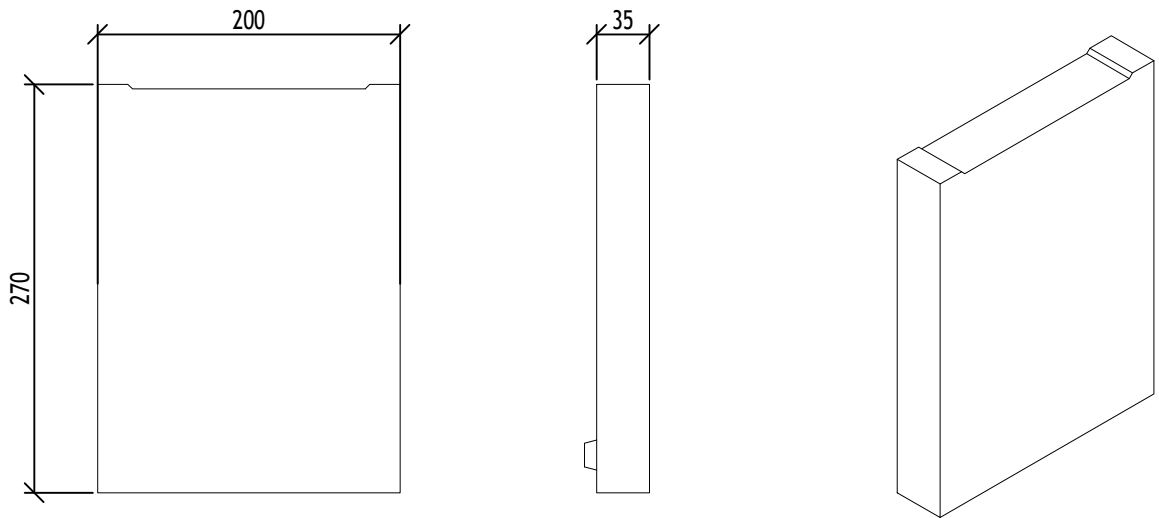



Τελική πλάκα με στεγανωτικό δακτύλιο DN100



Τελική πλάκα για την αρχή και το τέλος του αγωγού



<p>Όνομασία συστήματος ACO : System name ACO Monoblock- Μονολιθικό σύστημα αποστράγγισης</p>	<p>Κλίμακα: Scale 1:10</p>	<p>Discipline designator WS</p>	<p>Τύπος σχεδίου: Designator 5</p>	<p>Αριθμός σελίδας : Sheet reference num. 15</p>
<p>Όνομασία σχεδίου : Sheet name ACO Drain Συνδιαστική τελική πλάκα με ενσωματωμένο δακτύλιο σφράγισης PD150V</p>	<p>Ημερομηνία: Date 04/2016</p>	<p>WS</p>	<p>Αριθμός σελίδας : 15</p>	<p>15</p>
<p>Όνομασία φακέλου: File name ACO_Monoblock_WS-515_PD150V_Endplate.dwg</p>	<p>Αριθμός αναθεώρησης: Revision num. 0</p>			
<p>ΤΕΧΝΙΚΕΣ ΠΡΟΔΙΑΓΡΑΦΕΣ ΤΟΥ ΠΡΟΪΟΝΤΟΣ: Συνδιαστική τελική πλάκα για την αρχή και το τέλος του αγωγού Monoblock από ανθεκτικό στον παγετό και στο αλάτι κατά του παγετού πολυμερικό σκυρόδεμα, χρώμα φυσικό, κατασκευαστικό μήκος 2,0cm, κατασκευαστικό πλάτος 20,0cm, κατασκευαστικό ύψος 27,0cm, βάρος 4,2 kg, εγκαθίσταται σύμφωνα με οδηγίες του κατασκευαστή.</p> <p>Κωδ.:</p>		<p>ACO. The Future of Drainage.</p>  <p>designsteam@aco.bg www.aco.com.gr</p>		