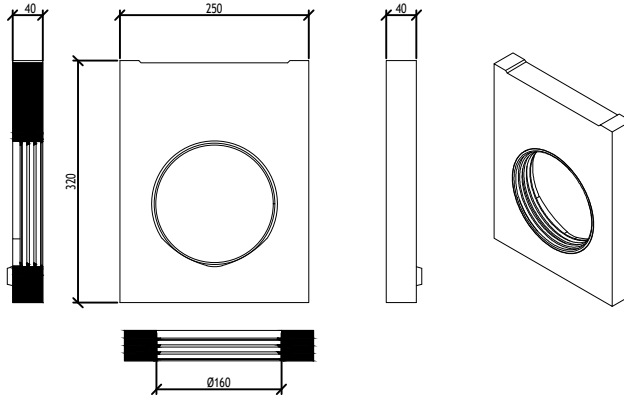
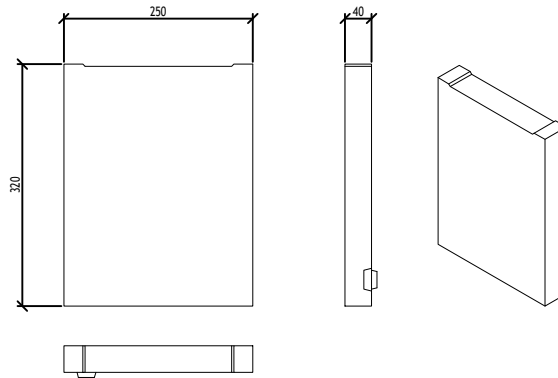


Τελική πλάκα με στεγανωτικό δακτύλιο DN150



Τελική πλάκα για την αρχή και το τέλος του αγωγού



Όνομασία συστήματος ACO :
System name

ACO Monoblock- Μονολιθικό σύστημα αποστράγγισης

Όνομασία σχεδίου :
Sheet name

ACO Drain Συνδιαστική τελική πλάκα με ενσωματωμένο δακτύλιο σφράγισης PD200V

Όνομασία φακέλου:
File name

ACO_Monoblock_WS-519_PD200V_Endplate.dwg

Κλίμακα:
Scale
1:10

Discipline designator

WS

Τύπος σχεδίου:
Designator

5

Αριθμός σελίδας :
19

Αριθμός σελίδας :
Sheet reference num.

19

Ημερομηνία:
Date
04/2016

Αριθμός αναθεώρησης:
Revision num.
0

ΤΕΧΝΙΚΕΣ ΠΡΟΔΙΑΓΡΑΦΕΣ ΤΟΥ ΠΡΟΪΟΝΤΟΣ:

Συνδιαστική τελική πλάκα για την αρχή και το τέλος του αγωγού Monoblock από ανθεκτικό στον παγετό και στο αλάτι κατά του παγετού πολυμερικό σκυρόδεμα, χρώμα φυσικό, κατασκευαστικό μήκος 3,5cm, κατασκευαστικό πλάτος 25,0cm, κατασκευαστικό ύψος 32,0cm, βάρος 6.2 kg, εγκαθίσταται σύμφωνα με οδηγίες του κατασκευαστή.

Τελική πλάκα για το τέλος του αγωγού Monoblock από ανθεκτικό στον παγετό και στο αλάτι κατά του παγετού πολυμερικό σκυρόδεμα, χρώμα φυσικό, με ελαστική σφράγιση από NBR για οριζόντια υδατοστεγή σύνδεση σωλήνα DN/OD 160, κατασκευαστικό μήκος 4cm, κατασκευαστικό πλάτος 25,0cm, κατασκευαστικό ύψος 32,0cm, βάρος 5,0 kg, εγκαθίσταται σύμφωνα με οδηγίες του κατασκευαστή.

ACO. The Future of Drainage.

designsteam@aco.bg www.aco.com.gr

