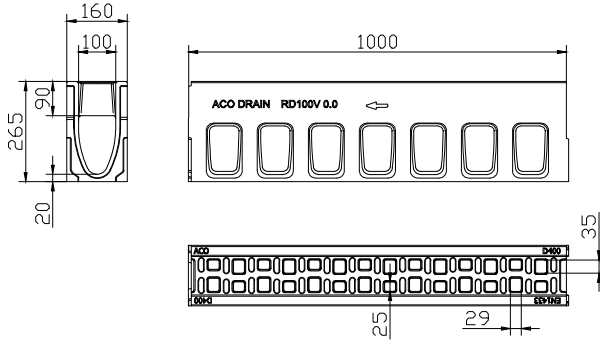
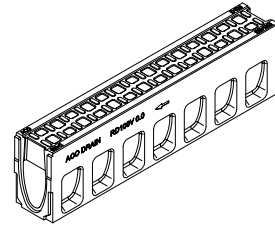


File name: ACO_Monoblock_RD100V.dwg Plotted: 2020-04-01 Plot Device: DWG To PDF.pc3 Paper Size: ISO FULL BLEED A4 (210.00 X 297.00 MM)

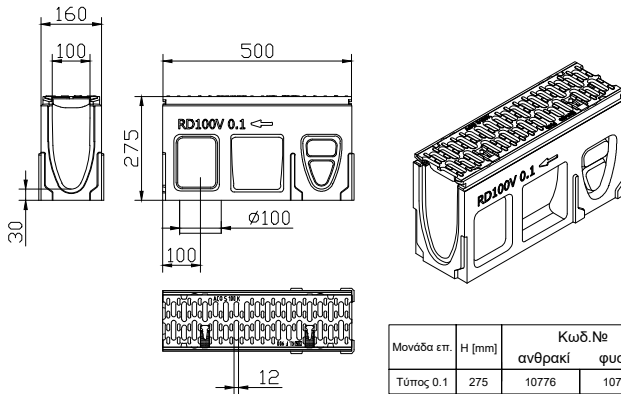
Μονολιθικός αγωγός



Κλάση	Τύπος	Κωδ.Νε	
D 400 - F 900	0.0	ανθρακί	φυσικό
		10764	10763

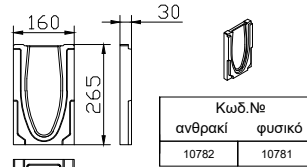


Μονάδα επιθεώρησης



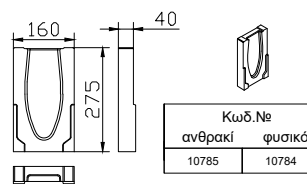
Μονάδα επιτ.	H [mm]	Κωδ.Νε	
Τύπος 0.1	275	ανθρακί	φυσικό
		10776	10775

Πλάκα για αρχή



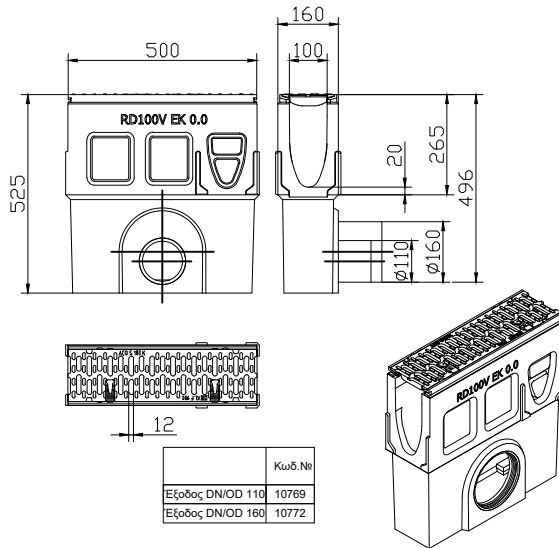
Κωδ.Νε	
ανθρακί	φυσικό
10782	10781

Τελική πλάκα



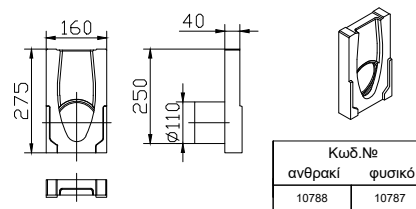
Κωδ.Νε	
ανθρακί	φυσικό
10785	10784

Αξονας συλλογής νερού



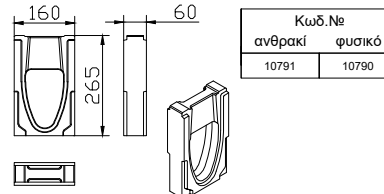
Κωδ.Νε	
Εξοδος DN/OD 110	10769
Εξοδος DN/OD 160	10772

Τελική πλάκα με στεγανωτικό δακτύλιο DN110



Κωδ.Νε	
ανθρακί	φυσικό
10788	10787

Προσαρμογές για αλλαγή κατεύθυνσης



Κωδ.Νε	
ανθρακί	φυσικό
10791	10790

Όνομασία συστήματος ACO :
System name

ACO Monoblock- Μονολιθικό σύστημα αποστράγγισης

Όνομασία σχεδίου :
Sheet name

ACO Monoblock RD100V- Μονολιθικό σύστημα αποστράγγισης με Ε.Π 100mm, κλάση φορτίσης F900

Όνομασία φακέλου:
File name

ACO_Monoblock_RD100V.dwg

ΤΕΧΝΙΚΕΣ ΠΡΟΔΙΑΓΡΑΦΕΣ ΤΟΥ ΠΡΟΪΟΝΤΟΣ:

Μονολιθικός αγωγός αποστράγγισης από πολυμερικό ακυρόδεμα, σχήματος V, σύμφωνο με τον ΕΛΟΤ EN 1433:2003, κλάση φορτίου έως F900, 100% υδατοστεγές, με διαστάσεις b=16cm, h=26.5cm

Κωδ.: ----

Κλίμακα:
Scale

1:20

Discipline designator

WS

Ημερομηνία:
Date

04/2016

Αριθμός αναθεώρησης:
Revision num.

0

Τύπος σχεδίου:
Designator

5

Αριθμός σελίδας :
06

Αριθμός σελίδας :
Sheet reference num.

06

ACO. The Future of Drainage.

design@aco.com.gr www.aco.com.gr

