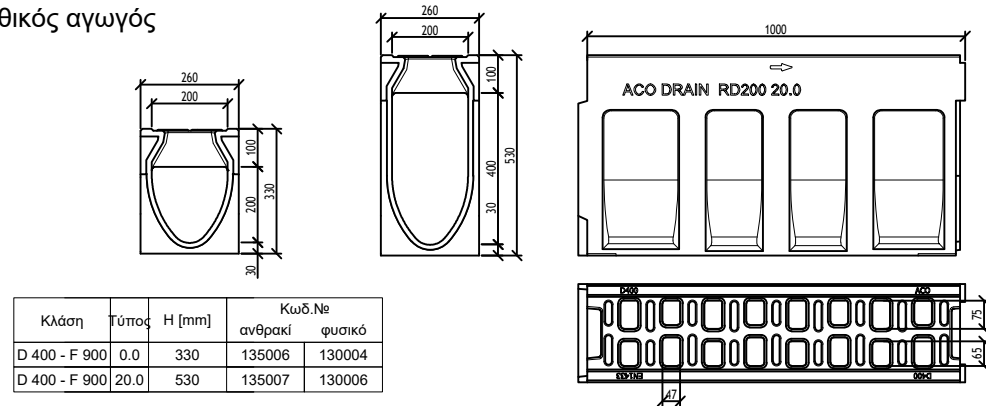
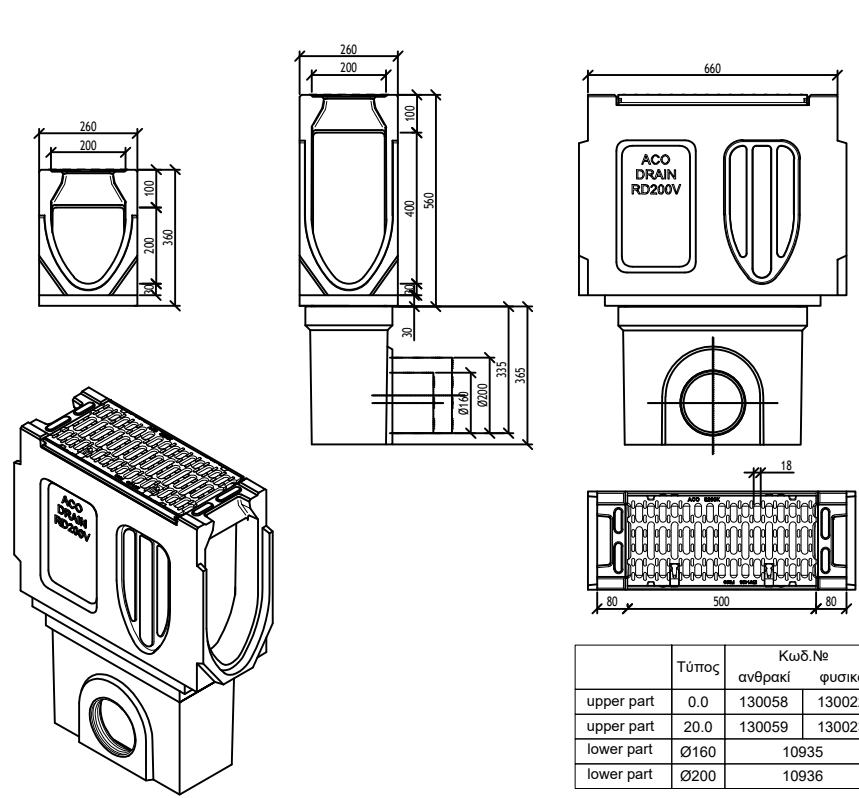


Μονολιθικός αγωγός



Κλάση	Τύπος	H [mm]	Κωδ.Νε	
			ανθρακί	φυσικό
D 400 - F 900	0.0	330	135006	130004
D 400 - F 900	20.0	530	135007	130006

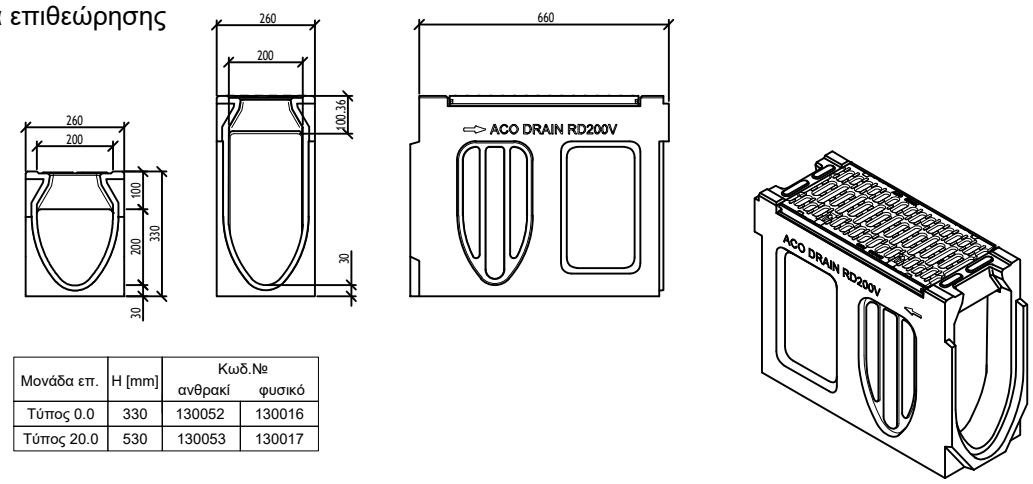
Άξονας συλλογής νερού



	Τύπος	Κωδ.Νε	
		ανθρακί	φυσικό
upper part	0.0	130058	130022
upper part	20.0	130059	130023
lower part	Ø160	10935	
lower part	Ø200	10936	

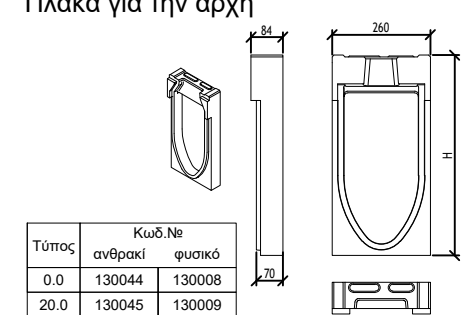


Μονάδα επιθεώρησης



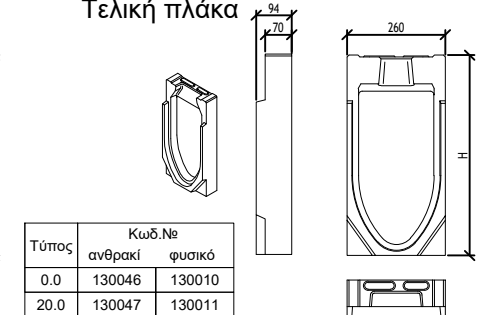
Μονάδα επ.	H [mm]	Κωδ.Νε	
		ανθρακί	φυσικό
Τύπος 0.0	330	130052	130016
Τύπος 20.0	530	130053	130017

Πλάκα για την αρχή



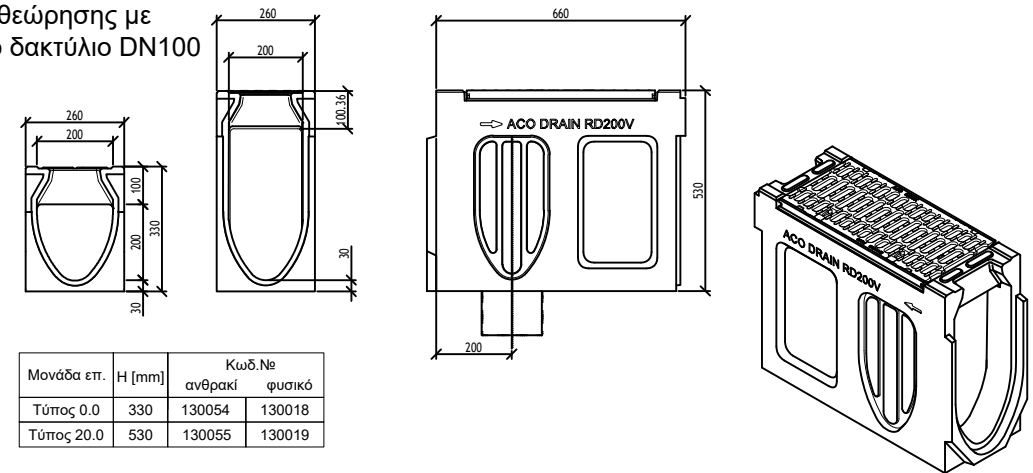
Τύπος	Κωδ.Νε	
	ανθρακί	φυσικό
0.0	130044	130008
20.0	130045	130009

Τελική πλάκα



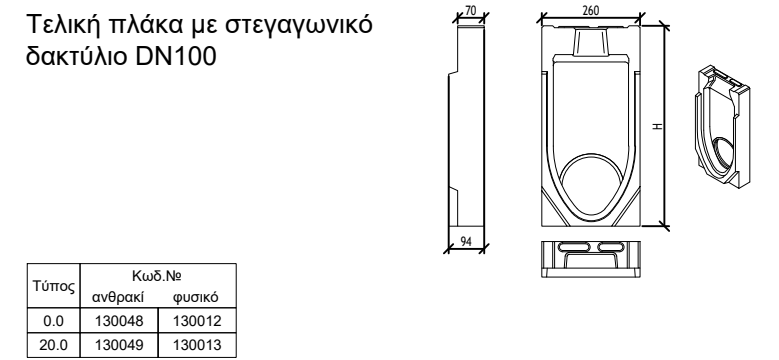
Τύπος	Κωδ.Νε	
	ανθρακί	φυσικό
0.0	130046	130010
20.0	130047	130011

Μονάδα επιθεώρησης με γανωτικό δακτύλιο DN100



Μονάδα επ.	H [mm]	Κωδ.Νε	
		ανθρακί	φυσικό
Τύπος 0.0	330	130054	130018
Τύπος 20.0	530	130055	130019

Τελική πλάκα με στεγαγωνικό δακτύλιο DN100



Τύπος	Κωδ.Νε	
	ανθρακί	φυσικό
0.0	130048	130012
20.0	130049	130013

File name: ACO Monoblock_RD200V.dwg Plotted: 2020-04-01 Plot Device: DWG To PDF.pc3 Paper Size: ISO FULL BLEED A3 (420.00 X 297.00 MM)

Ονομασία συστήματος ACO : System name ACO Monoblock- Μονολιθικό σύστημα αποστράγγισης	Κλίμακα: Scale 1:20	Discipline designator WS	Τύπος σχεδίου: Designator 5	Αριθμός σελίδας : Sheet reference num. 08
Ονομασία σχεδίου : Sheet name ACO Monoblock RD200V- Μονολιθικό σύστημα αποστράγγισης με Ε.Π 200mm, κλάση φορτίσης F900	Ημερομηνία: Date 04/2016	Αριθμός αναθεώρησης: Revision num. 0	Αριθμός σελίδας : 08	
Ονομασία φακέλου: File name ACO_Monoblock_RD200V.dwg				

ΤΕΧΝΙΚΕΣ ΠΡΟΔΙΑΓΡΑΦΕΣ ΤΟΥ ΠΡΟΪΟΝΤΟΣ:
 Μονολιθικός αγωγός αποστράγγισης από πολυμερικό σκυρόδεμα, σχήματος V, σύμφωνα με τον ΕΛΟΤ EN 1433:2003, κλάση φορτίου έως F900, 100% υδατοστεγές, με διαστάσεις b=26cm, h=33 /53cm

ACO. The Future of Drainage.

designsteam@aco.bg www.aco.com.gr

This drawing is a property of ACO BUILDING ELEMENTS EOOD and cannot be copied or reproduced, neither its design and information be presented or used in any way by third party, without written permission.