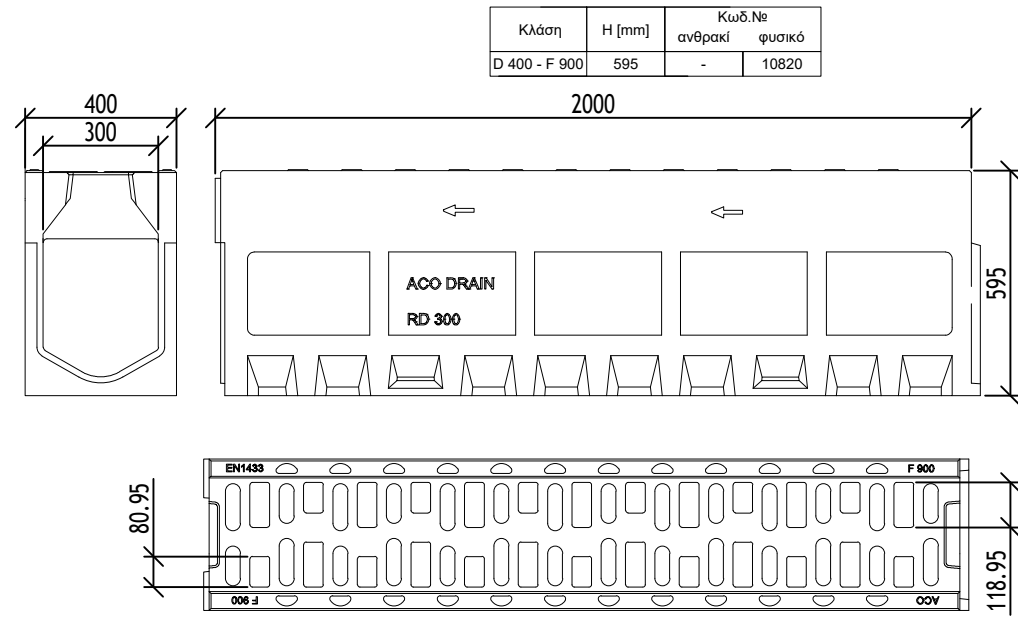
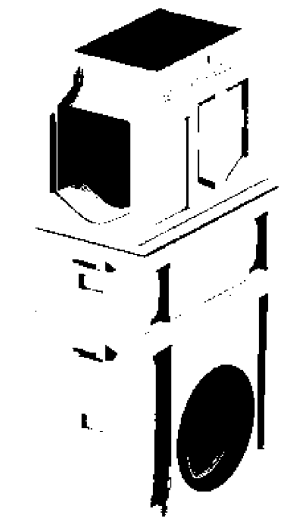
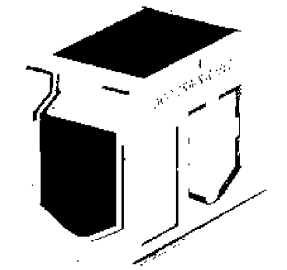
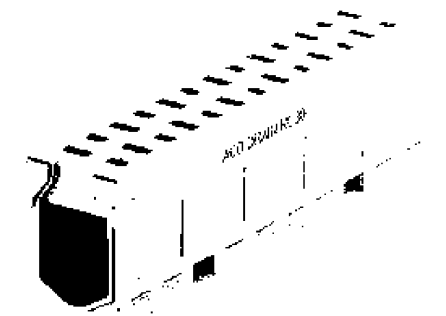
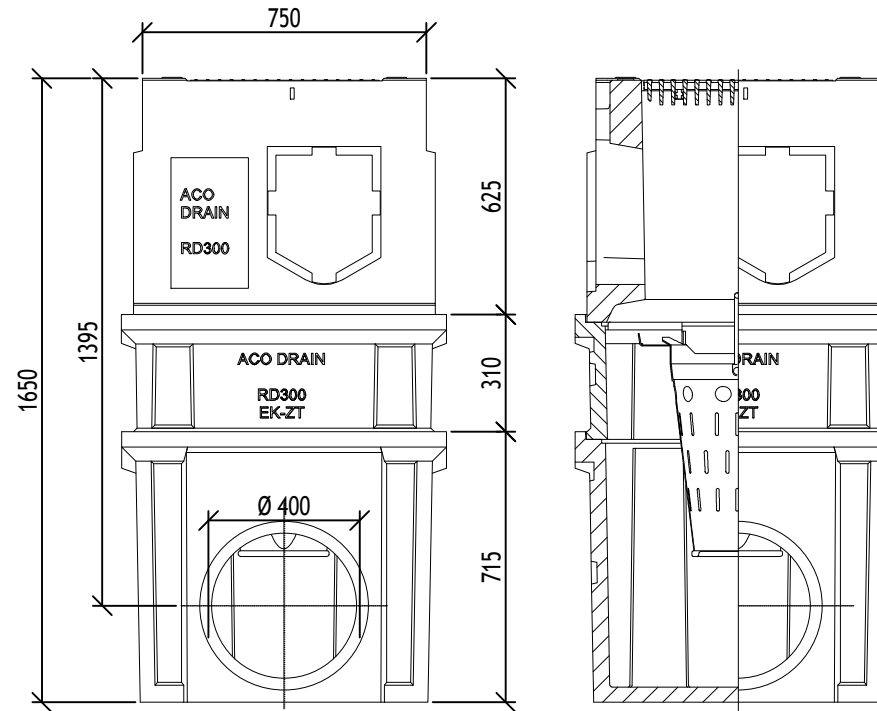


Μονολιθικός αγωγός

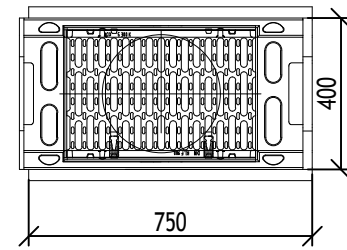
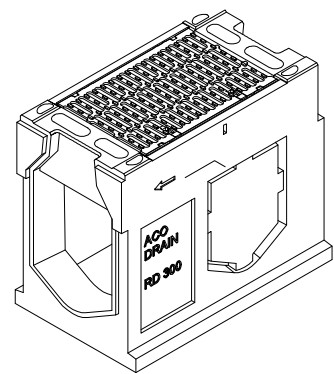
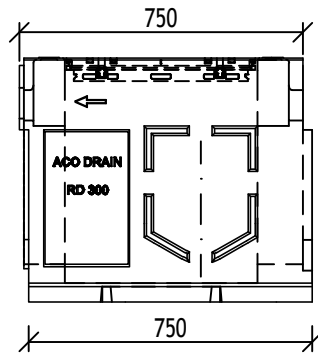
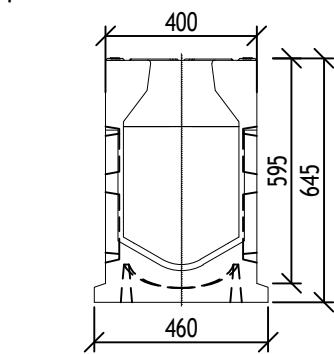


Κλάση	H [mm]	Κωδ.Νε ανθρακί	Κωδ.Νε φυσικό
D 400 - F 900	595	-	10820

Άξονας συλλογής νερού

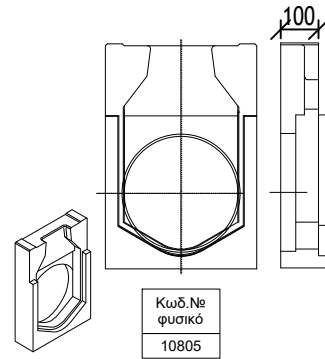


Μονάδα επιθεώρησης με στεγανωτικό δακτύλιο DN315



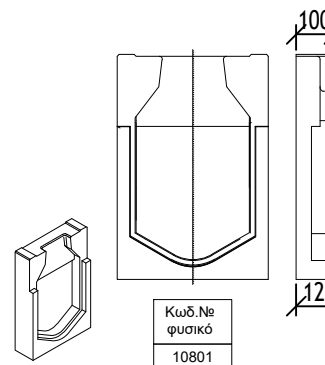
Μονάδα επ.	H [mm]	Κωδ.Νε ανθρακί	Κωδ.Νε φυσικό
0.1	645	-	10803

Τελική πλάκα με στεγανωτικό δακτύλιο DN150



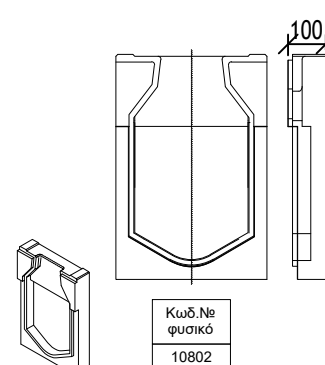
Κωδ.Νε φυσικό
10805

Πλάκα για την αρχή



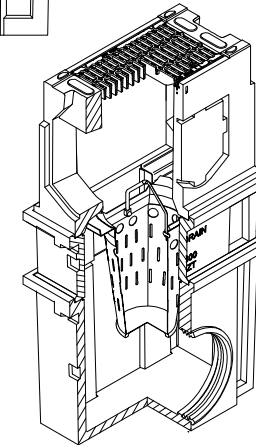
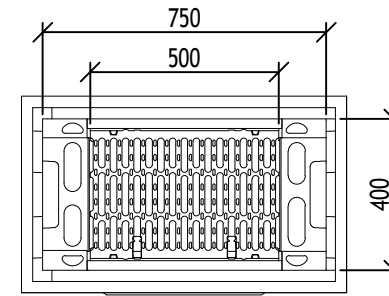
Κωδ.Νε φυσικό
10801

Τελική πλάκα



Κωδ.Νε φυσικό
10802

	Κωδ.Νε φυσικό
upper part	10821
middle part	10822
upper part Ø400	10823
προσαρμογές	10824
κοшница	01617



Όνομασία συστήματος ACO : System name	Κλίμακα: Scale	Discipline designator	Τύπος σχεδίου: Designator	Αριθμός σελίδας : Sheet reference num.
ACO Monoblock- Μονολιθικό σύστημα αποστράγγισης	1:20	WS	5	09
Όνομασία σχεδίου : Sheet name	Ημερομηνία: Date		Αριθμός σελίδας : Revision num.	
ACO Monoblock RD300V- Μονολιθικό σύστημα αποστράγγισης με Ε.Π 300mm, κλάση φορτίσης F900	04/2016		0	
Όνομασία φακέλου: File name				
ACO_Monoblock_RD300V.dwg				

ΤΕΧΝΙΚΕΣ ΠΡΟΔΙΑΓΡΑΦΕΣ ΤΟΥ ΠΡΟΪΟΝΤΟΣ:
Μονολιθικός αγωγός αποστράγγισης από πολυμερικό σκυρόδεμα, σχήματος V, σύμφωνο με τον ΕΛΟΤ EN 1433:2003, κλάση φορτίου έως F900, 100% υδατοστεγές, με διαστάσεις b=40cm, h=59.5cm

ACO. The Future of Drainage.

designsteam@aco.bg www.aco.com.gr