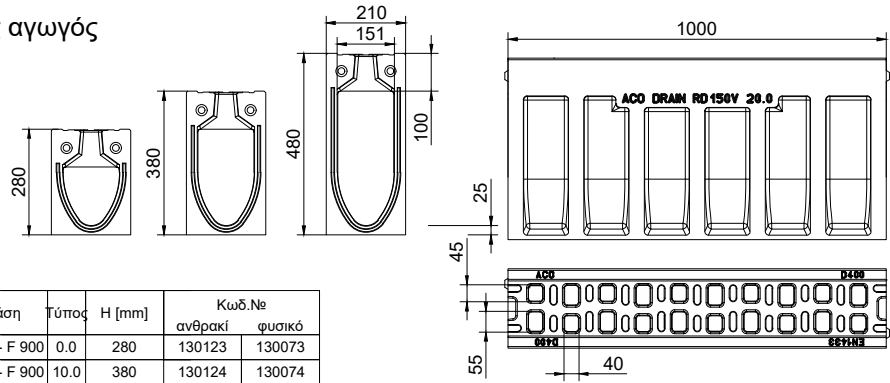
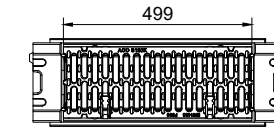
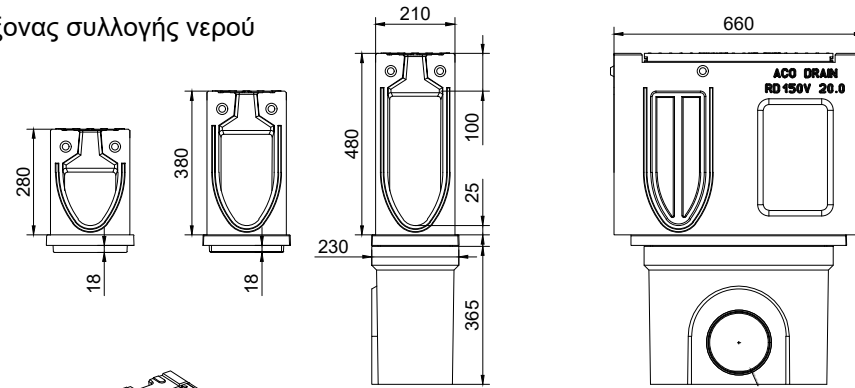


### Μονολιθικός αγωγός



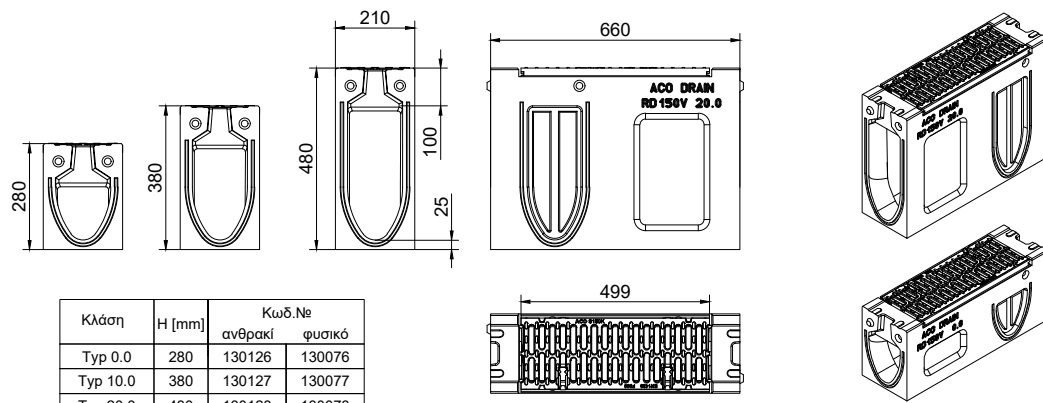
Κλάση	Τύπος	H [mm]	Κωδ. Νο	
			ανθρακί	φυσικό
D 400 - F 900	0.0	280	130123	130073
D 400 - F 900	10.0	380	130124	130074
D 400 - F 900	20.0	480	130125	130075

### Άξονας συλλογής νερού



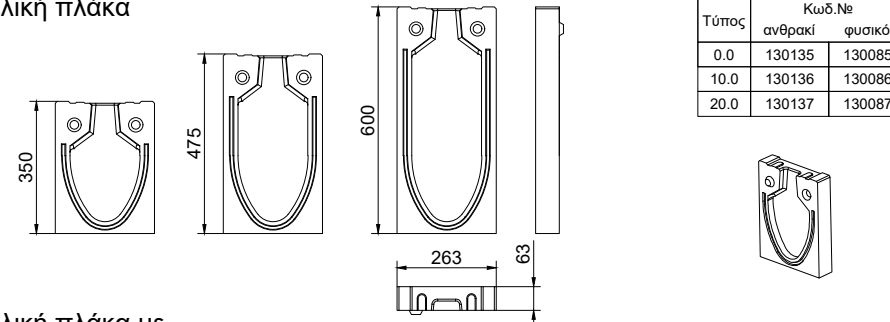
	Τύπος	Κωδ. Νο	
		ανθρακί	φυσικό
upper part	0.0	130132	130073
upper part	10.0	130133	130074
upper part	20.0	130134	130075
lower part	Ø160	10935	
lower part	Ø200	10936	

### Μονάδα επιθεώρησης



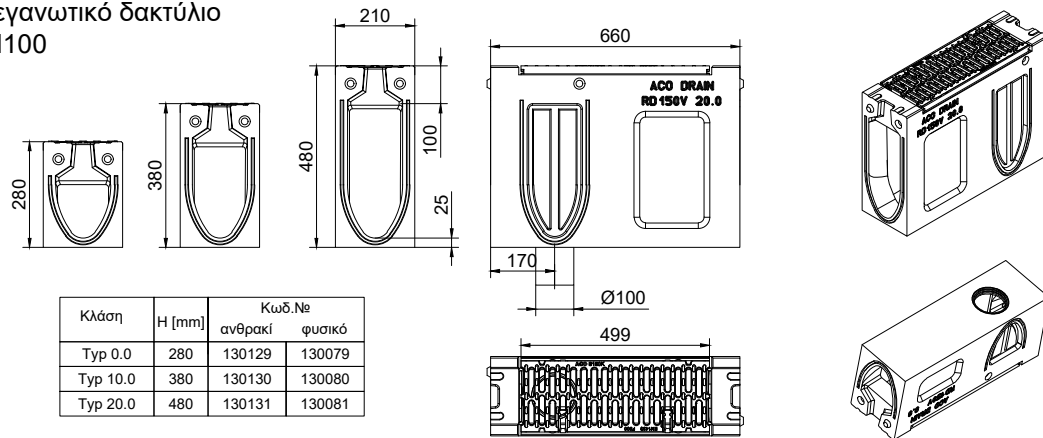
Κλάση	H [mm]	Κωδ. Νο	
		ανθρακί	φυσικό
Typ 0.0	280	130126	130076
Typ 10.0	380	130127	130077
Typ 20.0	480	130128	130078

### Τελική πλάκα



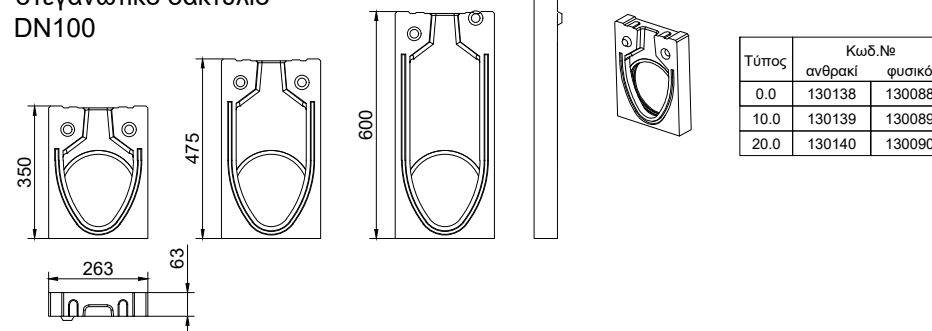
Τύπος	Κωδ. Νο	
	ανθρακί	φυσικό
0.0	130135	130085
10.0	130136	130086
20.0	130137	130087

### Μονάδα επιθεώρησης με στεγανωτικό δακτύλιο DN100



Κλάση	H [mm]	Κωδ. Νο	
		ανθρακί	φυσικό
Typ 0.0	280	130129	130079
Typ 10.0	380	130130	130080
Typ 20.0	480	130131	130081

### Τελική πλάκα με στεγανωτικό δακτύλιο DN100



Τύπος	Κωδ. Νο	
	ανθρακί	φυσικό
0.0	130138	130088
10.0	130139	130089
20.0	130140	130090

Ονομασία συστήματος ACO : System name <b>ACO Monoblock- Μονολιθικό σύστημα αποστράγγισης</b>	Κλίμακα: Scale <b>1:20</b>	Discipline designator <b>WS</b>	Τύπος σχεδίου: Designator <b>5</b>	Αριθμός σελίδας : Sheet reference num. <b>07</b>
Ονομασία σχεδίου : Sheet name <b>ACO Monoblock RD150V Μονολιθικό σύστημα αποστράγγισης με Ε.Π 150 mm, κλάση φορτίου F900</b>	Ημερομηνία: Date <b>04/2016</b>			
Ονομασία φακέλου: File name <b>ACO_Monoblock_RD150V (1).dwg</b>	Αριθμός αναθεώρησης: Revision num. <b>0</b>			

**ΤΕΧΝΙΚΕΣ ΠΡΟΔΙΑΓΡΑΦΕΣ ΤΟΥ ΠΡΟΪΟΝΤΟΣ:**  
 Μονολιθικός αγωγός αποστράγγισης, με V διατομή, από πολυμερικό σκυρόδεμα, κλάση φορτίου έως F900, σύμφωνα με ΕΛΟΤ EN 1433:2003, 100% υδατοστεγής, με διαστάσεις b=21, 38, 48cm

ACO. The Future of Drainage.



designsteam@aco.bg www.aco.com.gr