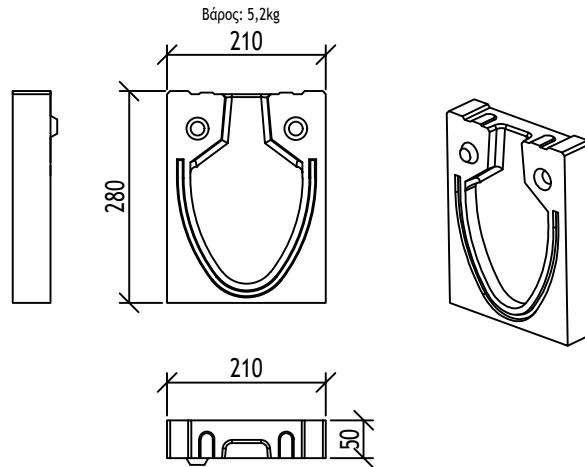
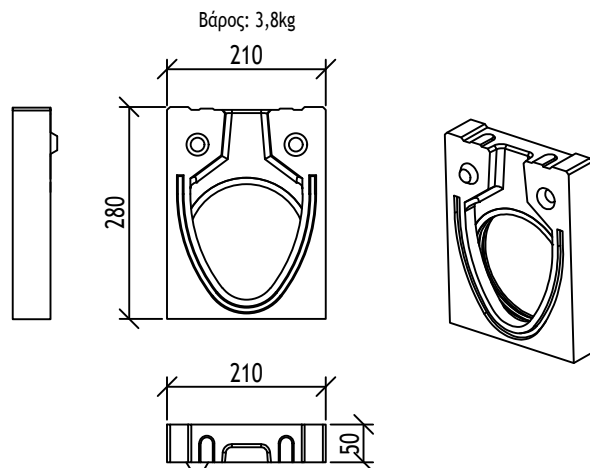


Πλάκα για την αρχή και το τέλος του αγωγού



Τελική πλάκα με οριζόντια απορροή DN100



Ονομασία συστήματος ACO : System name ACO Monoblock- Μονολιθικό σύστημα αποστράγγισης	Κλίμακα: Scale 1:10	Discipline designator WS	Τύπος σχεδίου: Designator 5	Sheet reference num. 28
Ονομασία σχεδίου : Sheet name ACO DRAIN Τελικές πλάκες για Monoblock RD150V τύπος 0.0	Date 04/2016	WS	5	28
Ονομασία φακέλου: File name ACO_Monoblock_WS-528_RD150V_0.0_Endcap (1).dwg	Αριθμός αναθεώρησης: Revision num. 0			

ΤΕΧΝΙΚΕΣ ΠΡΟΔΙΑΓΡΑΦΕΣ ΤΟΥ ΠΡΟΪΟΝΤΟΣ:
 Πλάκα για την αρχή και το τέλος μονολιθικού αγωγού αποστράγγισης.
 Τελική πλάκα με στεγανωτικό δακτύλιο DN100 για μονολιθικούς αγωγούς.

ACO. The Future of Drainage.

design@aco.bg www.aco.com.gr