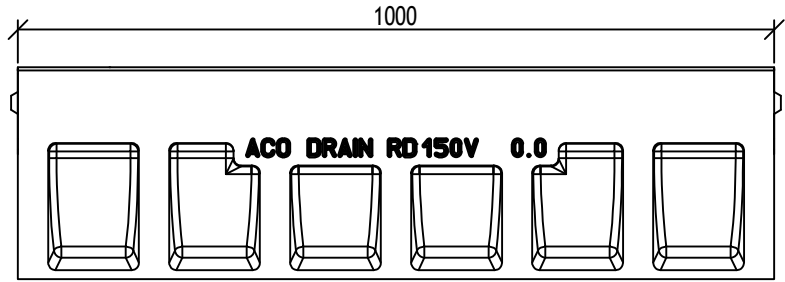
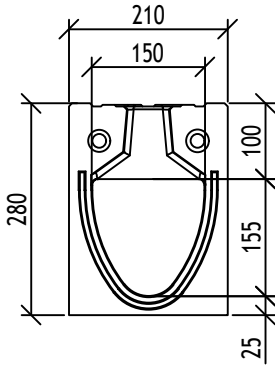
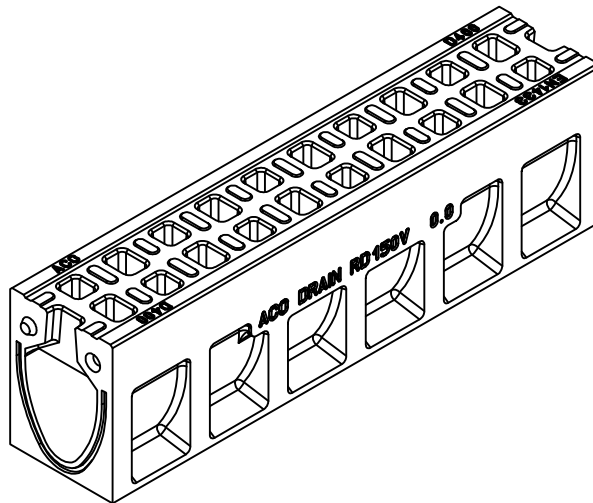
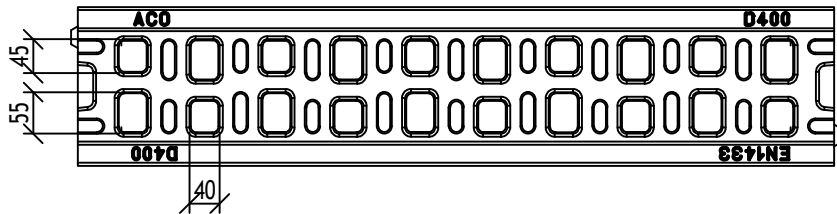


ACO Monoblock RD150V 0.0

Βάρος: 66,3kg
Διατομή: 183cm²



ανοίγματα εισόδου - διατομή: 363cm²



File name: ACO_Monoblock_WS-529_RD150V_0.0_L100cm.dwg Plotted: 2020-04-03 Plot Device: DWG To PDF.pc3 Paper Size: ISO FULL BLEED A4 (210.00 X 297.00 MM)

Ονομασία συστήματος ACO : System name ACO Monoblock- Μονολιθικό σύστημα αποστράγγισης	Κλίμακα: Scale 1:10	Discipline designator WS	Τύπος σχεδίου: Designator 5	Αριθμός σελίδας : Sheet reference num. 29
Ονομασία σχεδίου : Sheet name ACO DRAIN Αγωγός αποστράγγισης Monoblock RD150V τύπος 0.0	Ημερομηνία: Date 04/2016			
Ονομασία φακέλου: File name ACO_Monoblock_WS-529_RD150V_0.0_L100cm.dwg	Αριθμός Ενδοκινητήρα: Revision num. 0		29	

ΤΕΧΝΙΚΕΣ ΠΡΟΔΙΑΓΡΑΦΕΣ ΤΟΥ ΠΡΟΪΟΝΤΟΣ:
Μονολιθικός αγωγός αποστράγγισης, με V διατομή, από πολυμερικό σκυρόδεμα, κλάση φορτίου έως F900, σύμφωνο με ΕΛΟΤ EN 1433:2003, 100% υδατοστεγής, ενδεικτικό πλάτος 15,0 cm, κατασκευαστικό πλάτος 21,0 cm, κατασκευαστικό μήκος 100,0cm, κατασκευαστικό ύψος αρχή/τέλος 28,0 cm, χωρίς κλίση, διατομή ανοιγμάτων 363cm²/m, με πλευρικές ραβδώσεις στην εξωτερική πλευρά για καλύτερη επαφή με το θεμέλιο του σκυροδέματος, εγκαθίσταται σύμφωνα με τις οδηγίες του κατασκευαστή.

ACO. The Future of Drainage.

design@aco.bg www.aco.com.gr



This drawing is a property of ACO BUILDING ELEMENTS EOOD and cannot be copied or reproduced, neither its design and information be presented or used in any way by third party, without written permission.

Κωδ. Νο: ----