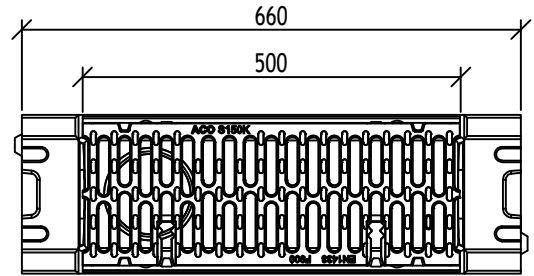
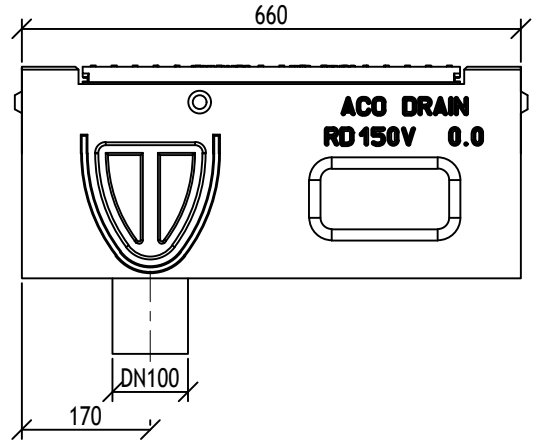
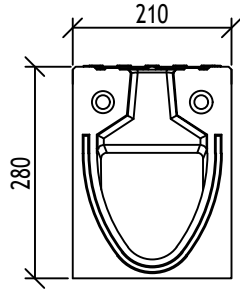
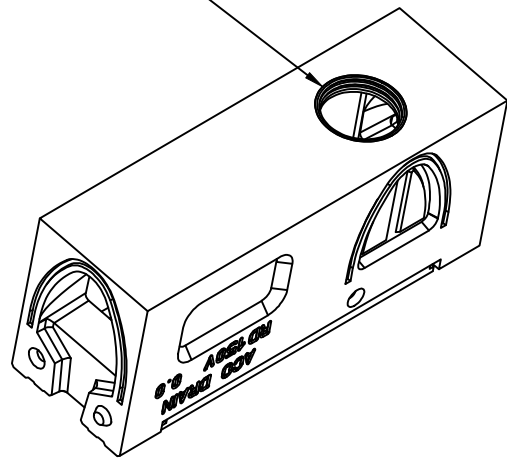
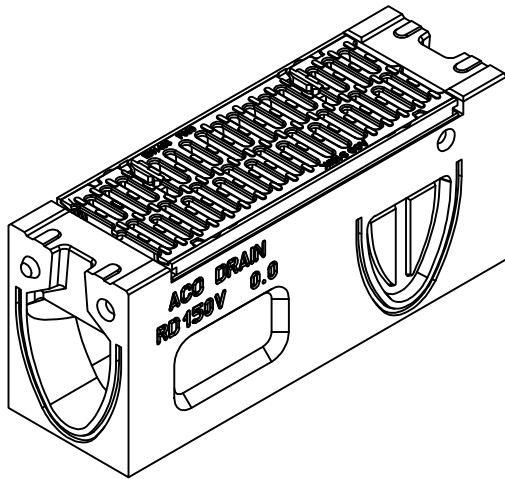


ACO Monoblock 0.0 Μονάδα επιθεώρησης

Βάρος: 44,3kg



Στεγανωτικός δακτύλιος DN100



File name: ACO_Monoblock_WS-531_RD150V_0.0_Revision_DN100.dwg Plotted: 2020-04-06 Plot Device: DWG To PDF.pc3 Paper Size: ISO FULL BLEED A4 (210,00 X 297,00 MM)

Ονομασία συστήματος ACO : System name ACO Monoblock- Μονολιθικό σύστημα αποστράγγισης	Κλίμακα: Scale 1:10	Discipline designator WS	Τύπος σχεδίου: 5	Αριθμός σελίδας : Sheet reference num. 31
Ονομασία σχεδίου : Sheet name ACO DRAIN Μονάδα επιθεώρησης Monoblock RD150V με ενσωματωμένο στεγανωτικό δακτύλιο	Ημερομηνία: Date 04/2016	WS	5	31
Ονομασία φακέλου: File name ACO_Monoblock_WS-531_RD150V_0.0_Revision_DN100.dwg	Αριθμός αναθεώρησης: Revision num. 0			

ΤΕΧΝΙΚΕΣ ΠΡΟΔΙΑΓΡΑΦΕΣ ΤΟΥ ΠΡΟΪΟΝΤΟΣ:
 Μονάδα επιθεώρησης για μονολιθικό αγωγό αποστράγγισης από πολυμερικό σκυρόδεμα, κλάση φορτίου έως F900 , σύμφωνα με ΕΛΟΤ EN 1433:2003, με δύο κρυφές βίδες για προστασία κατά των βανδαλισμών, ενδεικτικό πλάτος 15,0 cm, κατασκευαστικό πλάτος 21,0 cm, κατασκευαστικό μήκος 50,0cm, κατασκευαστικό ύψος 28,0 cm, διατομή ανοιγμάτων 680cm²/m , με πλευρικά προκατασκευασμένα ανοίγματα για γωνιακή ,Γ και εγκάρσια σύνδεση, επιλογή για ενσωματωμένο στεγανωτικό δακτύλιο DN/OD 110.
 Εγκαθίσταται σύμφωνα με τις οδηγίες του κατασκευαστή.
 Κωδ. Νο: ----

ACO. The Future of Drainage.

design@aco.com www.aco.com.gr

