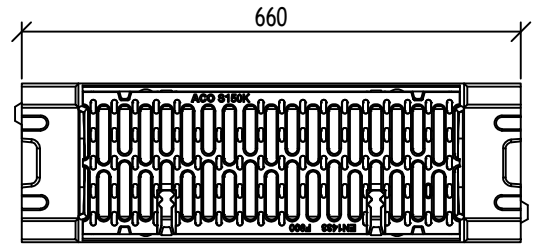
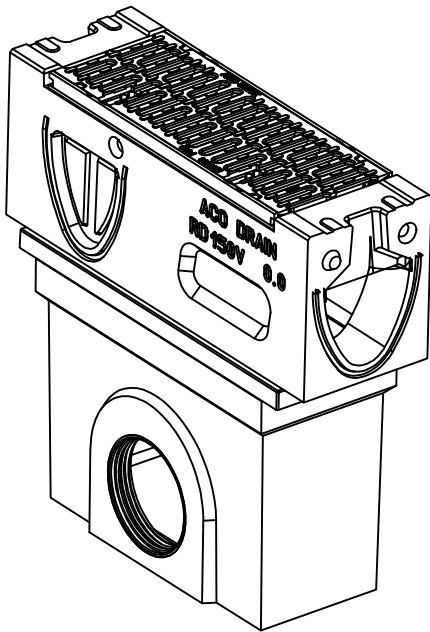
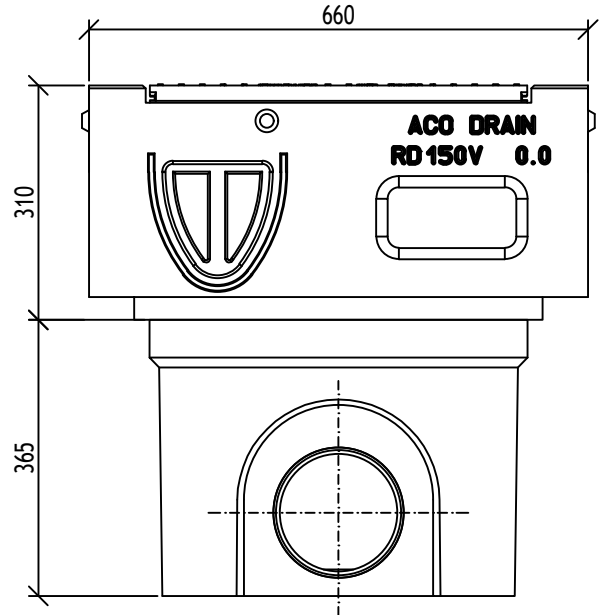
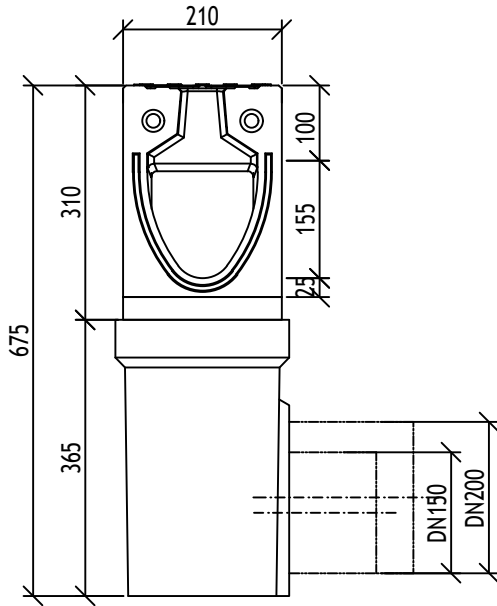


ACO Monoblock RD150V 0.0 Άξονας συλλογής νερού

Βάρος: 59,1kg



File name: ACO_Monoblock_WS-532_RD150V_0.0_Sump.dwg Plotted: 2020-04-06 Plot Device: DWG To PDF.pc3 Paper Size: ISO FULL BLEED A4 (210.00 X 297.00 MM)

Ονομασία συστήματος ACO : System name ACO Monoblock- Μονολιθικό σύστημα αποστράγγισης	Κλίμακα: Scale 1:10	Discipline designator WS	Τύπος σχεδίου: Designator 5	Αριθμός σελίδας : Sheet reference num. 32
Ονομασία σχεδίου : Sheet name ACO DRAIN Άξονας συλλογής νερού Monoblock RD150V τύπου 0.0	Ημερομηνία: Date 04/2016			
Ονομασία φακέλου: File name ACO_Monoblock_WS-532_RD150V_0.0_Sump.dwg	Αριθμός αναθεώρησης: Revision num. 0		32	

ΤΕΧΝΙΚΕΣ ΠΡΟΔΙΑΓΡΑΦΕΣ ΤΟΥ ΠΡΟΙΟΝΤΟΣ:
 Άξονας συλλογής νερού για μονολιθικό αγωγό αποστράγγισης από πολυμερικό σκυρόδεμα, κλάση φορτίου έως F900, σύμφωνα με ΕΛΟΤ EN 1433:2003, με δύο κρυφές βίδες για προστασία κατά των βανδαλισμών, ελάχιστη διάσταση των ανοιγμάτων της εσχάρας 14mm, ενδεικτικό πλάτος 15,0 cm, κατασκευαστικό πλάτος 21,0 cm, κατασκευαστικό ύψος 67,5 cm, με ενσωματωμένο στεγανωτικό δακτύλιο DN/OD160/ 200.
 Εγκαθίσταται σύμφωνα με τις οδηγίες του κατασκευαστή.

ACO. The Future of Drainage.

design@aco.com.gr www.aco.com.gr



APT. №: ----

Το σχέδιο αποτελεί ιδιοκτησία της εταιρείας "ACO - CONSTRUCTION ELEMENTS". ΕOOD και είναι μπορεί να αναπαραχθεί ή να μεταπωληθεί για οποιοδήποτε λόγο, αλλά να εμπορευτείται, να συμπεριληφθεί σε έργα τρίτου, χωρίς την έγγραφη συναίνεση του δημιουργού.
 This drawing is a property of ACO BUILDING ELEMENTS EOOD and cannot be copied or reproduced, neither its design and information be presented or used in any way by third party, without written permission.