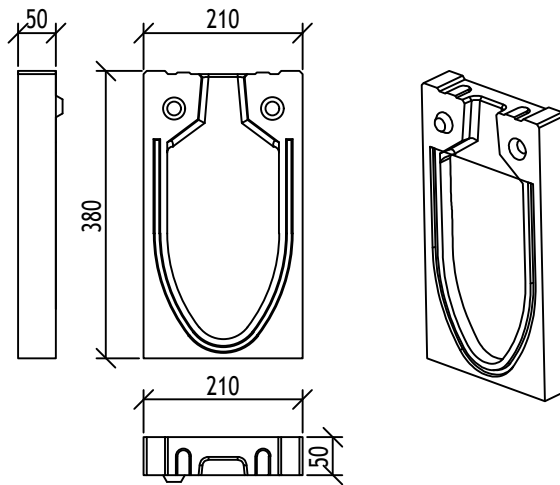


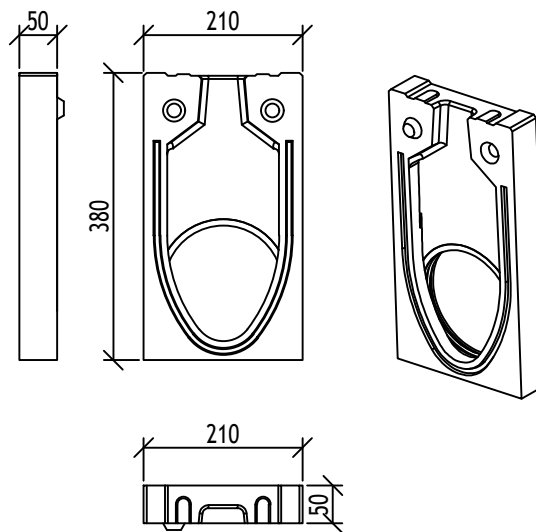
Πλάκα για την αρχή και το τέλος του αγωγού

Βάρος: 6,9kg



Τελική πλάκα με οριζόντια απορροή DN100

Βάρος: 5,4kg



File name: ACO_Monoblock_WS-533_RD150V_10.0_Endcap.dwg Plotted: 2020-04-06 Plot Device: DWG To PDF.pc3 Paper Size: ISO FULL BLEED A4 (210.00 X 297.00 MM)

Ονομασία συστήματος ACO : System name ACO Monoblock- Μονολιθικό σύστημα αποστράγγισης	Κλίμακα: Scale 1:10	Discipline designator WS	Τύπος σχεδίου: Designator 5	Αριθμός σελίδας : Sheet reference num. 33
Ονομασία σχεδίου : Sheet name ACO DRAIN Τελικές πλάκες για Monoblock RD150V τύπος 10.0	Ημερομηνία: Date 04/2016	Αριθμός αναθεώρησης: Revision num. 0		
Ονομασία φακέλου: File name ACO_Monoblock_WS-533_RD150V_10.0_Endcap.dwg	Αριθμός σελίδας : 33			

ΤΕΧΝΙΚΕΣ ΠΡΟΔΙΑΓΡΑΦΕΣ ΤΟΥ ΠΡΟΪΟΝΤΟΣ:
 Πλάκα για την αρχή και το τέλος μονολιθικού αγωγού αποστράγγισης.
 Τελική πλάκα με στεγανωτικό δακτύλιο DN100 για μονολιθικούς αγωγούς.

ACO. The Future of Drainage.

design@aco.com.gr www.aco.com.gr



ΚΑΘ. Νε: ----

This drawing is a property of ACO BUILDING ELEMENTS EOOD and cannot be copied or reproduced, neither its design and information be presented or used in any way by third party, without written permission.