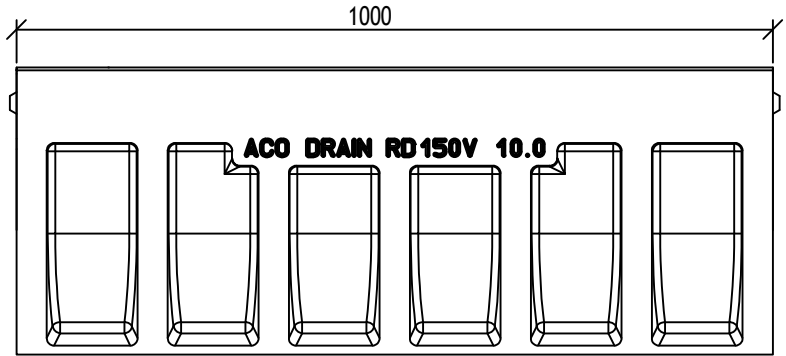
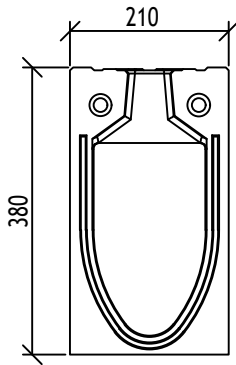
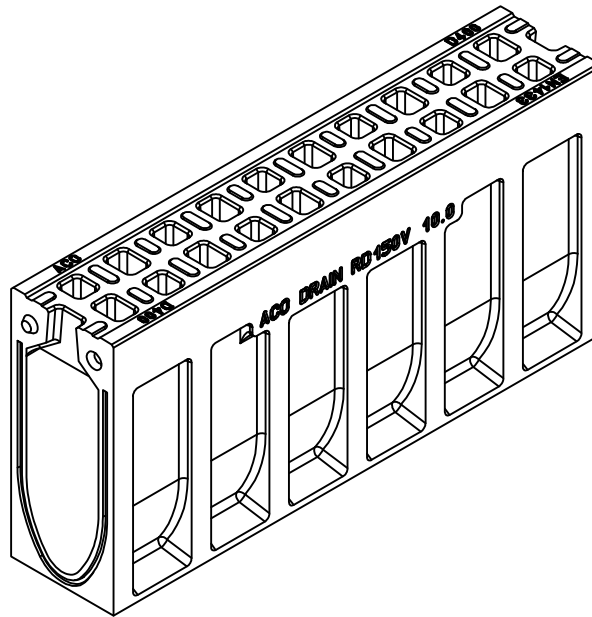
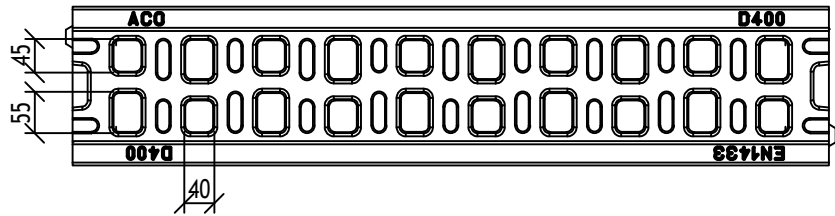


ACO Monoblock RD150V 10.0

Βάρος: 74,9kg₂
 Διατομή: 327cm²



Ανοίγματα εισόδου- διατομή: 363cm²



File name: ACO_Monoblock_WS-534_RD150V_10.0_L100cm.dwg Plotted: 2020-04-06 Plot Device: DWG To PDF.pc3 Paper Size: ISO FULL BLEED A4 (210.00 X 297.00 MM)

Ονομασία συστήματος ACO : System name ACO Monoblock- Μονολιθικό σύστημα αποστράγγισης	Κλίμακα: Scale 1:10	Discipline designator WS	Τύπος σχεδίου: Designator 5	Αριθμός σελίδας : Sheet reference num. 34
Ονομασία σχεδίου : Sheet name ACO DRAIN Αγωγός αποστράγγισης Monoblock RD150V τύπος 10.0	Ημερομηνία: Date 04/2016			
Ονομασία φακέλου: File name ACO_Monoblock_WS-534_RD150V_10.0_L100cm.dwg	Αριθμός αναθεώρησης: Revision num. 0		34	

ΤΕΧΝΙΚΕΣ ΠΡΟΔΙΑΓΡΑΦΕΣ ΤΟΥ ΠΡΟΪΟΝΤΟΣ:
 Μονολιθικός αγωγός αποστράγγισης, με V διατομή, από πολυμερικό ακυρόδεμα, κλάση φορτίου έως F900, σύμφωνα με ΕΛΟΤ EN 1433:2003, 100% υδατοστεγής, ενδεικτικό πλάτος 15,0 cm, κατασκευαστικό πλάτος 21,0 cm, κατασκευαστικό μήκος 100,0cm, κατασκευαστικό ύψος αρχή/τέλος 38,0 cm, χωρίς κλίση, διατομή ανοιγμάτων 363cm²/m, με πλευρικές ραβδώσεις στην εξωτερική πλευρά για καλύτερη επαφή με το θεμέλιο του σκυροδέματος, εγκαθίσταται σύμφωνα με τις οδηγίες του κατασκευαστή.

ACO. The Future of Drainage.

design@aco.bg www.aco.com.gr



This drawing is a property of ACO BUILDING ELEMENTS EOOD and cannot be copied or reproduced, neither its design and information be presented or used in any way by third party, without written permission.