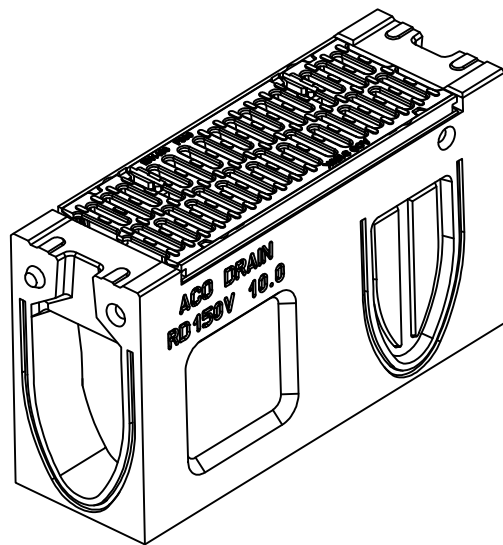
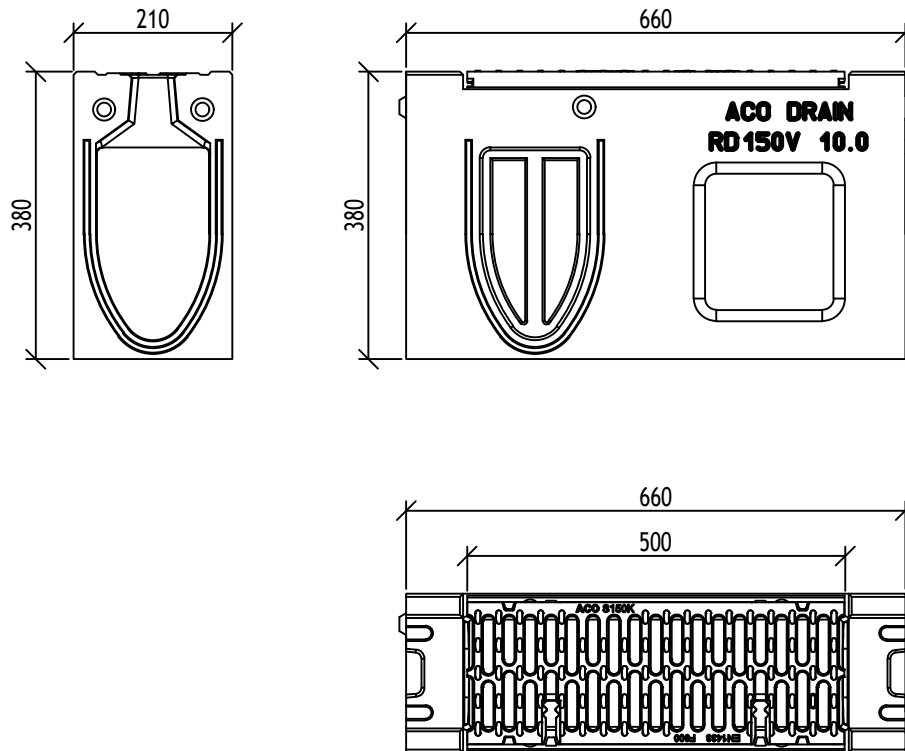


ACO Monoblock 10.0 ревизионен елемент

Тегло: 51,7kg



File name: ACO_Monoblock_WS-535_RD150V_10.0_Revision.dwg Plotted: 2020-04-06 Plot Device: DWG To PDF.pc3 Paper Size: ISO FULL BLEED A4 (210.00 X 297.00 MM)

Όνομασία συστήματος ACO :
System name

ACO Monoblock- Μονολιθικό σύστημα αποστράγγισης

Όνομασία σχεδίου :
Sheet name

ACO DRAIN Μονάδα επιθεώρησης Monoblock RD150V τύπος 10.0 με πλευρικά και κάθετα ανοίγματα

Όνομασία φακέλου:
File name

ACO_Monoblock_WS-535_RD150V_10.0_Revision.dwg

ΤΕΧΝΙΚΕΣ ΠΡΟΔΙΑΓΡΑΦΕΣ ΤΟΥ ΠΡΟΪΟΝΤΟΣ:

Μονάδα επιθεώρησης για μονολιθικό αγωγό αποστράγγισης από πολυμερικό σκυρόδεμα, με εσχάρα από χυτοσίδηρο EN-GJS κλάση φορτίου έως F900, σύμφωνα με ΕΛΟΤ EN 1433:2003, με δύο κρυφές βίδες φια προστασία κατά των βανδαλισμών, b=21cm ,h=38cm, L=66cm , διατομή ανοιγμάτων 680cm² / m , ελάχιστη διάσταση ανοιγμάτων της εσχάρας 14mm, με προκατασκευασμένα ανοίγματα για T και Γ σύνδεση, χρώμα φυσικό.

Εγκαθίσταται σύμφωνα με τις οδηγίες του κατασκευαστή.

Κωδ. Νο: ----

Κλίμακα:
Scale

1:10

Discipline designator

WS

Ημερομηνία:
Date

04/2016

Αριθμός
αναθεώρησης:
Revision num.

0

Τύπος σχεδίου:
Designator

5

Αριθμός σελίδας :
35

Αριθμός σελίδας :
Sheet reference num.

35

ACO. The Future of
Drainage.

design@aco.bg www.aco.com.gr

