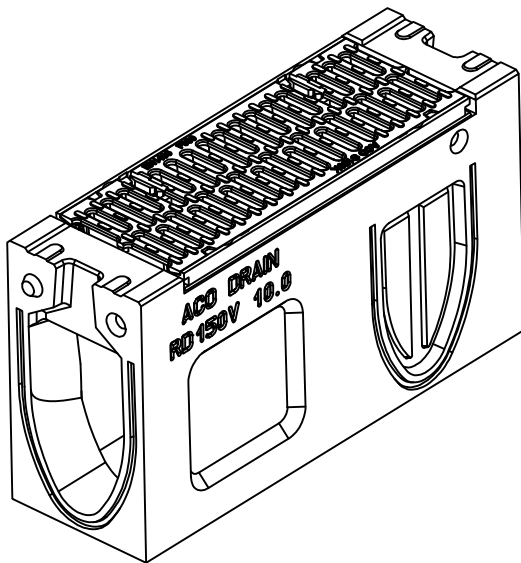
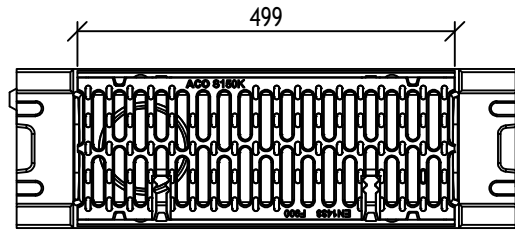
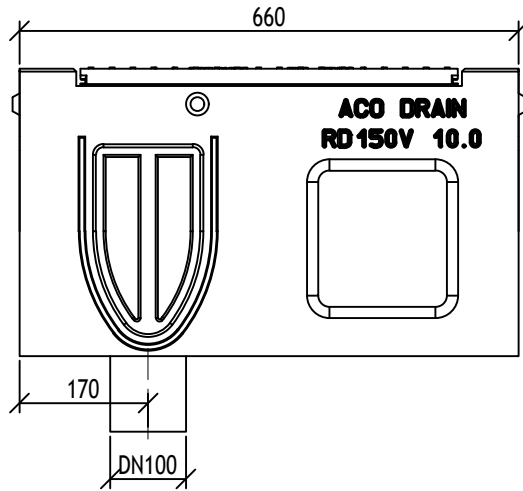
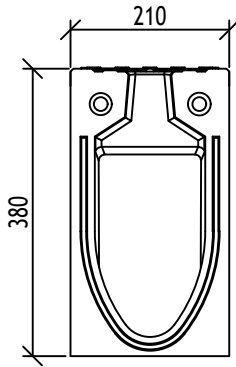
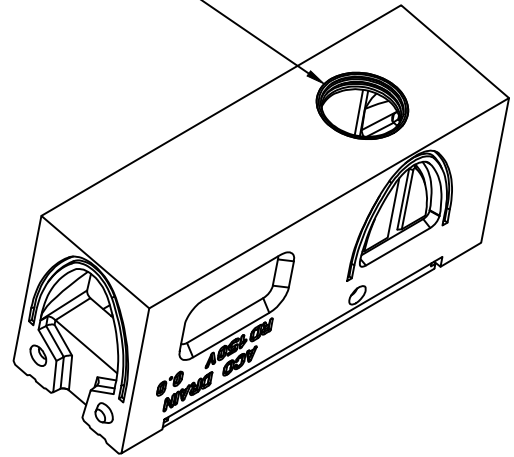


# ACO Monoblock 10.0 Μονάδα επιθεώρησης με στεγανωτικό δακτύλιο DN100

Βάρος: 51,7kg



Στεγανωτικός δακτύλιος DN100



File name: ACO\_Monoblock\_WS-536\_RD150V\_10.0\_Revision\_DN100.dwg Plotted: 2020-04-06 Plot Device: DWG To PDF.pc3 Paper Size: ISO FULL BLEED A4 (210.00 X 297.00 MM)

Ονομασία συστήματος ACO : System name <b>ACO Monoblock- Μονολιθικό σύστημα αποστράγγισης</b>	Κλίμακα: Scale <b>1:10</b>	Discipline disignator <b>WS</b>	Τύπος σχεδίου: Disignator <b>5</b>	Αριθμός σελίδας : Sheet reference num. <b>36</b>
Ονομασία σχεδίου : Sheet name <b>ACO DRAIN Μονάδα επιθεώρησης Monoblock RD150V τύπου 10.0 με ενσωματωμένο στεγανωτικό δακτύλιο</b>	Ημερομηνία: Date <b>04/2016</b>	Αριθμός αναθεώρησης: Revision num. <b>0</b>		
Ονομασία φακέλου: File name <b>ACO_Monoblock_WS-536_RD150V_10.0_Revision_DN100.dwg</b>	Αριθμός σελίδας : <b>36</b>			

**ΤΕΧΝΙΚΕΣ ΠΡΟΔΙΑΓΡΑΦΕΣ ΤΟΥ ΠΡΟΪΟΝΤΟΣ:**  
 Μονάδα επιθεώρησης για μονολιθικό αγωγό αποστράγγισης από πολυμερικό σκυρόδεμα, με εσχάρα από χυτοσίδηρο EN-GJS κλάση φορτίου έως F900, σύμφωνα με ΕΛΟΤ EN 1433:2003, με δύο κρυφές βίδες για προστασία κατά των βανδαλισμών, b=21cm, h=28/38/48cm, L=66cm, διατομή ανοιγμάτων 680cm<sup>2</sup>/m, ελάχιστη διάσταση ανοιγμάτων της εσχάρας 14mm, με προκατασκευασμένα ανοίγματα για T και Γ σύνδεση, χρώμα φυσικό. με πλευρικά προκατασκευασμένα ανοίγματα για γωνιακή, με ενσωματωμένο στεγανωτικό δακτύλιο DN/OD 100.  
 Εγκαθίσταται σύμφωνα με τις οδηγίες του κατασκευαστή.  
 Κωδ. Νο: ----

ACO. The Future of Drainage.

designsteam@aco.bgwww.aco.com.gr

Το σχέδιο αποτελεί ιδιοκτησία της εταιρείας ACO - CONSTRUCTION ELEMENTS EOOD και δεν μπορεί να αντιγραφεί ή να αναπαραχθεί εν όλω ή εν μέρει, ούτε να μεταφορτωθεί, να παραδοθεί σε τρίτο, να αναπαραχθεί, να συμπεριληφθεί, να ενοικιαστεί, χωρίς την έγγραφη συναίνεση της διοίκησης. **This drawing is a property of ACO BUILDING ELEMENTS EOOD and cannot be copied or reproduced, neither its design and information be presented or used in any way by third party, without written permission.**