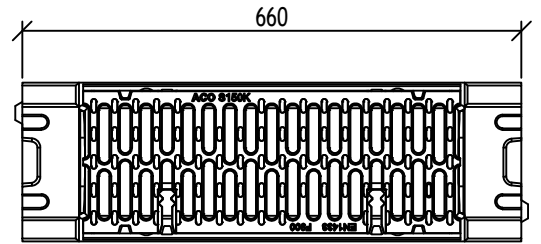
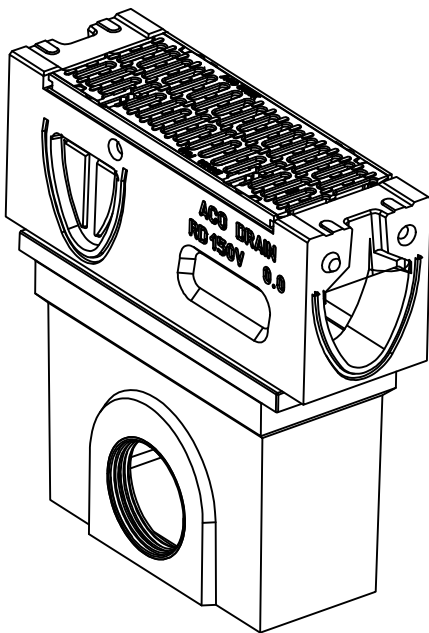
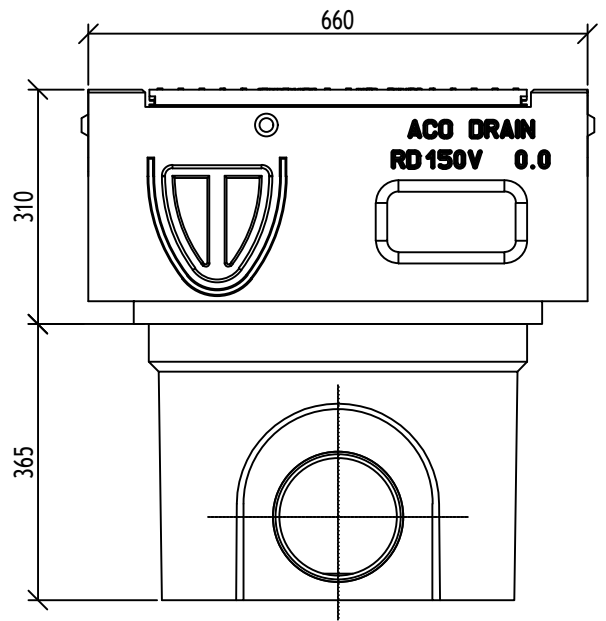
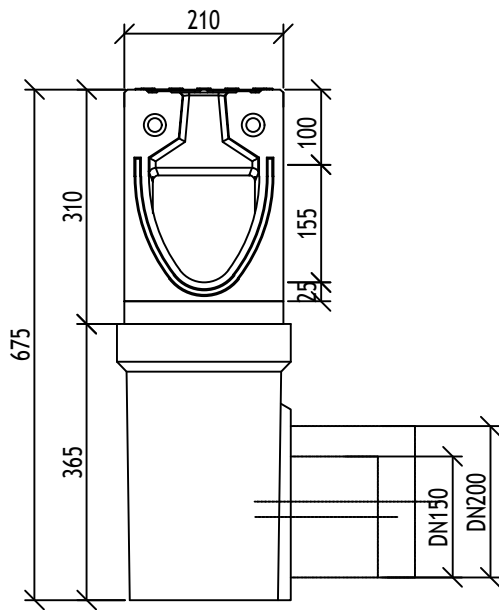



# ACO Monoblock RD150V 0.0 Άξονας συλλογής νερού

Βάρος: 59,1kg



File name: ACO\_Monoblock\_WS-537\_RD150V\_10.0\_Sump.dwg Plotted: 2020-08-11 Plot Device: DWG To PDF.pc3 Paper Size: ISO FULL BLEED A4 (210.00 X 297.00 MM)

Ονομασία συστήματος ACO : System name <b>ACO Monoblock- Μονολιθικό σύστημα αποστράγγισης</b>	Κλίμακα: Scale <b>1:10</b>	Discipline designator <b>WS</b>	Τύπος σχεδίου: Designator <b>5</b>	Αριθμός σελίδας : Sheet reference num. <b>37</b>
Ονομασία σχεδίου : Sheet name <b>ACO DRAIN Άξονας συλλογής νερού Monoblock RD150V τύπου 10.0</b>	Ημερομηνία: Date <b>04/2016</b>	Αριθμός σελίδας : <b>37</b>		
Ονομασία φακέλου: File name <b>ACO_Monoblock_WS-537_RD150V_10.0_Sump.dwg</b>	Αριθμός αναθεώρησης: Revision num. <b>0</b>			
<b>ΤΕΧΝΙΚΕΣ ΠΡΟΔΙΑΓΡΑΦΕΣ ΤΟΥ ΠΡΟΪΟΝΤΟΣ:</b> Άξονας συλλογής νερού για μονολιθικό αγωγό αποστράγγισης από πολυμερικό σκυρόδεμα με εσχάρα από χυτοσίδηρο EN-GJS, κλάση φορτίου έως F900 , σύμφωνα με ΕΛΟΤ EN 1433:2003, με δύο κρυφές βίδες για προστασία κατά των βανδαλισμών,ελάχιστη διάσταση των ανοιγμάτων της εσχάρας 14mm, ενδεικτικό πλάτος 15,0 cm, κατασκευαστικό πλάτος 21,0 cm, κατασκευαστικό ύψος 77,5 cm, με ενσωματωμένο στεγανωτικό δακτύλιο DN/OD160/ 200 . Εγκαθίσταται σύμφωνα με τις οδηγίες του κατασκευαστή.				
APT. №: ----		ACO. The Future of Drainage.  designteam@aco.bg www.aco.com.gr		

Το σχέδιο αυτό είναι ιδιοκτησία της εταιρείας "ACO - CONSTRUCTION ELEMENTS" EOOD και δεν μπορεί να αντιγραφεί, να αναπαραχθεί, να μεταφραστεί ή να συμπεριληφθεί σε οποιαδήποτε άλλη έγγραφη μορφή, χωρίς την έγγραφη συναίνεση της εταιρείας. This drawing is a property of ACO BUILDING ELEMENTS EOOD and cannot be copied or reproduced, neither its design and information be presented or used in any way by third party, without written permission.