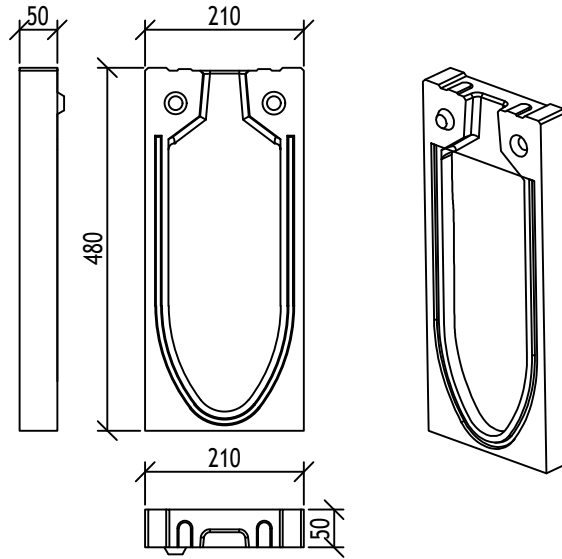


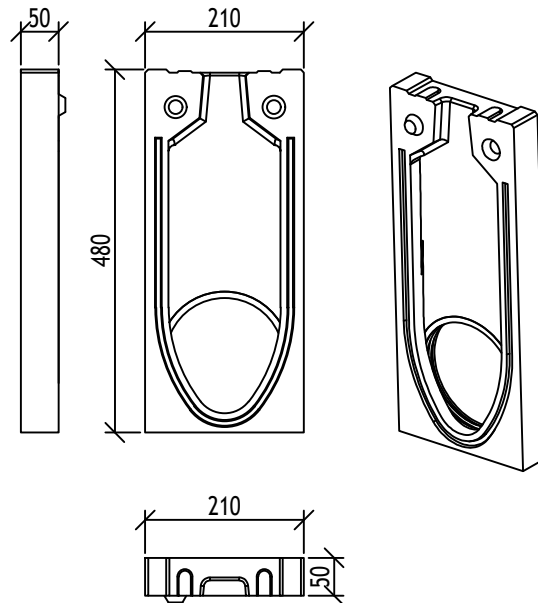
Τερματική πλάκα για την αρχή και το τέλος του αγωγού

Βάρος: 8.5kg



Τερματική πλάκα με οριζόντια απορροή DN100

Βάρος: 7kg



File name: ACO_Monoblock_WS-538_RD150V_20.0_Endcap.dwg Plotted: 2020-04-13 Plot Device: DWG To PDF.pc3 Paper Size: ISO FULL BLEED A4 (210.00 X 297.00 MM)

Όνομασία συστήματος ACO :
System name

ACO Monoblock- Μονολιθικό σύστημα αποστράγγισης

Όνομασία σχεδίου :
Sheet name

ACO DRAIN Τελικές πλάκες για Monoblock RD150V τύπος 20.0

Όνομασία φακέλου:
File name

ACO_Monoblock_WS-538_RD150V_20.0_Endcap.dwg

ΤΕΧΝΙΚΕΣ ΠΡΟΔΙΑΓΡΑΦΕΣ ΤΟΥ ΠΡΟΪΟΝΤΟΣ:

Τερματική πλάκα για την αρχή και το τέλος μονολιθικού αγωγού αποστράγγισης.

Τερματική πλάκα με στεγανωτικό δακτύλιο DN100 για μονολιθικούς αγωγούς αποστράγγισης.

Κλίμακα:
Scale

1:10

Discipline designator

WS

Τύπος σχεδίου:
Designator

5

Αριθμός σελίδας :
Sheet reference num.

38

Ημερομηνία:
Date

04/2016

Αριθμός αναθεώρησης:
Revision num.

0

Αριθμός σελίδας :
38

ACO. The Future of
Drainage.

design@aco.com.gr www.aco.com.gr



Το σχέδιο αποτελεί ιδιοκτησία της εταιρείας ACO. Δεν επιτρέπεται η αντιγραφή, η αναπαραγωγή, η μεταφορά ή η χρήση του σε οποιαδήποτε μορφή χωρίς την έγγραφη συναίνεση της εταιρείας. This drawing is a property of ACO BUILDING ELEMENTS EOOD and cannot be copied or reproduced, neither its design and information be presented or used in any way by third party, without written permission.

KBD, No: ----