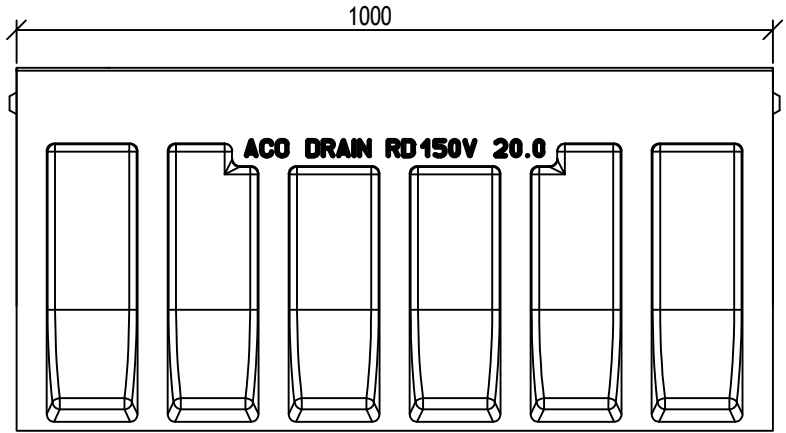
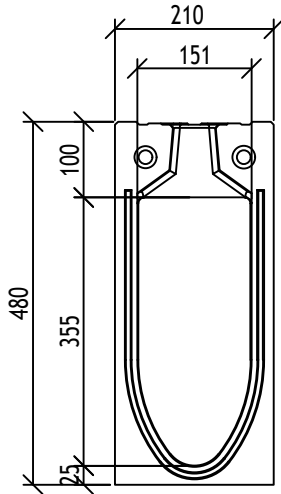
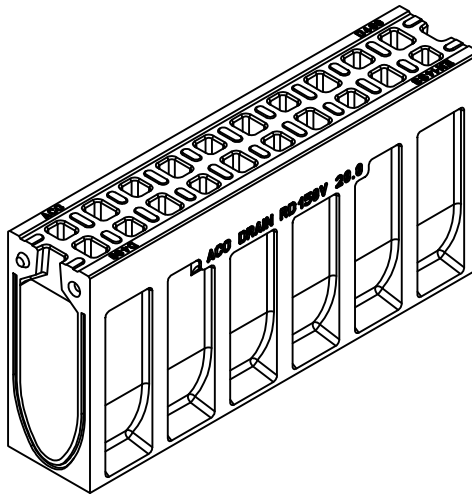
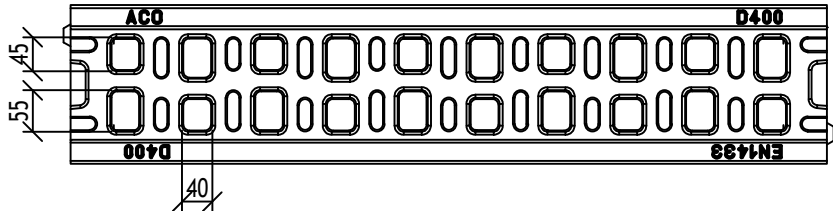


# ACO Monoblock RD150V 20.0

Βάρος: 83,6kg  
 Διατομή: 475cm<sup>2</sup>



Άνοιγμα εισόδων - διατομή: 363cm<sup>2</sup>



File name: ACO\_Monoblock\_WS-539\_RD150V\_20.0\_L100cm.dwg Plotted: 2020-08-11 Plot Device: DWG To PDF.pc3 Paper Size: ISO FULL BLEED A4 (210.00 X 297.00 MM)

Ονομασία συστήματος ACO : System name <b>ACO Monoblock- Μονολιθικό σύστημα αποστράγγισης</b>	Κλίμακα: Scale <b>1:10</b>	Discipline designator <b>WS</b>	Τύπος σχεδίου: Designator <b>5</b>	Αριθμός σελίδας : Sheet reference num. <b>39</b>
Ονομασία σχεδίου : Sheet name <b>ACO DRAIN Αγωγός αποστράγγισης Monoblock RD150V τύπος 20.0</b>	Ημερομηνία: Date <b>04/2016</b>	<b>WS</b>	<b>5</b>	<b>39</b>
Ονομασία φακέλου: File name <b>ACO_Monoblock_WS-539_RD150V_20.0_L100cm.dwg</b>	Αριθμός αναθεώρησης: Revision num. <b>0</b>			

**ΤΕΧΝΙΚΕΣ ΠΡΟΔΙΑΓΡΑΦΕΣ ΤΟΥ ΠΡΟΪΟΝΤΟΣ:**  
 Μονολιθικός αγωγός αποστράγγισης, με V διατομή, από πολυμερικό σκυρόδεμα, κλάση φορτίου έως F900, σύμφωνα με ΕΛΟΤ EN 1433:2003, 100% υδατοστεγής, ενδεικτικό πλάτος 15,0 cm, κατασκευαστικό πλάτος 21,0 cm, κατασκευαστικό μήκος 100,0cm, κατασκευαστικό ύψος αρχή/τέλος 48,0 cm, χωρίς κλίση, διατομή ανοιγμάτων 363cm<sup>2</sup>/m, με πλευρικές ραβδώσεις στην εξωτερική πλευρά για καλύτερη επαφή με το θεμέλιο του σκυροδέματος, εγκαθίσταται σύμφωνα με τις οδηγίες του κατασκευαστή.

ACO. The Future of Drainage.



design@aco.bg www.aco.com.gr

Κωδ. Νο: ----

Το παρόν σχέδιο αποτελεί τη μορφή του προϊόντος και δεν μπορεί να χρησιμοποιηθεί για σκοπούς που υπερβαίνουν το πλαίσιο της παροχής υπηρεσιών. Η χρήση του παρόντος σχεδίου χωρίς την έγγραφη συναίνεση του ΑCO είναι αυστηρά απαγορευμένη.

This drawing is a property of ACO BUILDING ELEMENTS EOOD and cannot be copied or reproduced, neither its design and information be presented or used in any way by third party, without written permission.