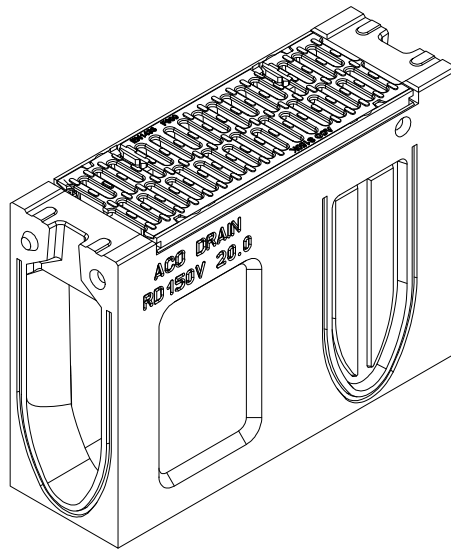
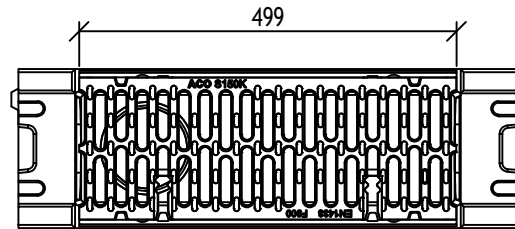
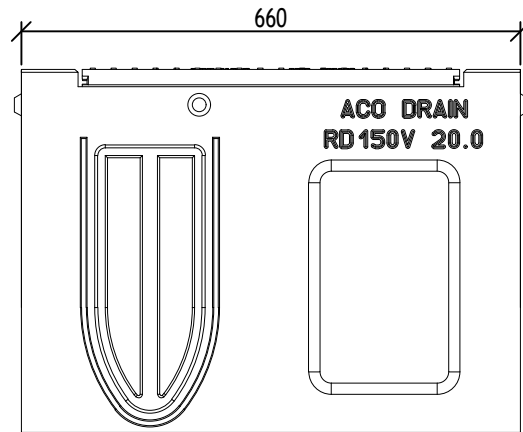
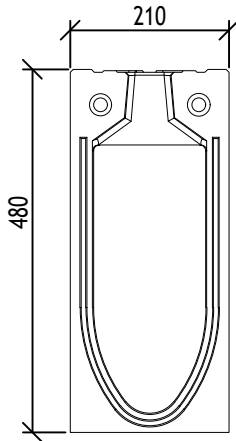


ACO Monoblock 20.0 μονάδα επιθεώρησης

Βάρος: 59,1kg



File name: ACO_Monoblock_WS-540_RD150V_20.0_Revision.dwg Plotted: 2020-08-11 Plot Device: DWG To PDF.pc3 Paper Size: ISO FULL BLEED A4 (210.00 X 297.00 MM)

Όνομασία συστήματος ACO :
System name

ACO Monoblock- Μονολιθικό σύστημα αποστράγγισης

Όνομασία σχεδίου :
Sheet name

ACO DRAIN Μονάδα επιθεώρησης για Monoblock RD150V τύπος 20.0 με πλευρικά και κάθετα ανοίγματα

Όνομασία φακέλου:
File name

ACO_Monoblock_WS-540_RD150V_20.0_Revision.dwg

Κλίμακα:
Scale

1:10

Discipline designator

WS

Τύπος σχεδίου:
Designator

5

Αριθμός σελίδας :
Sheet reference num.

40

Ημερομηνία:
Date

04/2016

Αριθμός
Επιθεώρησης:

0

Αριθμός σελίδας :
40

ΤΕΧΝΙΚΕΣ ΠΡΟΔΙΑΓΡΑΦΕΣ ΤΟΥ ΠΡΟΪΟΝΤΟΣ:

Μονάδα επιθεώρησης από πολυμερικό σκυρόδεμα για μονολιθικό αγωγό αποστράγγισης με εσχάρα από χυτοσίδηρο EN-GJS, για κλάση φόρτισης από A15 έως F900, σύμφωνα με τον ΕΛΟΤ EN 1433:2003, με δύο κρυφές βίδες για προστασία κατά των βανδαλισμών, διατομή ανοιγμάτων 680 cm²/cm, με διαστάσεις b=21cm, h=28/38/48cm, L=66cm, ελάχιστη διάσταση των ανοιγμάτων της εσχάρας 14mm, με προκατασκευασμένο άνοιγμα για κάθετη απορροή DN/OD 160, με προκατασκευασμένα ανοίγματα για T και Γ συνδέσεις, φυσικό χρώμα.

ACO. The Future of
Drainage.

design@aco.bg www.aco.com.gr



Κωδ. Νο: ----