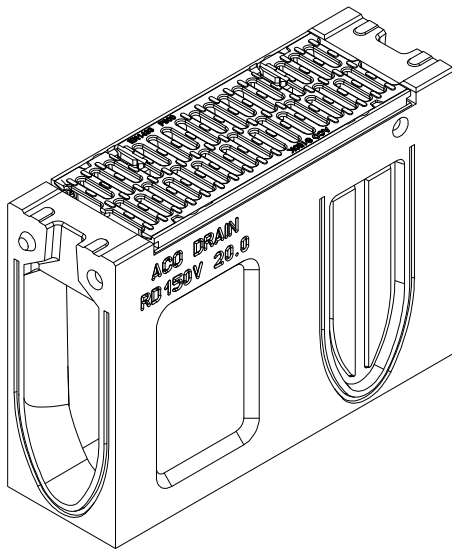
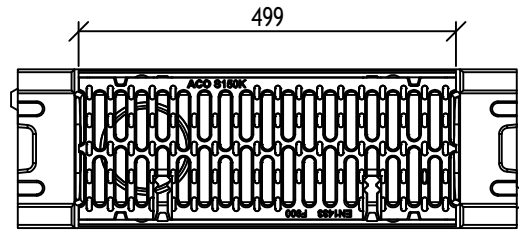
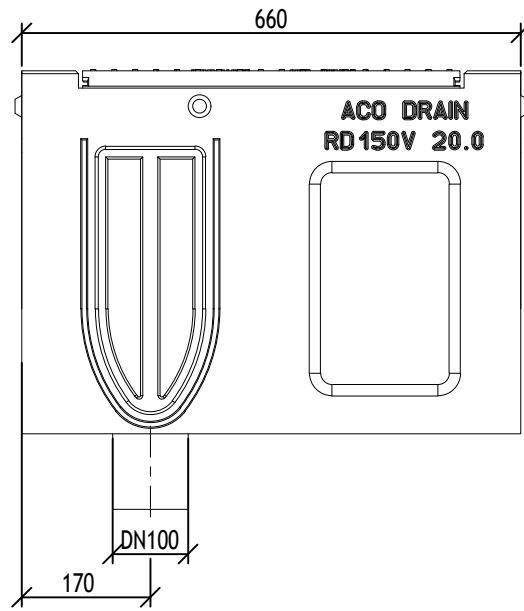
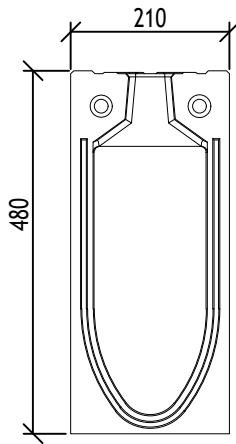
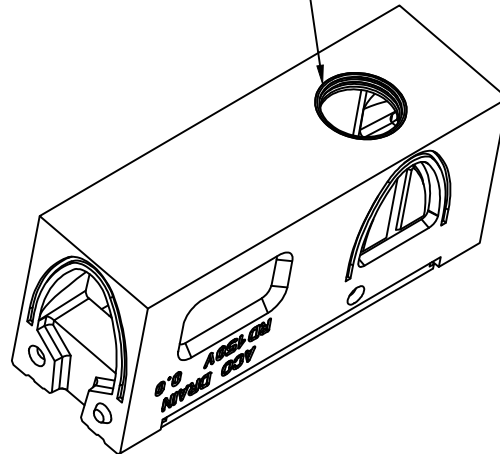


ACO Monoblock 20.0 μονάδα επιθεώρησης με στεγανωτικό δαχτύλιο DN100

Βάρος: 51,7kg



Στεγανωτικός δαχτύλιος DN100



File name: ACO_Monoblock_WS-541_RD150V_20.0_Revision_DN100.dwg Plotted: 2020-08-11 Plot Device: DWG To PDF.pc3 Paper Size: ISO FULL BLEED A4 (210.00 X 297.00 MM)

Όνομασία συστήματος ACO : System name	Κλίμακα: Scale	Discipline designator	Τύπος σχεδίου: Designator	Αριθμός σελίδας : Sheet reference num.
ACO Monoblock- Μονολιθικό σύστημα αποστράγγισης	1;10		WS	41
Όνομασία σχεδίου : Sheet name	Ημερομηνία: Date			
ACO DRAIN Μονάδα επιθεώρησης για Monoblock RD150V τύπος 20.0 με ενσωματωμένο στεγανωτικό δαχτύλιο DN100	04/2016			
Όνομασία φακέλου: File name	Αριθμός αναθεώρησης: Revision number		Αριθμός σελίδας :	
ACO_Monoblock_WS-541_RD150V_20.0_Revision_DN100.dwg	0		41	

ΤΕΧΝΙΚΕΣ ΠΡΟΔΙΑΓΡΑΦΕΣ ΤΟΥ ΠΡΟΪΟΝΤΟΣ:
Μονάδα επιθεώρησης από πολυμερικό σκυρόδεμα για μονολιθικό αγωγό αποστράγγισης με εσχάρα από χυτοσίδηρο EN-GJS, για κλάση φόρτισης από A15 έως F900, σύμφωνα με τον ΕΛΟΤ EN 1433:2003, με δύο κριφές βίδες για προστασία κατά των βανδαλισμών, διατομή ανοιγμάτων 680 cm²/cm, με διαστάσεις b=21cm, h=28/38/48cm, L=66cm, ελάχιστη διάσταση των ανοιγμάτων της εσχάρας 14mm, με ενσωματωμένα στεγανωτικά δαχτύλια DN/OD 110, με προκατασκευασμένα ανοίγματα για T και Γ συνδέσεις, φυσικό χρώμα.

ACO. The Future of Drainage.

design@aco.com www.aco.com.gr



This drawing is a property of ACO BUILDING ELEMENTS EOOD and cannot be copied or reproduced, neither its design and information be presented or used in any way by third party, without written permission.

Κωδ. Νο: ----