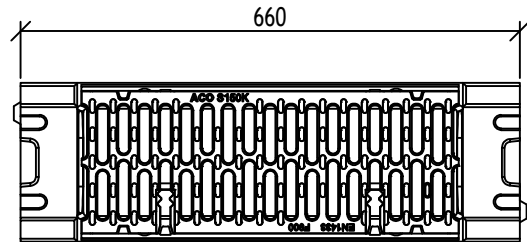
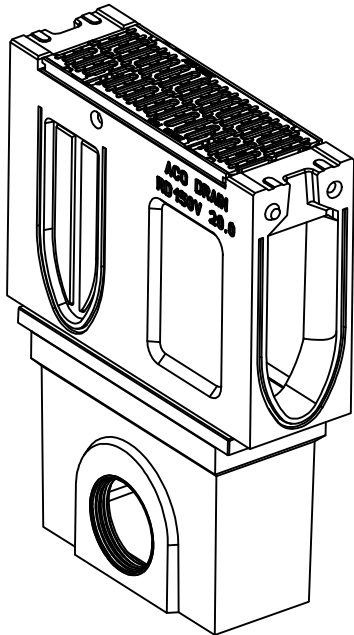
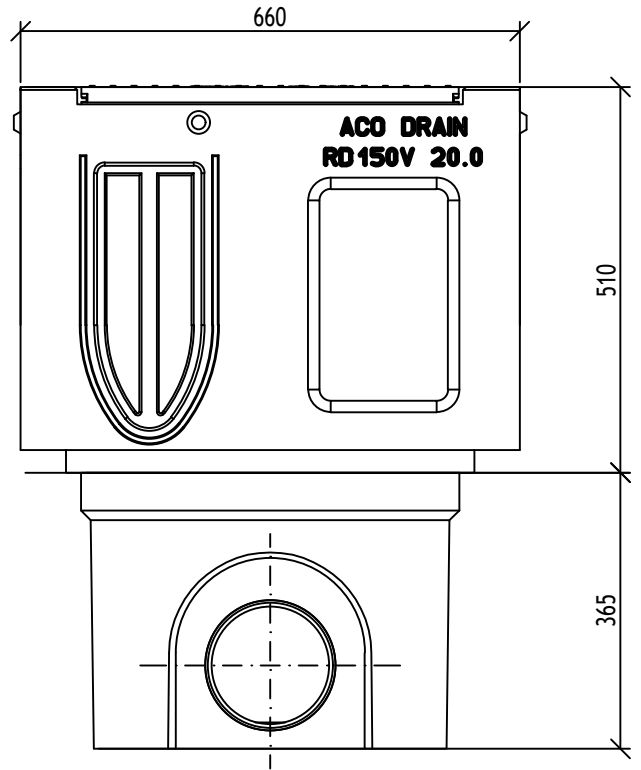
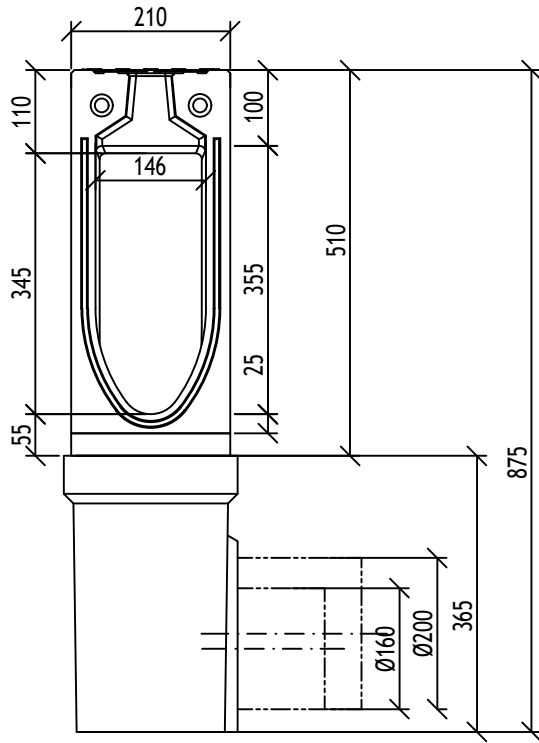


ACO Monoblock RD150V 20.0 Άξονας συλλογής νερού



File name: ACO_Monoblock_WS-542_RD150V_20.0_Sump.dwg Plotted: 2020-08-11 Plot Device: DWG To PDF.pc3 Paper Size: ISO FULL BLEED A4 (210.00 X 297.00 MM)

Όνομασία συστήματος ACO :
System name

ACO Monoblock- Μονολιθικό σύστημα αποστράγγισης

Όνομασία σχεδίου :
Sheet name

ACO DRAIN Άξονας συλλογής νερού Monoblock RD150V τύπου 20.0

Όνομασία φακέλου:
File name

ACO_Monoblock_WS-542_RD150V_20.0_Sump.dwg

ΤΕΧΝΙΚΕΣ ΠΡΟΔΙΑΓΡΑΦΕΣ ΤΟΥ ΠΡΟΪΟΝΤΟΣ:

Άξονας συλλογής νερού για μονολιθικό αγωγό αποστράγγισης από πολυμερικό σκυρόδεμα με εσχάρα από χυτοσίδηρο EN-GJS, κλάση φορτίου έως F900, σύμφωνα με ΕΛΟΤ EN 1433:2003, με δύο κρυφές βίδες για προστασία κατά των βανδαλισμών, ελάχιστη διάσταση των ανοιγμάτων της εσχάρας 14mm, ενδεικτικό πλάτος 15,0 cm, κατασκευαστικό πλάτος 21,0 cm, κατασκευαστικό ύψος 87,5 cm, με ενσωματωμένο στεγανωτικό δακτύλιο DN/OD160/ 200.

Εγκαθίσταται σύμφωνα με τις οδηγίες του κατασκευαστή.

Κωδ. Νε: ----

Κλίμακα:
Scale

1:10

Discipline designator

WS

Ημερομηνία:
Date

04/2016

Αριθμός
αναθεώρησης:
Revision num.

0

Τύπος σχεδίου:
Designator

5

Αριθμός σελίδας :

42

Αριθμός σελίδας :
Sheet reference num.

42

ACO. The Future of
Drainage.

design@aco.bg www.aco.com.gr

