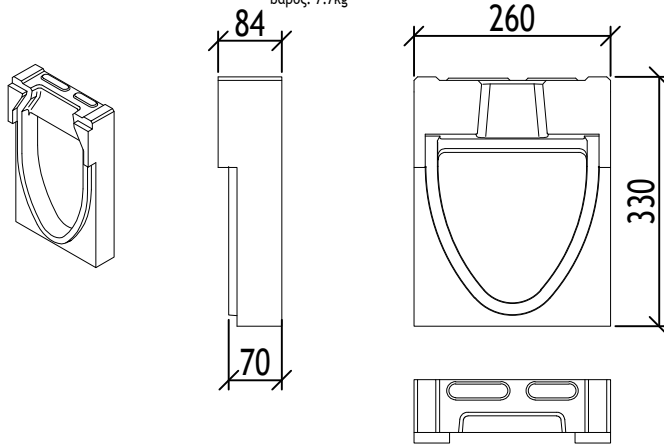


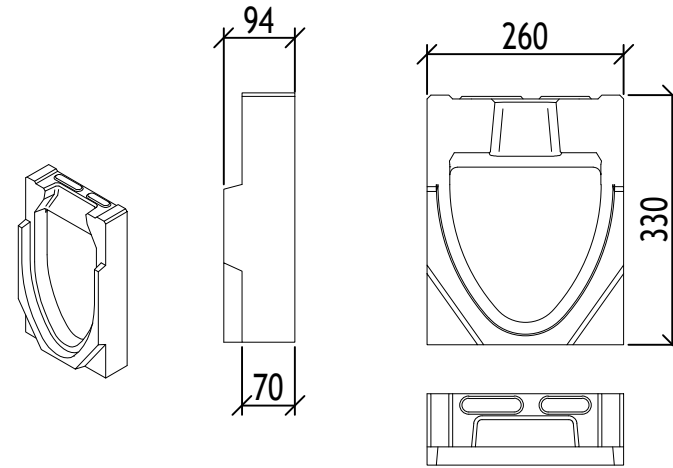
Πλάκα για την αρχή του αγωγού

Βάρος: 7.7kg



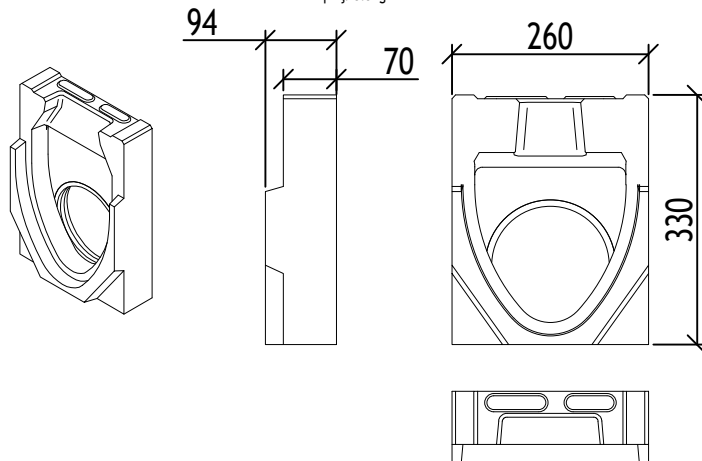
Πλάκα για το τέλος του αγωγού

Βάρος: 9.3kg



Τερματική πλάκα με οριζόντια αποροή DN150

Βάρος: 8.5kg



ACO Monoblock RD200V 0.0			
	Αρχή	Τέλος	DN150
Φυσικό	130008	130010	130012
Ανθρακί	130044	130046	130048

Ονομασία συστήματος ACO : System name ACO Monoblock- Μονολιθικό σύστημα αποστράγγισης	Κλίμακα: Scale 1:10	Discipline designator WS	Τύπος σχεδίου: Designator 5	Αριθμός σελίδας : Sheet reference num. 43	ΤΕΧΝΙΚΕΣ ΠΡΟΔΙΑΓΡΑΦΕΣ ΤΟΥ ΠΡΟΪΟΝΤΟΣ: Πλάκα για την αρχή και το τέλος μονολιθικού αγωγού αποστράγγισης Monoblock RD 200V τύπου 0.0 από ανθεκτικό στον παγετό και στο αλάτι κατά του παγετού πολυμερικό σκυρόδεμα, χρώμα φυσικό, μεγέθη σύμφωνα με το σχέδιο. Κωδ. Νο: ----
Ονομασία σχεδίου : Sheet name ACO DRAIN Τερματικές πλάκες για Monoblock RD200V	Ημερομηνία: Date 04/2016		Αριθμός σελίδας : 43		
Ονομασία φακέλου: File name ACO_Monoblock_WS-543_RD200V_0.0_Endcap.dwg	Revision num. 0				

ACO. The Future of Drainage.



designsteam@aco.bg www.aco.com.gr