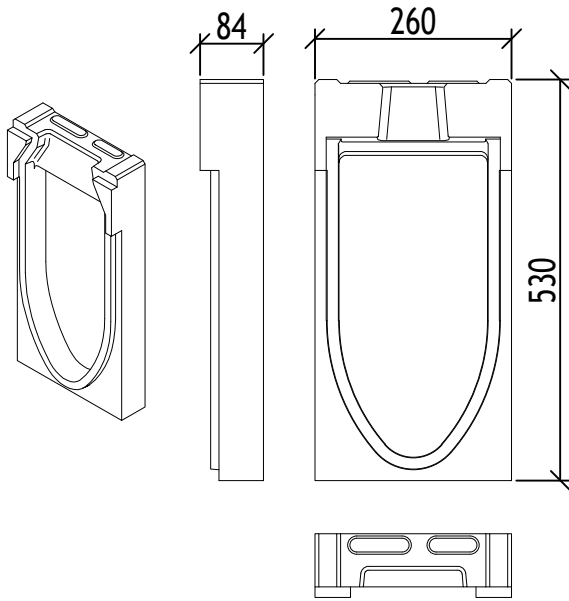


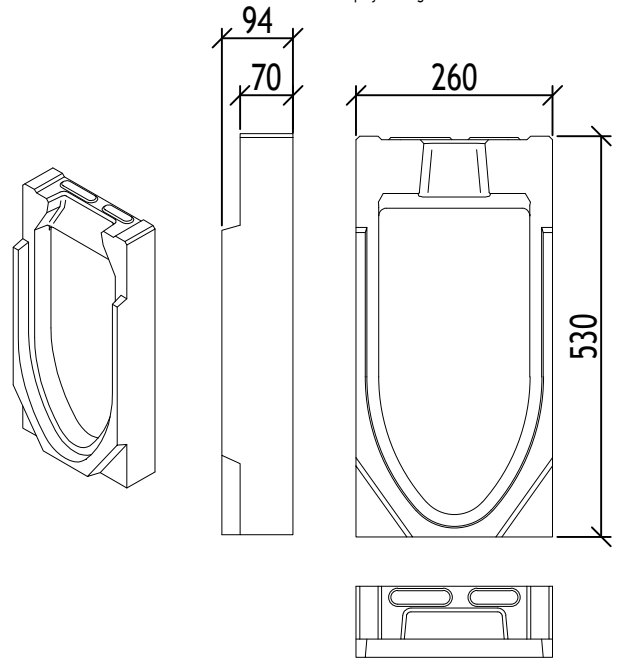
Πλάκα για την αρχή του αγωγού

Βάρος: 12.4kg



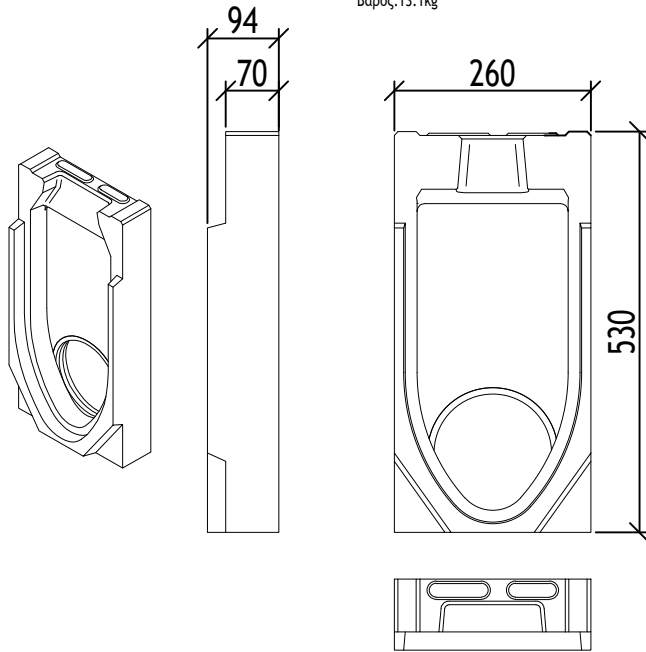
Πλάκα για το τέλος του αγωγού

Βάρος: 14.9kg



Τερματική πλάκα με οριζόντια απορροή DN150

Βάρος: 13.1kg



ACO Monoblock RD200V 20.0			
	Αρχή	Τέλος	DN150
Φυσικό	130009	130011	130013
Ανθρακί	130045	130047	130049

Όνομασία συστήματος ACO :
System name

ACO Monoblock- Μονολιθικό σύστημα αποστράγγισης

Όνομασία σχεδίου :
Sheet name

ACO DRAIN Τερματικές πλάκες για Monoblock RD200V τύπου 20.0

Όνομασία φακέλου:
File name

ACO_Monoblock_WS-548_RD200V_20.0_Endcap.dwg

ΤΕΧΝΙΚΕΣ ΠΡΟΔΙΑΓΡΑΦΕΣ ΤΟΥ ΠΡΟΪΟΝΤΟΣ:

Τερματικές πλάκες για την αρχή και το τέλος μονολιθικού αγωγού αποστράγγισης Monoblock RD 200V τύπου 20.0 από ανθεκτικό στον παγετό και στο αλάτι κατά του παγετού πολυμερικό σκυρόδεμα, χρώμα φυσικό/ανθρακί, μεγέθη σύμφωνα με το σχέδιο.

Κλίμακα:
Scale

1:10

Discipline designator

WS

Τύπος σχεδίου:
Designator

5

Αριθμός σελίδας :
Sheet reference num.

48

Αριθμός αναθεώρησης :
Revision num.

0

Αριθμός σελίδας :
48

ACO. The Future of Drainage.

design@aco.bg www.aco.com.gr



Κωδ. Νε: ----