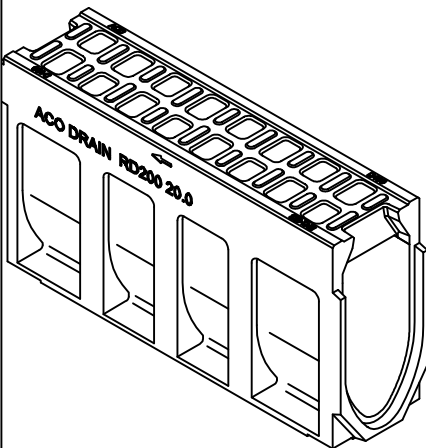
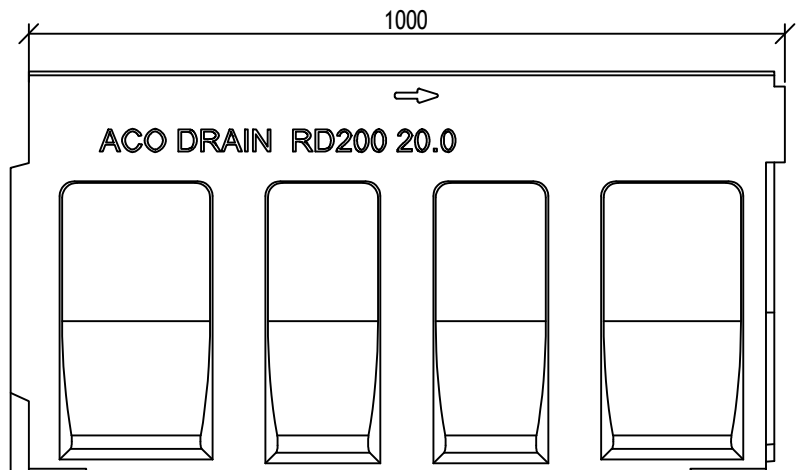
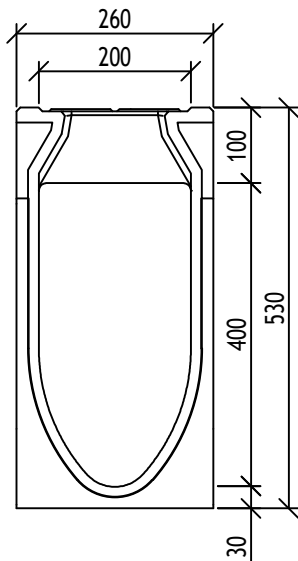
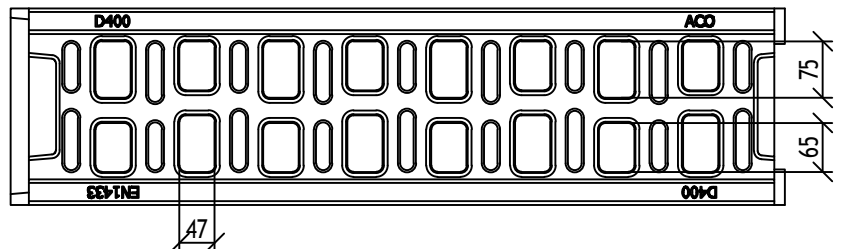


File name: ACO_Monoblock_WS-551_RD200V_20.0_L100cm.dwg Plotted: 2020-08-12 Plot Device: DWG To PDF.pc3 Paper Size: ISO FULL BLEED A4 (210.00 X 297.00 MM)



debit cross section : 303 / 703 cm²

inlet cross section : 583 cm²/m



ACO Monoblock RD 200V typ 0.0

Κωδ.№130004 - φυσικό

Κωδ.№135006 - ανθρακί

Ονομασία συστήματος ACO : System name ACO Monoblock- Μονολιθικό σύστημα αποστράγγισης	Κλίμακα: Scale 1:10	Discipline disignator WS	Τύπος σχεδίου: Disignator 5	Αριθμός σελίδας : Sheet reference num. 51
Ονομασία σχεδίου : Sheet name ACO DRAIN Αγωγός αποστράγγισης Monoblock RD200V τύπος 20.0	Ημερομηνία: Date 04/2016	WS	Αριθμός σελίδας : 51	51
Ονομασία φακέλου: File name ACO_Monoblock_WS-551_RD200V_20.0_L100cm.dwg	Αριθμός αναθεώρησης: 0			

ΤΕΧΝΙΚΕΣ ΠΡΟΔΙΑΓΡΑΦΕΣ ΤΟΥ ΠΡΟΪΟΝΤΟΣ:
 Μονολιθικός αγωγός αποστράγγισης ,με V διατομή, από πολυμερικό ακυρόδεμα, κλάση φορτίου έως F900 , σύμφωνα με ΕΛΟΤ EN 1433:2003, 100% υδατοστεγής, ενδεικτικό πλάτος 20,0 cm, κατασκευαστικό πλάτος 26,0 cm, κατασκευαστικό μήκος 100,0cm, κατασκευαστικό ύψος αρχή/τέλος 53,0 cm, χωρίς κλίση, διατομή ανοιγμάτων 583cm²/m , με πλευρικές ραβδώσεις στην εξωτερική πλευρά για καλύτερη επαφή με το θεμέλιο του ακυρόδεματος.
 Εγκαθίσταται σύμφωνα με τις οδηγίες του κατασκευαστή.

Κωδ. №:

ACO. The Future of Drainage.

design@aco.bg/www.aco.com.gr



This drawing is a property of ACO BUILDING ELEMENTS EOOD and cannot be copied or reproduced, neither its design and information be presented or used in any way by third party, without written permission.