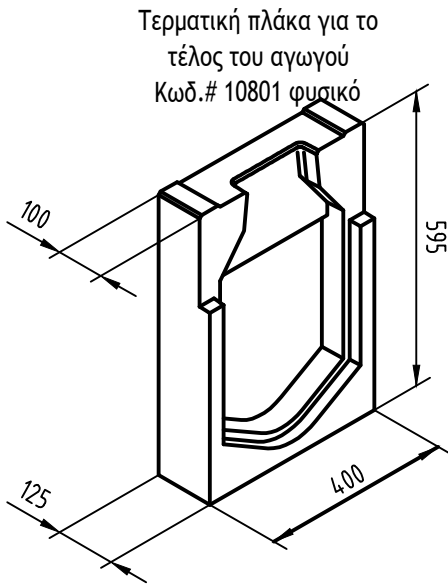
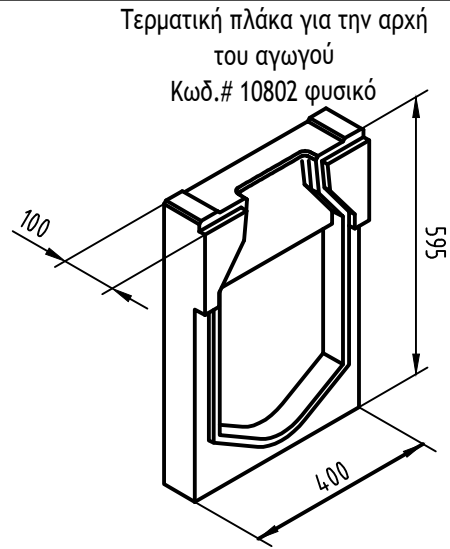


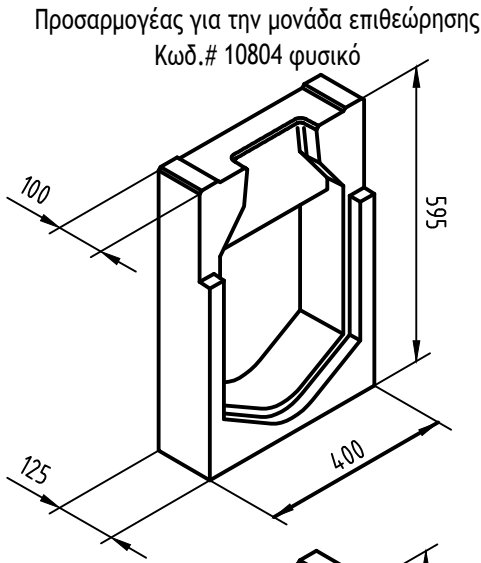
File name: ACO_Monoblock_WS-557_RD300V_endcap.dwg Plotted: 2016-07-07 Plot Device: DWG To PDF.pc3 Paper Size: ISO A4 (210.00 X 297.00 MM)



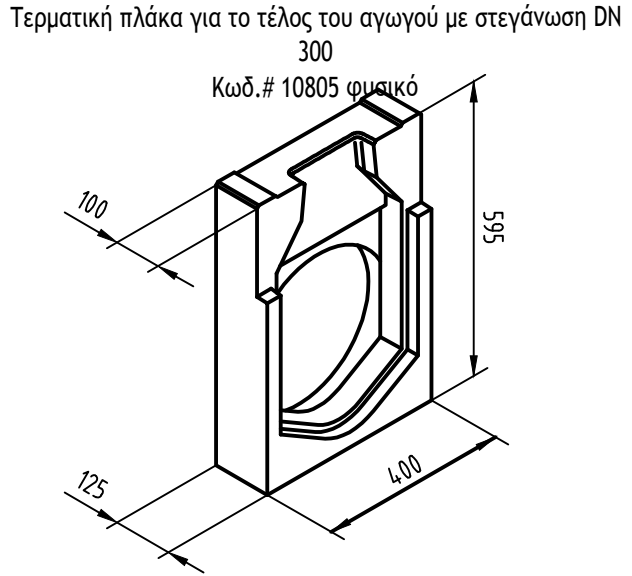
Τερματική πλάκα για το τέλος του αγωγού
Κωδ.# 10801 φυσικό



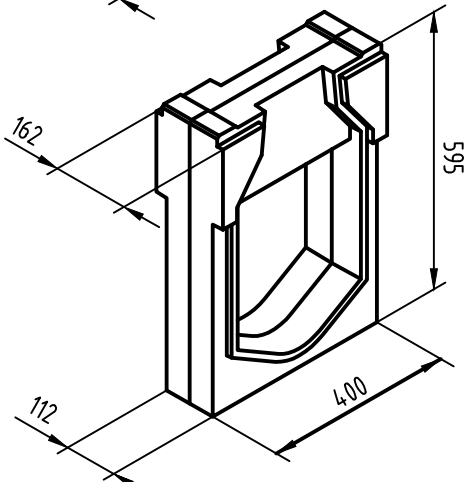
Τερματική πλάκα για την αρχή του αγωγού
Κωδ.# 10802 φυσικό



Προσαρμογέας για την μονάδα επιθεώρησης
Κωδ.# 10804 φυσικό



Τερματική πλάκα για το τέλος του αγωγού με στεγάνωση DN 300
Κωδ.# 10805 φυσικό



Όνομασία συστήματος ACO :
System name

ACO Monoblock- Μονολιθικό σύστημα αποστράγγισης

Όνομασία σχεδίου :
Sheet name

ACO DRAIN Τερματικές πλάκες και μετάβαση στην μονάδα επιθεώρησης

Όνομασία φακέλου :
File name

ACO_Monoblock_WS-557_RD300V_endcap.dwg

ΤΕΧΝΙΚΕΣ ΠΡΟΔΙΑΓΡΑΦΕΣ ΤΟΥ ΠΡΟΪΟΝΤΟΣ:

Πλάκα για την αρχή και το τέλος μονολιθικού αγωγού αποστράγγισης Monoblock RD 300 από ανθεκτικό στον παγετό και στο αλάτι κατά του παγετού πολυμερικό σκυρόδεμα, χρώμα φυσικό, κατασκευαστικό πλάτος 8,6cm βάρος 31,2 kg.

Κωδ. Νο: ----

Κλίμακα:
Scale

1:10

Ημερομηνία:
Date

04/2016

Revision num.
0

Част :

WS

Τύπος σχεδίου:
Designator

5

Αριθμός σελίδας :
57

Αριθμός σελίδας :
Sheet reference num.

57

ACO. The Future of Drainage.

design@aco.bg www.aco.com.gr

