

ACO Monoblock  
Ահռոտ

RD 150 V 0.0



ՄՕՄԱԹԵ

հռոտեթոկոթ

կետե

նեռեբ

□

թոթ

նե

թոթ 363 cm<sup>2</sup>/m

Նեցե 15 cm

ցե 21 cm

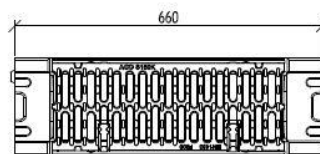
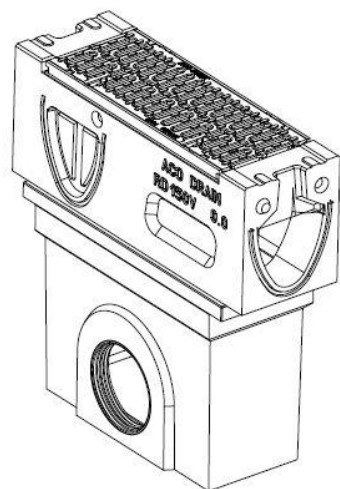
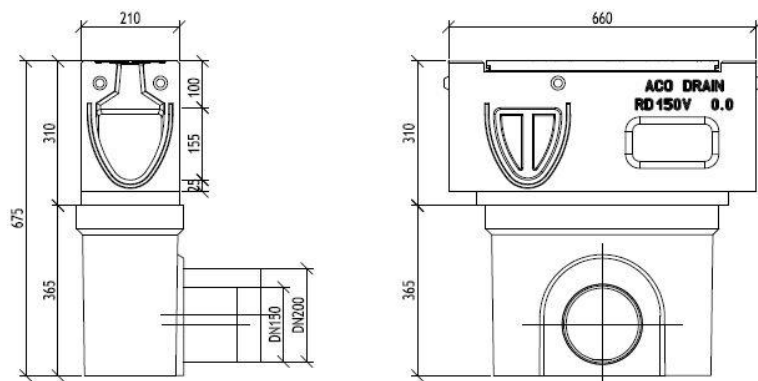
եցե 100 cm

ցե 28 cm

ե 66,3 kg

ց

## ACO Monoblock Κανάλι Αποστράγγισης RD 150 V τύπος 0.0 - Άξονας συλλογής νερού



### Κείμενο Προδιαγραφών

Άξονας συλλογής νερού από πολυμερικό σκυρόδεμα με εσχάρα από χυτοσίδηρο EN-GJS για το μονολιθικό κανάλι αποστράγγισης

Χρώμα: Φυσικό

Κλάση φόρτισης A15 έως F900, σύμφωνα με EN 1433:2003

Με δύο μυστικές βίδες για την αποφυγή βανδαλισμών

Με ενσωματωμένο χείλος σφάγισης DN150 ή 200

Ονομαστικό πλάτος 15 cm

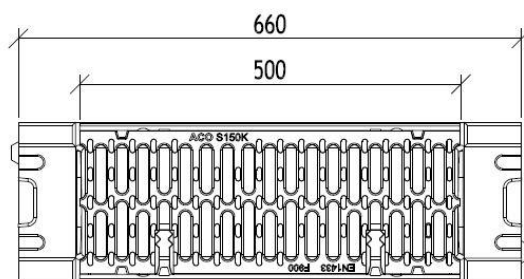
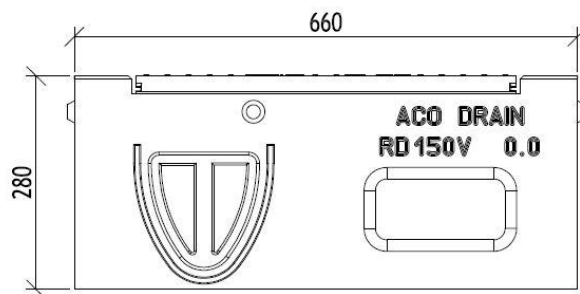
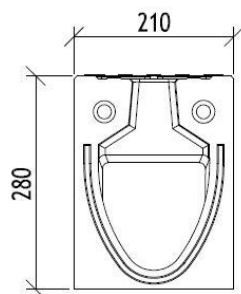
Κατασκευαστικό πλάτος 21 cm

Κατασκευαστικό ύψος 67,5 cm

Βάρος 74,5 kg

\*Παρακαλώ διαγράψτε τα περιττά

## ACO Monoblock Κανάλι Αποστράγγισης RD 150 V τύπος 0.0 - μονάδα επιθεώρησης



### Κείμενο Προδιαγραφών

Μονάδα επιθεώρησης από πολυμερικό σκυρόδεμα για το μονολιθικό κανάλι αποστράγγισης με εσχάρα από χυτοσίδηρο EN-GJS

Χρώμα: Φυσικό

Κλάση φόρτισης A15 έως F900, σύμφωνα με EN 1433:2003

Με δύο μυστικές βίδες για την αποφυγή βανδαλισμών

Διατομή των οπών 680 cm<sup>2</sup>/m

Μήκος 66 cm

Κατασκευαστικό πλάτος 21 cm

Κατασκευαστικό ύψος 28 cm

Με πλευρικά προκατασκευασμένα ανοίγματα για κάθετες συνδέσεις και γωνιακές συνδέσεις

Με προκατασκευασμένο άνοιγμα για κάθετη απορροή DN100

ή

Με ενσωματωμένο χείλος σφράγισης DN100

Βάρος 44,3 kg

\*Παρακαλώ διαγράψτε τα περιττά