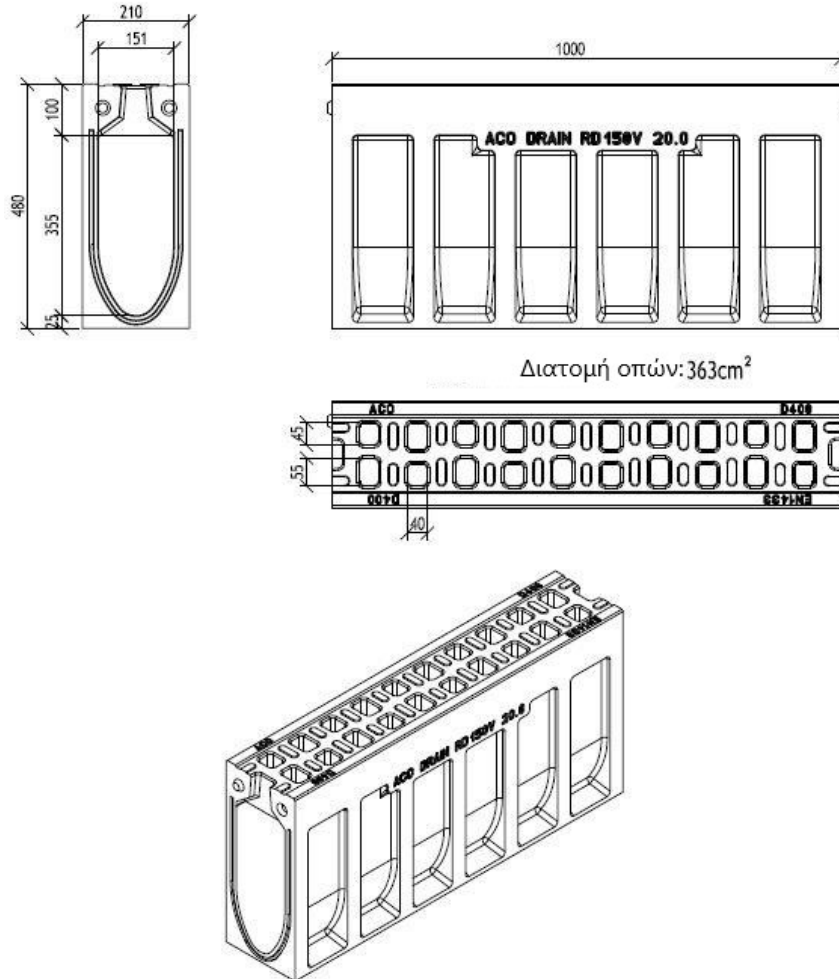


## ACO Monoblock Κανάλι Αποστράγγισης RD 150 V τύπος 20.0



### Κείμενο Προδιαγραφών

Κανάλι αποστράγγισης με διατομή σχήματος V από πολυμερικό σκυρόδεμα

Κλάση φόρτισης A15 έως F900, σύμφωνα με EN 1433:2003 100% Υδατοστεγές

Χρώμα: Φυσικό ή ανθρακί

Διατομή των οπών 363 cm<sup>2</sup>/m

Κατασκευαστικό πλάτος 21 cm

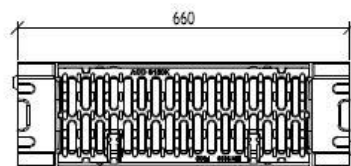
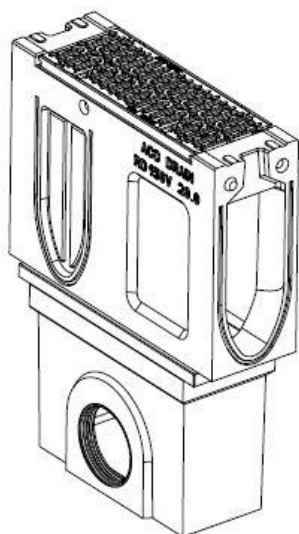
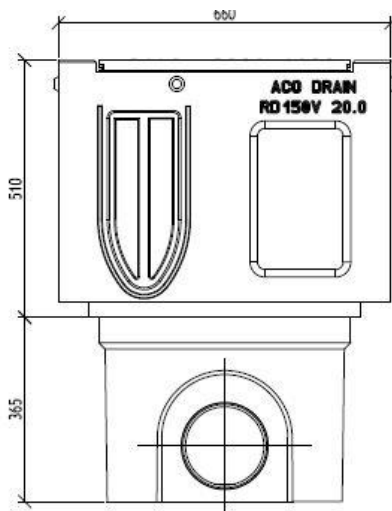
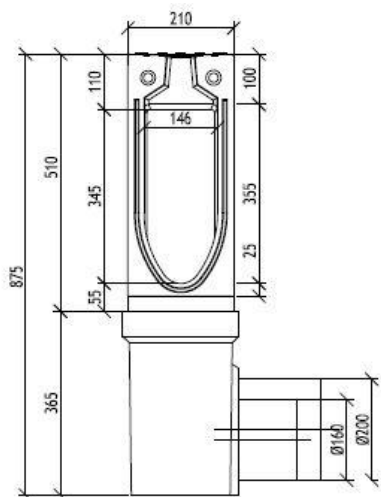
Μήκος 100 cm

Κατασκευαστικό ύψος 48 cm

Βάρος 111 kg

\*Παρακαλώ διαγράψτε τα περιττά

## ACO Monoblock Κανάλι Αποστράγγισης RD 150 V τύπος 20.0 - Άξονας συλλογής νερού



### Κείμενο Προδιαγραφών

Άξονας συλλογής νερού από πολυμερικό σκυρόδεμα με εσχάρα από χυτοσίδηρο EN-GJS για το μονολιθικό κανάλι αποστράγγισης

Χρώμα: Φυσικό

Κλάση φόρτισης A15 έως F900, σύμφωνα με EN 1433:2003

Με δύο μυστικές βίδες για την αποφυγή βανδαλισμών

Με ενσωματωμένο χείλος σφάγισης DN150 ή 200

Ονομαστικό πλάτος 15 cm

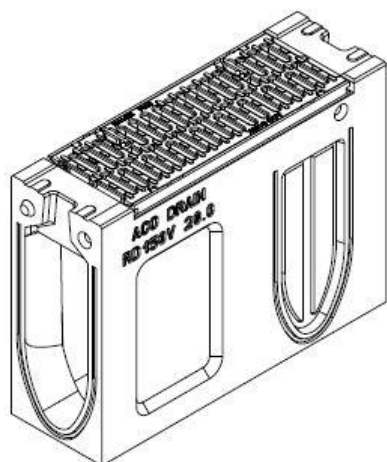
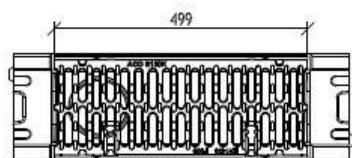
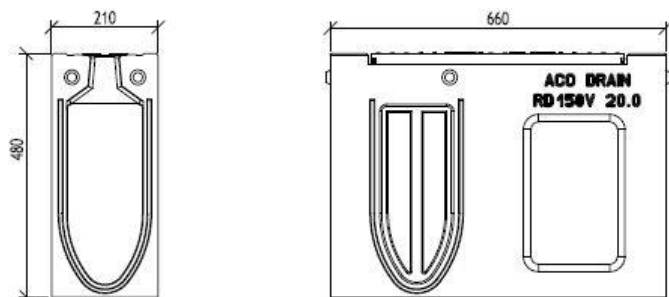
Κατασκευαστικό πλάτος 21 cm

Κατασκευαστικό ύψος 87,5 cm

Βάρος 91,5 kg

\*Παρακαλώ διαγράψτε τα περιττά

## ACO Monoblock Κανάλι Αποστράγγισης RD 100 V τύπος 20.0 - μονάδα επιθεώρησης



### Κείμενο Προδιαγραφών

Μονάδα επιθεώρησης από πολυμερικό σκυρόδεμα για το μονολιθικό κανάλι αποστράγγισης με εσχάρα από χυτοσίδηρο EN-GJS

Χρώμα: Φυσικό

Κλάση φόρτισης A15 έως F900, σύμφωνα με EN 1433:2003

Με δύο μυστικές βίδες για την αποφυγή βανδαλισμών  
Διατομή των οπών 680 cm<sup>2</sup>/m

Μήκος 66 cm

Κατασκευαστικό πλάτος 21 cm

Κατασκευαστικό ύψος 48 cm

Със странични заготвени отвори за ъглови,

Т-образни и кръстосани връзки

Με προκατασκευασμένο άνοιγμα για κάθετη απορροή  
DN100

ή

Με ενσωματωμένο χείλος σφράγισης DN100

Βάρος 59,1 kg

\*Παρακαλώ διαγράψτε τα περιττά