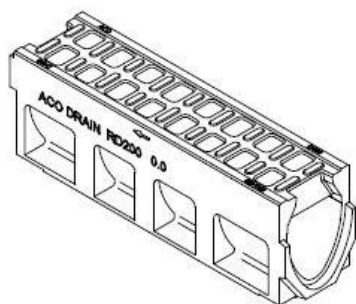
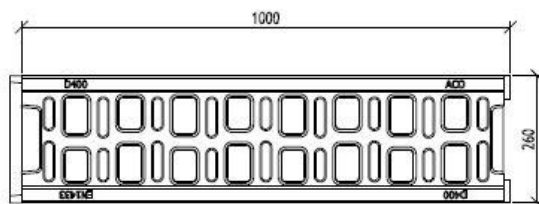
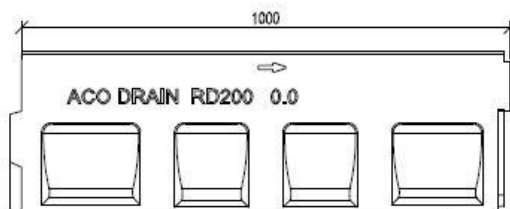
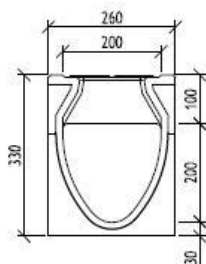


ACO Monoblock Κανάλι Αποστράγγισης RD 200 V τύπος 0.0



Κείμενο Προδιαγραφών

Κανάλι αποστράγγισης με διατομή σχήματος V από πολυμερικό σκυρόδεμα

Κλάση φόρτισης A15 έως F900, σύμφωνα με EN 1433:2003 100% Υδατοστεγές

Χρώμα: Φυσικό ή ανθρακί

Διατομή των οπών 583 cm²/m

Ονομαστικό πλάτος 20 cm

Κατασκευαστικό πλάτος 26 cm

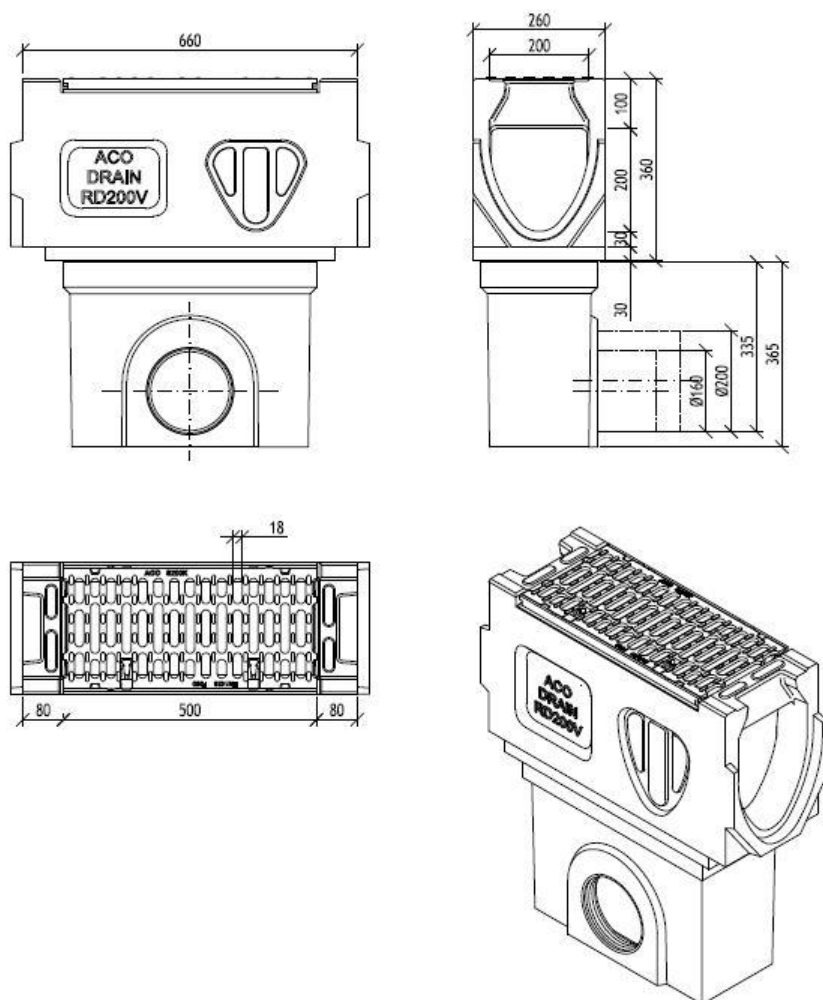
Μήκος 100 cm

Κατασκευαστικό ύψος 33 cm

Βάρος 92 kg

*Παρακαλώ διαγράψτε τα περιττά

ACO Monoblock Κανάλι Αποστράγγισης RD 200 V τύπος 0.0 - Άξονας συλλογής νερού



Κείμενο Προδιαγραφών

Άξονας συλλογής νερού από πολυμερικό σκυρόδεμα με εσχάρα από χυτοσίδηρο EN-GJS για το μονολιθικό κανάλι αποστράγγισης
Χρώμα: Φυσικό

Κλάση φόρτισης A15 έως F900, σύμφωνα με EN 1433:2003

Με δύο μυστικές βίδες για την αποφυγή βανδαλισμών

Με ενσωματωμένο χείλος σφάγισης DN150 ή 20
Ονομαστικό πλάτος 20 cm

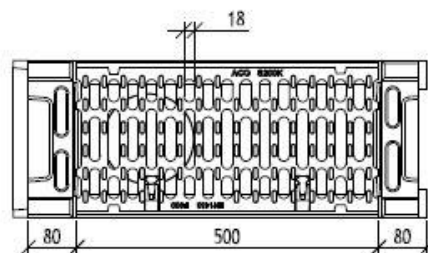
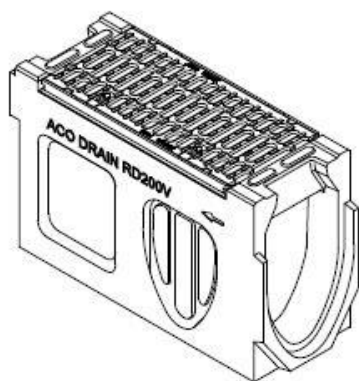
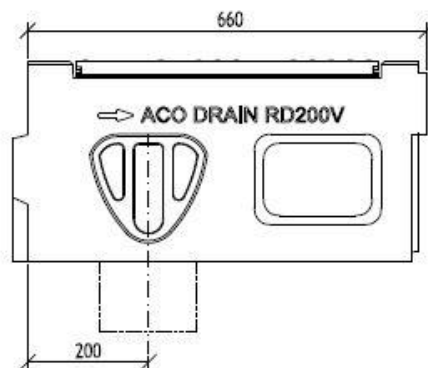
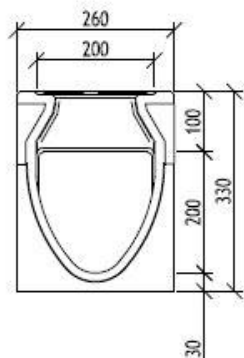
Κατασκευαστικό πλάτος 26 cm

Κατασκευαστικό ύψος 72,5 cm

Βάρος 74,5 kg

*Παρακαλώ διαγράψτε τα περιττά

ACO Monoblock Κανάλι Αποστράγγισης RD 200 V τύπος 0.0 - μονάδα επιθεώρησης



Κείμενο Προδιαγραφών

Μονάδα επιθεώρησης από πολυμερικό σκυρόδεμα για το μονολιθικό κανάλι αποστράγγισης με εσχάρα από χυτοσίδηρο EN-GJS

Χρώμα: Φυσικό

Κλάση φόρτισης A15 έως F900, σύμφωνα με EN 1433:2003

Με δύο μυστικές βίδες για την αποφυγή βανδαλισμών

Διατομή των οπών 935 cm²/m

Μήκος 66 cm

Κατασκευαστικό πλάτος 26 cm

Κατασκευαστικό ύψος 33 cm

Με πλευρικά προκατασκευασμένα ανοίγματα για κάθετες συνδέσεις και γωνιακές συνδέσεις

Με προκατασκευασμένο άνοιγμα για κάθετη απορροή DN150 ή

Με ενσωματωμένο χείλος σφράγισης DN150

Βάρος 51,6 kg

*Παρακαλώ διαγράψτε τα περιττά