

ACO Multi-Star MDP1-MWP1



За монтаж в сутеренни помещения



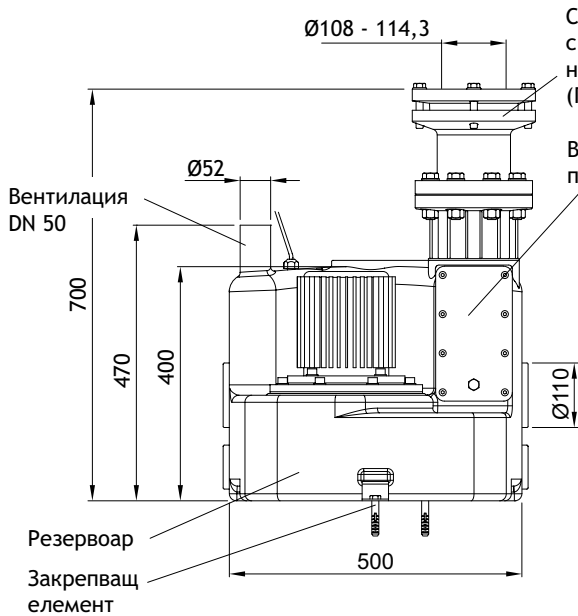
Свободностояща помпена станция за черни води

Свободностояща помпена станция за монтаж на пода за черни води.

Ниско тегло и минимални размери. Пълна окомплектовка - готова за работа.

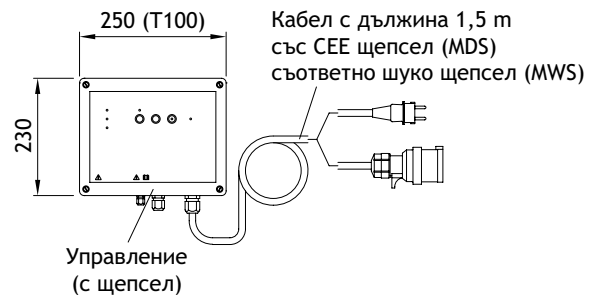
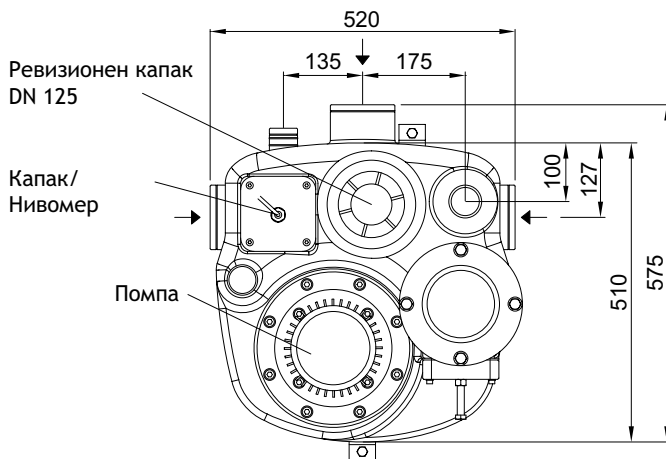
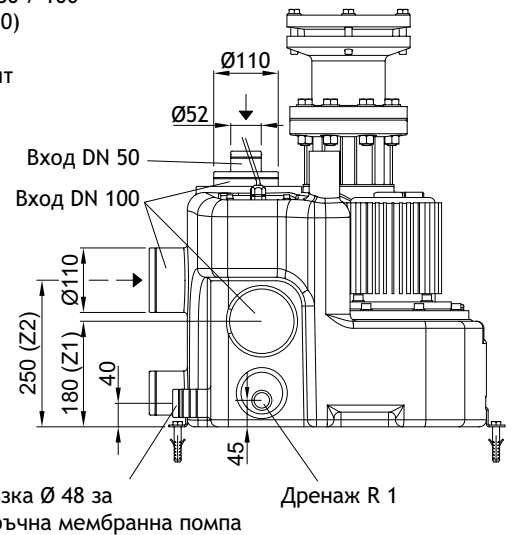
Предимства

- Тяло от полиетилен
- Една вградена помпа - клас на защита IP68
- Модул за управление - клас на защита IP54
- Три хоризонтални входа DN100
- Един вертикален вход DN50/100
- Изход DN100



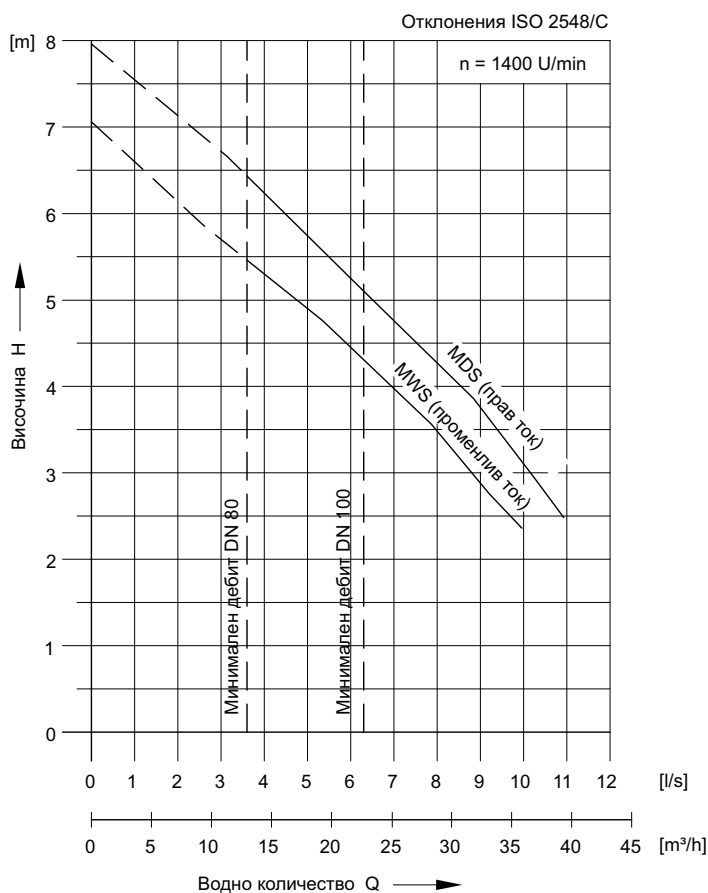
Специален елемент за закрепване с еластична връзка на нагнетателна тръба DN 80 / 100 (По избор уплътнение DN 80)

Вграден специален елемент против обратен поток



ACO Multi-Star MDP1-MWP1

Арт.№	Означение	P1 [kW]	P2 [kW]	Консумация на ток [A]	Напрежение [V]	Обороти [U/min]	Размер на отпадъците [mm]	Тегло празен [kg]	Общ обем [l]	Хор. вход [l] 180mm	Хор. вход [l] 250mm	Верт. вход [l]
1200.00.00	Muli-Star MDS1	1	0,75	1,93	400	1380	55	31	60	20	25	30
1200.00.01	Muli-Star MWS1	1,1	0,75	5,05	230	1410	55	31	60	20	25	30



Тип	Височина на препомпване [m]	Капацитет Q при обща височина на препомпване Н			Работна температура	
		2 m [l/s]	4 m [l/s]	6 m [l/s]	Нормална [°C]	Максимална [°C]
ACO Muli-Star MDS1	2 - 6,4	10,9	8,6	4,5	40	60
ACO Muli-Star MWS1	2 - 6,4	9,7	-	4,4	40	60