

ACO Multi-Star DDP



За монтаж в сутеренни помещения

Свободностояща помпена станция за черни води



Предимства

- Ниско тегло
- Няколко входа на различни много ниски нива
- CFD-оптимизирано работно колело
- Висока устойчивост на химикали на всички компоненти
- Подходяща за използване след мазниозадържател
- Бърз монтаж
- Адаптирана към размерите на касите на вратите: 780 мм

Свободностояща помпена станция за монтаж на пода за черни води.

- Система за впръскване на въздух - след мазниноуловители NS 15
- Събирателен резервоар, изработени от полиетилен
- Долен изход R 1 1/2 "
- Отвор за ревизия за лесна поддръжка, диаметър: 130 мм (DDP1), 130 мм и 250 мм (DDP2)
- Комплект за анкерирание
- Връзка за диафрагмена помпа DN 50
- 2 хоризонтални входа DN 100
- 4 хоризонтални входа DN 150
- 3 вертикални входа DN 200/DN 150/DN100
- 1 вентилационен отвор DN 70 (DN 100 опция)
- Връзка напорен тръбопровод
- Специална оратна клапа с топка
- Y-тръба с повдигащо устройство и фиксирани винтове
- Фланец за шибър DN 80 PN 16

Висок използваем обем до 185 л. Пълна окомплектовка - готова за работа.

- Специален монтаж на DN 80 с еластична връзка на напорния тръбопровод с 108 - 114,3 мм външен диаметър на тръбата (опция 88-90 mm)
- Два помпени агрегата
- АС мотор: 400 V, 50 Hz IP 68
- Интегриран непрекъснат мониторинг на мотора
- Работно колело без запущване
- 10 m кабел за свързване
- Нивомер
- По желание със система за впръскване на въздух (опция)
- Контрол IP 54
- 1,5 m кабел и CEE щепсел (32 A)
- Без потенциален сигнал за грешка и оперативни съобщения
- Пневматичен контрол на нивото с 10 m контролни линии
- Изпитана съгласно БДС EN 12050 - 1

Специален монтажен елемент за еластична връзка на тръби под налягане DN 100 (опция за DN 80)

Кабел за връзка към превматиче контрол (дължина 10 m, опция: инжекцион за въздушни мехурчета)

Вход или вентилация DN 100

Вентилация DN 70

Елемент за фиксиране към пода

Две помпи (с кабел 10 m)

Събирателен резервоар от полиетилен

Вход DN 150

Вход DN 100

Вход DN 200

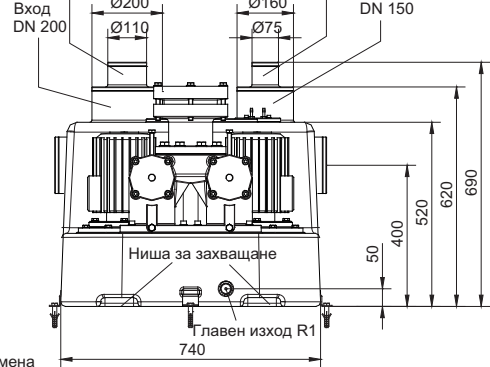
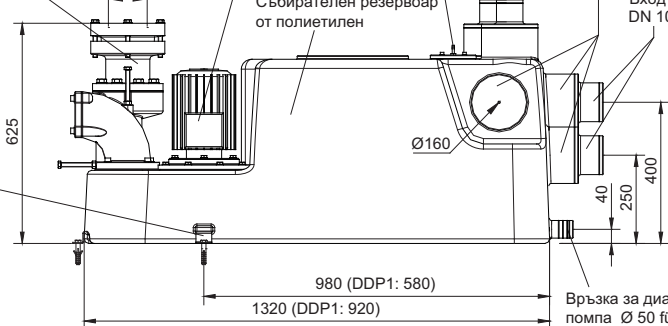
Ø200

Ø110

Ø160

Ø75

Вход DN 150



Y-тръба с двойна обратна клапа

Отвор за ревизия диаметър Ø250 (само DDP2)

Ревизионен отвор Ø130

Ø160

Ø110

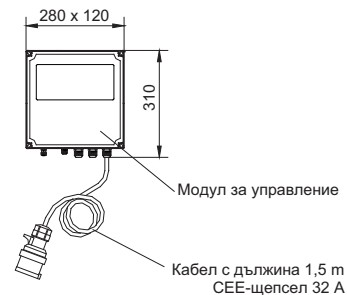
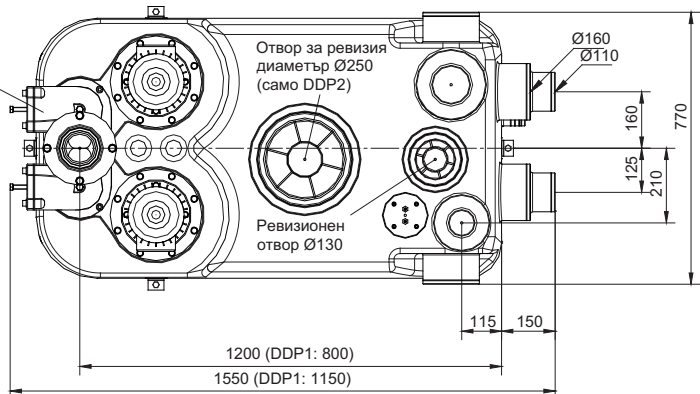
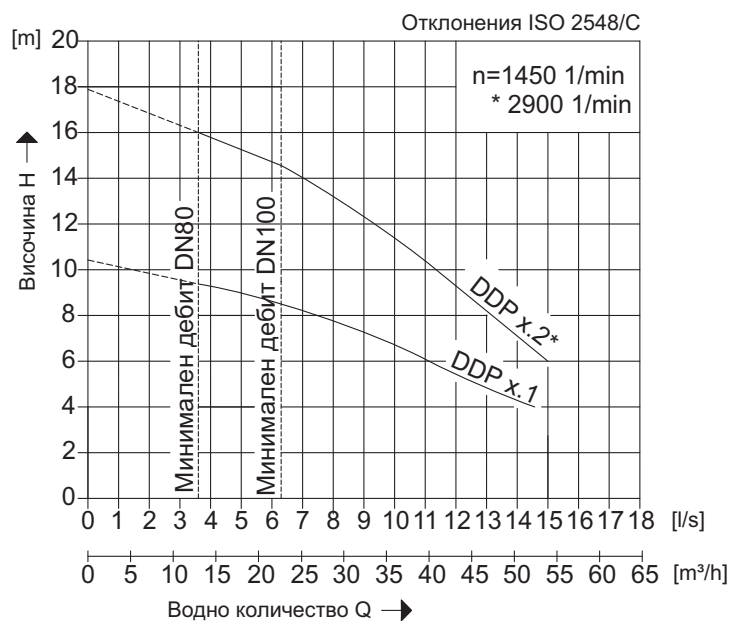


Схема на ACO Multi-Star DDP2

ACO Multi-Star DDP



Арт.№	Означение	P1 [kW]	P2 [kW]	Консумация на ток [A]	Напрежение [V]	Обороти [U/min]	Размер на отпадъците [mm]	Тегло празен [kg]	Общ обем [l]	Хор. вход [l]	Верт. вход [l]
1202.00.01	Muli-Star DDP 1.1	1,83	1,5	5	400	1400	65	75	150	65	110
1202.00.02	Muli-Star DDP 1.2	3,45	3	10	400	2800	65	102	150	65	110
1202.00.04	Muli-Star DDP 2.1	1,83	1,5	5	400	1400	65	85	300	95	185
1202.00.05	Muli-Star DDP 2.2	3,45	3	10	400	2800	65	112	300	95	185



Тип	Височина на препомпване [m]	Капацитет Q при обща височина на препомпване H							Работна температура	
		4 m [l/s]	6 m [l/s]	8 m [l/s]	10 m [l/s]	12 m [l/s]	14 m [l/s]	16 m [l/s]	Нормална [°C]	Максимална [°C]
Muli-Star DDP 1.1	4 - 9,5	14,44	11	7,5	1,5	-	-	-	40	65
Muli-Star DDP 1.2	6 - 16	-	15	13,3	11,38	9,4	7,1	3,51	40	65
Muli-Star DDP 2.1	4 - 9,5	14,44	11	7,5	1,5	-	-	-	40	65
Muli-Star DDP 2.2	6 - 16	-	15	13,3	11,38	9,4	7,1	3,51	40	65

Забележка: максималната температура на отпадната вода е възможна само за кратко време.