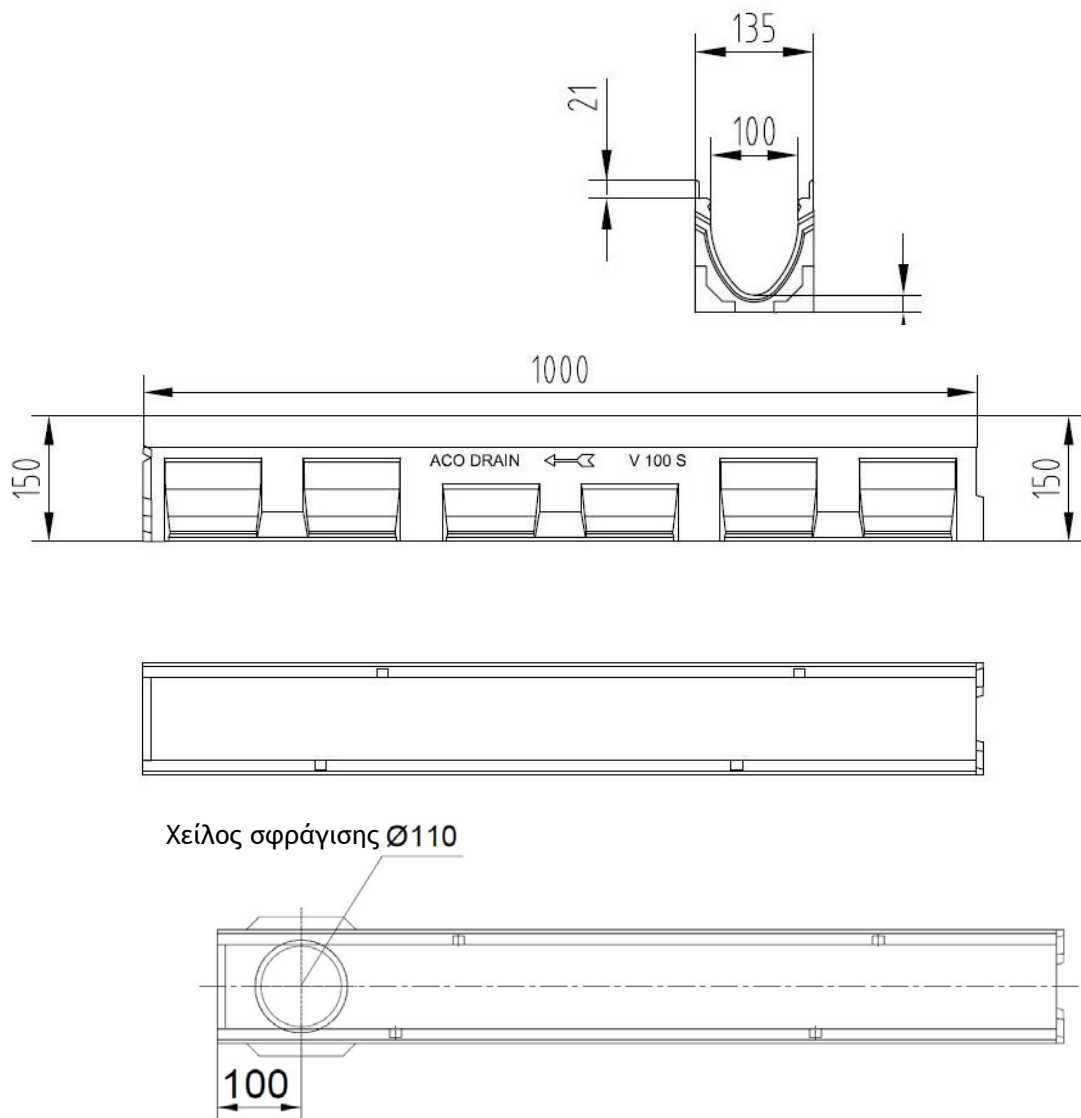


AACO Multiline Κανάλι Αποστράγγισης V100 τύπος 0.0



Κείμενο Προδιαγραφών

Κανάλι αποστράγγισης με διατομή σχήματος V από πολυμερικό σκυρόδεμα και προστατευτική ακμή από γαλβανισμένο χάλυβα ή ανοξείδωτο χάλυβα ή χυτοσίδηρο. Κλάση φόρτισης A15 έως E600 σύμφωνα με EN 1433:2003
100% Υδατοστεγές

Χρώμα: Φυσικό

Επιλογή με έξοδο για κάθετη απορροή με χείλος σφράγισης (LLD)

Ονομαστικό πλάτος 10 cm

Κατασκευαστικό πλάτος 13,5 cm

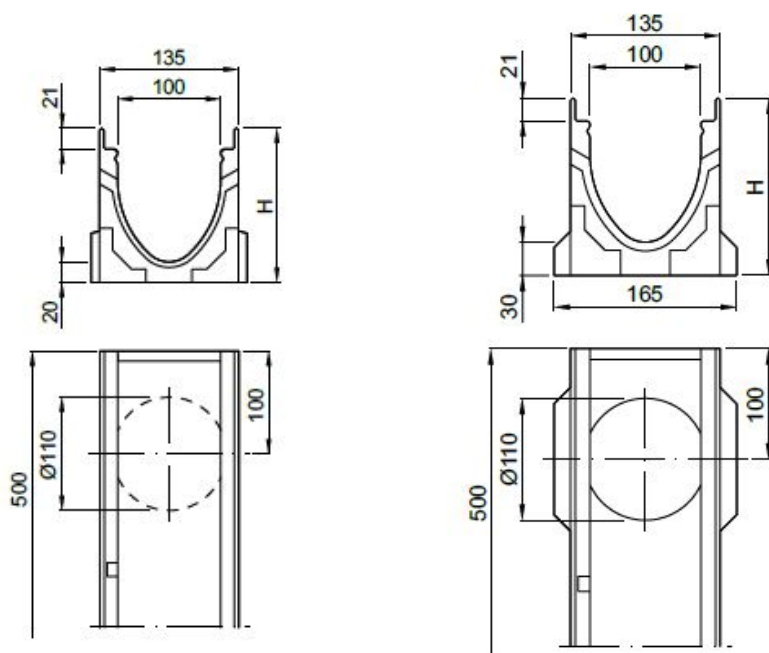
Μήκος 100 cm

Κατασκευαστικό ύψος:

- Στάνταρ αγωγός 15 cm
- με LLD- χείλος σφράγισης DN110 16 cm

*Παρακαλώ διαγράψτε τα περιττά

ACO Multiline Κανάλι Αποστράγγισης V100 τύπος 0.0- 0,5 m



Κείμενο Προδιαγραφών

Κανάλι αποστράγγισης με διατομή σχήματος V από πολυμερικό σκυρόδεμα και προστατευτική ακμή από γαλβανισμένο χάλυβα ή ανοξείδωτο χάλυβα ή χυτοσίδηρο.

Κλάση φόρτισης A15 έως E600 σύμφωνα με EN 1433:2003

100% Υδατοστεγές

Χρώμα: Φυσικό

Με προκατασκευασμένο άνοιγμα για κάθετη απορροή (DN110) ή

Με ενσωματωμένο χείλος σφράγισης (DN110)

Με πλευρικά προκατασκευασμένα ανοίγματα για κάθετες συνδέσεις.

Ονομαστικό πλάτος 10 cm

Κατασκευαστικό πλάτος 13,5 cm

Μήκος 50 cm

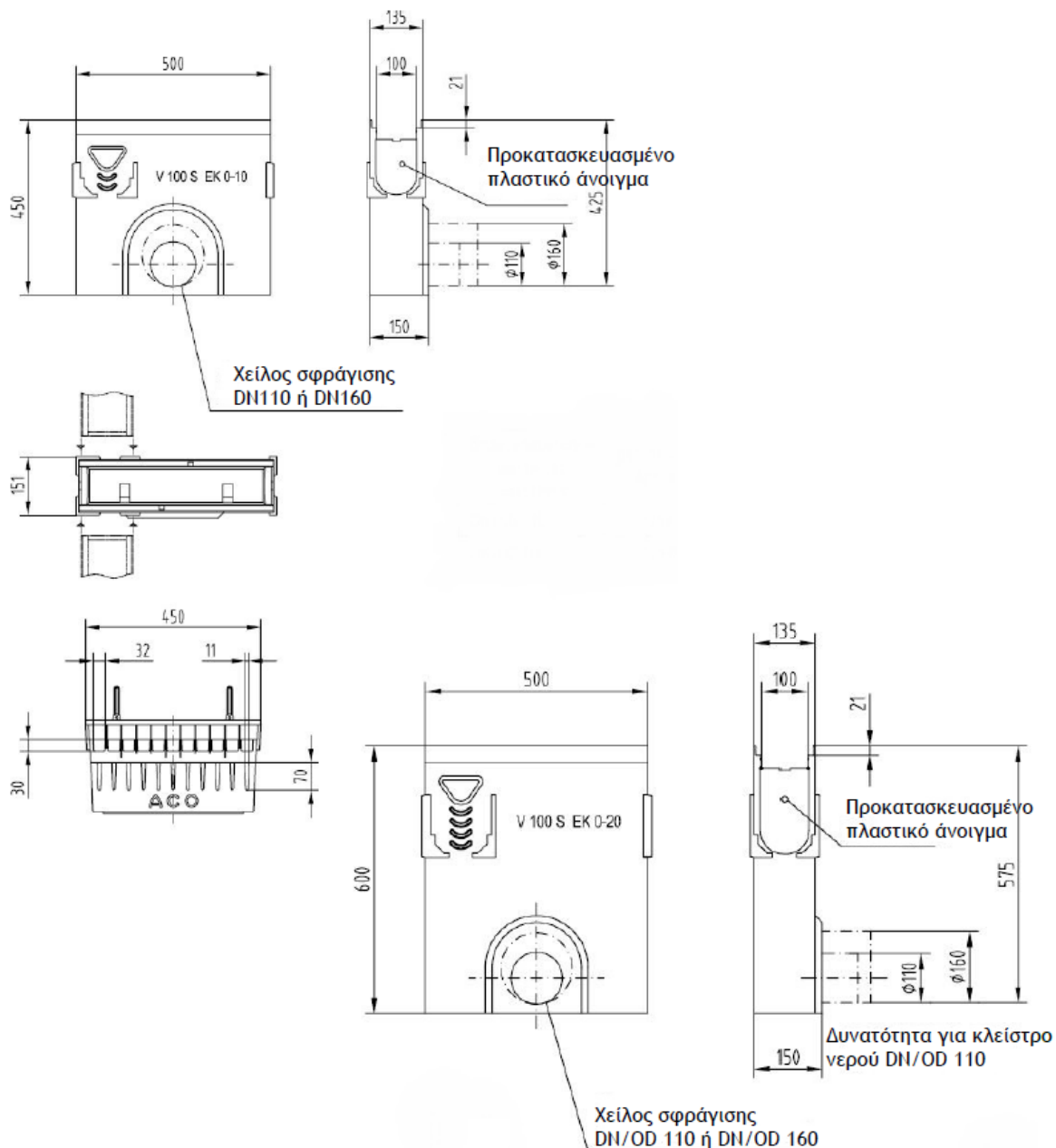
Κατασκευαστικό ύψος:

- Με ενσωματωμένο χείλος σφράγισης DN110 15 cm
- με LLD-Σύνδεση σωλήνα DN110 16 cm

*Παρακαλώ διαγράψτε τα περιττά

ACO Multiline

Κανάλι Αποστράγγισης V100 τύπος 0.0- Άξονας συλλογής νερού



Κείμενο Προδιαγραφών

Άξονας συλλογής νερού από πολυμερικό σκυρόδεμα και προστατευτική ακμή από γαλβανισμένο χάλυβα ή ανοξείδωτο χάλυβα ή χυτοσίδηρο.

Χρώμα: Φυσικό

Κλάση φόρτισης A15 έως E600 σύμφωνα με EN 1433:2003

Με κλείδωμα

Με ενσωματωμένο χείλος σφάγισης (DN 110 ή DN150)

Με καλάθι για απορρίμματα μεγαλύτερου μεγέθους από PP

Ονομαστικό πλάτος 10 cm

Κατασκευαστικό πλάτος 13,5 cm

Μήκος 50 cm

Κατασκευαστικό ύψος του χαμηλού άξονα συλλογής νερού με

LLD- σύνδεση σωλήνα 45 cm

Κατασκευαστικό ύψος του ψηλού άξονα συλλογής νερού με

LLD- σύνδεση σωλήνα 60 cm

Κατασκευαστικό ύψος του χαμηλού άξονα συλλογής νερού με

ενσωματωμένη PE-HD σύνδεση σωλήνα 65 cm

*Παρακαλώ διαγράψτε τα περιττά