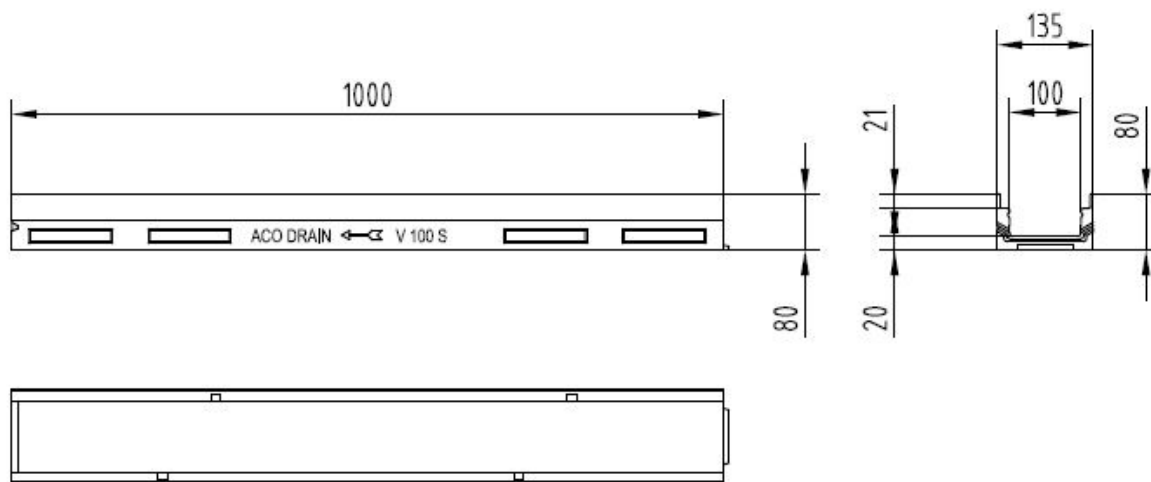


## ACO Multiline Κανάλι Αποστράγγισης χαμηλού ύψους V100



### Κείμενο Προδιαγραφών

Κανάλι συλλογής νερού από πολυμερικό σκυρόδεμα και προστατευτική ακμή από γαλβανισμένο χάλυβα ή ανοξείδωτο χάλυβα ή χυτοσίδηρο.

Κλάση φόρτισης A15 έως E600 σύμφωνα με EN 1433:2003

100% Υδατοστεγές

Χρώμα: Φυσικό

Ονομαστικό πλάτος 10 cm

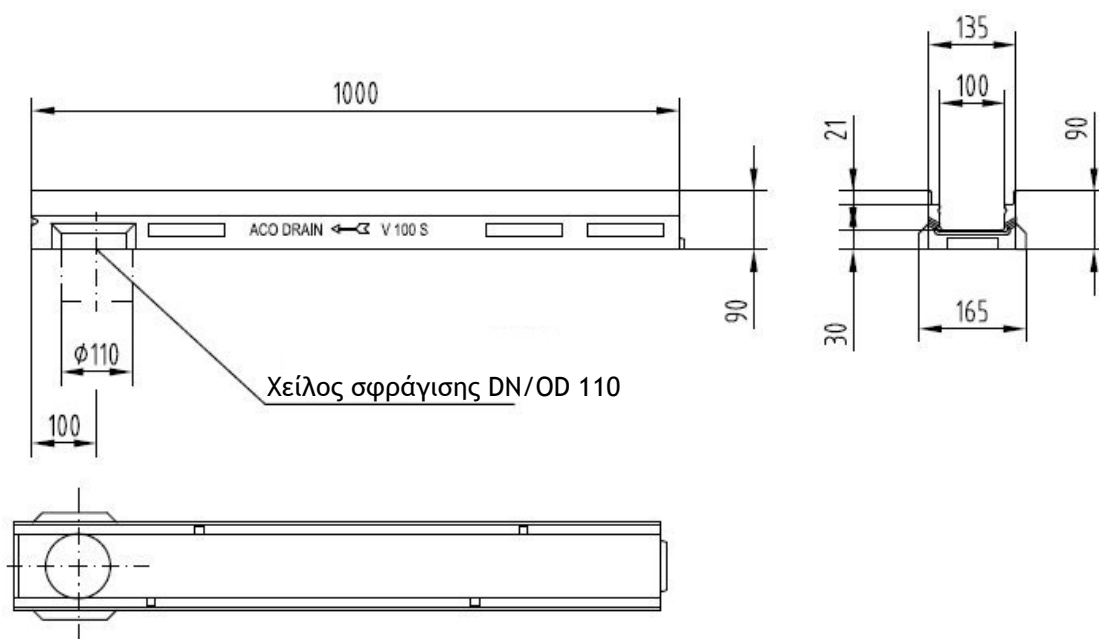
Κατασκευαστικό πλάτος 13,5 cm

Μήκος 100 cm

Κατασκευαστικό ύψος 10 cm

## ACO Multiline

### Κανάλι Αποστράγγισης χαμηλού ύψους V100 με LLD - σύνδεση σωλήνα DN110



### Κείμενο Προδιαγραφών

Κανάλι αποστράγγισης με διατομή σχήματος V από πολυμερικό σκυρόδεμα και προστατευτική ακμή από γαλβανισμένο χάλυβα ή ανοξείδωτο χάλυβα ή χυτοσίδηρο.

Κλάση φόρτισης A15 έως E600 σύμφωνα με EN 1433:2003

100% Υδατοστεγές

Χρώμα: Φυσικό

Ονομαστικό πλάτος 10 cm

Κατασκευαστικό πλάτος 13,5 cm

Μήκος 100 cm

Κατασκευαστικό ύψος 11 cm