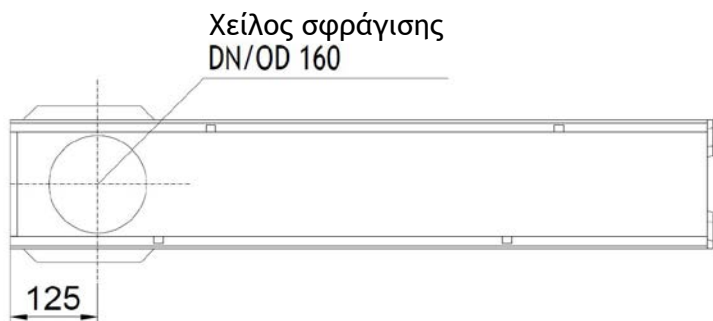
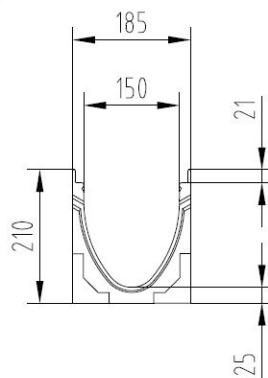
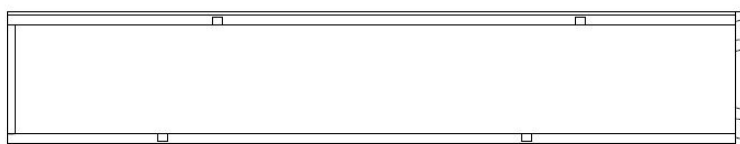
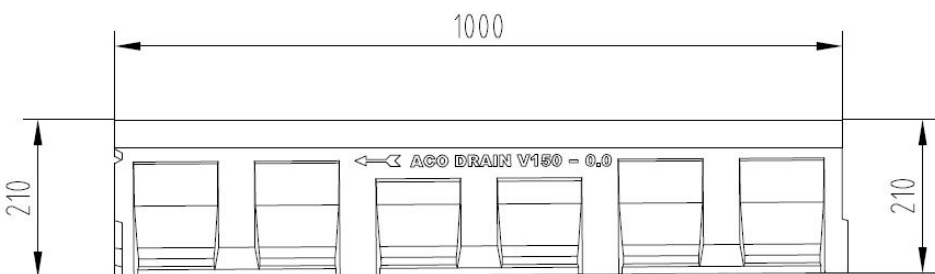


## ACO Multiline Κανάλι Αποστράγγισης V150 τύπος 0.0



### Κείμενο Προδιαγραφών

Κανάλι αποστράγγισης από πολυμερικό σκυρόδεμα και προστατευτική ακμή από γαλβανισμένο χάλυβα ή ανοξείδωτο χάλυβα ή χυτοσίδηρο.

Κλάση φόρτισης A15 έως E600 σύμφωνα με EN 1433:2003

100% Υδατοστεγές

Χρώμα: Φυσικό

Επιλογή με έξοδο για κάθετη απορροή με χείλος σφράγισης (LLD)

Ονομαστικό πλάτος 15 cm

Κατασκευαστικό πλάτος 18,5 cm

Μήκος 100 cm

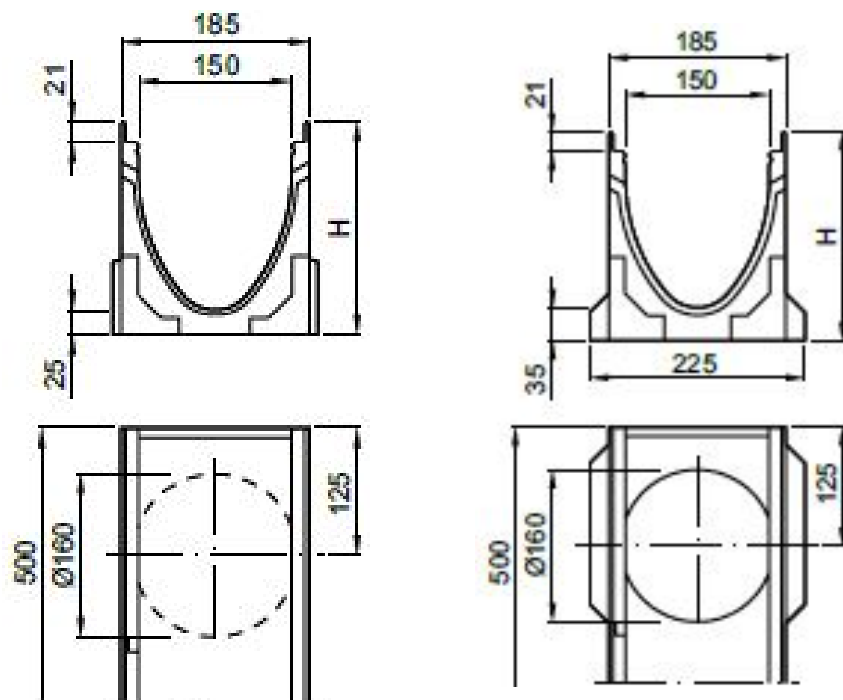
Κατασκευαστικό ύψος:

- Στάνταρ αγωγός 21 cm
- με LLD- χείλος σφράγισης DN150 22 cm

\*Παρακαλώ διαγράψτε τα περιττά

## ACO Multiline

### Κανάλι Αποστράγγισης V150 τύπος 0.0- 0,5 m



### Κείμενο Προδιαγραφών

Κανάλι αποστράγγισης με διατομή σχήματος V από πολυμερικό σκυρόδεμα και προστατευτική ακμή από γαλβανισμένο χάλυβα ή ανοξείδωτο χάλυβα ή χυτοσίδηρο.

Κλάση φόρτισης A15 έως E600 σύμφωνα με EN 1433:2003

100% Υδατοστεγές

Χρώμα: Φυσικό

Με προκατασκευασμένο άνοιγμα για κάθετη απορροή (DN150) ή

Με ενσωματωμένο χείλος σφράγισης (DN150)

Με πλευρικά προκατασκευασμένα ανοίγματα για κάθετες συνδέσεις.

Ονομαστικό πλάτος 15 cm

Κατασκευαστικό πλάτος 18,5 cm

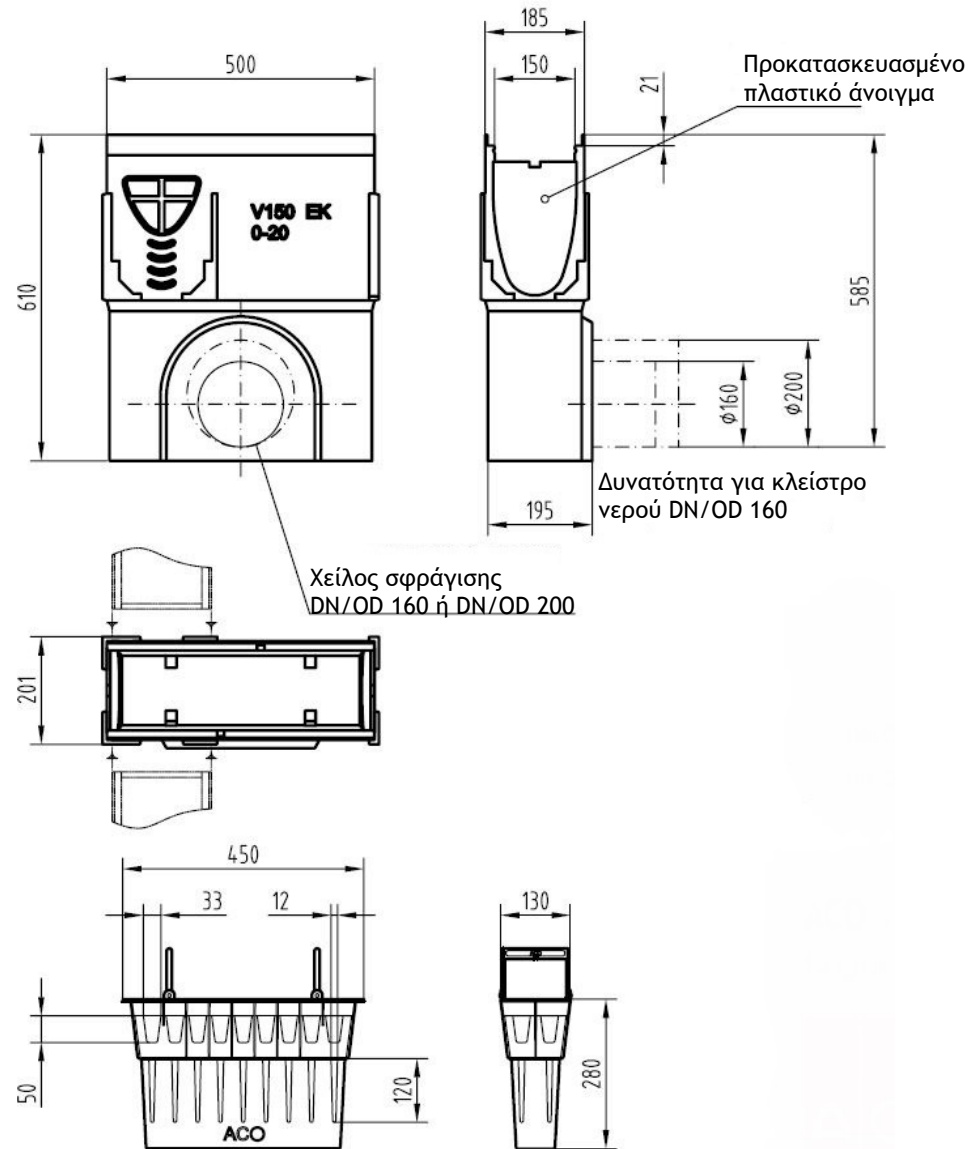
Μήκος 50 cm

Κατασκευαστικό ύψος:

- Με ενσωματωμένο χείλος σφράγισης DN150 21 cm
- με LLD-Σύνδεση σωλήνα DN150 22 cm

\*Παρακαλώ διαγράψτε τα περιττά

## ACO Multiline Κανάλι Αποστράγγισης V150 τύπος 0.0- Άξονας συλλογής νερού



### Κείμενο Προδιαγραφών

Άξονας συλλογής νερού από πολυμερικό σκυρόδεμα και προστατευτική ακμή από γαλβανισμένο χάλυβα ή ανοξείδωτο χάλυβα ή χυτοσίδηρο.

Χρώμα: Φυσικό

Κλάση φόρτισης A15 έως E600 σύμφωνα με EN 1433:2003 Με κλείδωμα

Με ενσωματωμένο χείλος σφράγισης (DN150 ή DN200)

Με καλάθι για απορρίμματα μεγαλύτερου μεγέθους από PP

Ονομαστικό πλάτος 15 cm

Κατασκευαστικό πλάτος 18,5 cm

Μήκος 50 cm

Κατασκευαστικό ύψος του άξονα συλλογής νερού με LLD- σύνδεση σωλήνα 61 cm

Κατασκευαστικό ύψος του χαμηλού άξονα συλλογής νερού με ενσωματωμένη PE-HD σύνδεση σωλήνα 66,5 cm

\*Παρακαλώ διαγράψτε τα περιττά