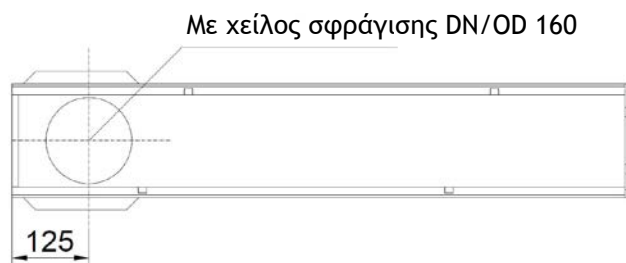
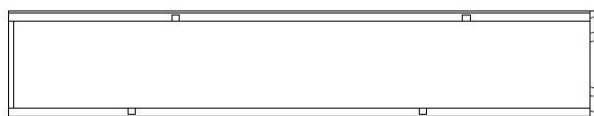
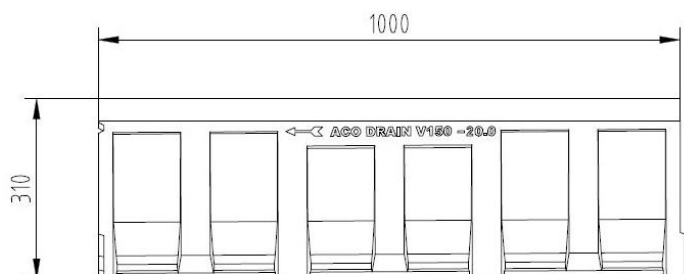
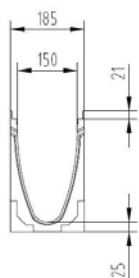


ACO Multiline Κανάλι Αποστράγγισης V150S τύπος 20.0



Κείμενο Προδιαγραφών

Κανάλι αποστράγγισης με διατομή σχήματος V από πολυμερικό σκυρόδεμα και προστατευτική ακμή από γαλβανισμένο χάλυβα ή ανοξείδωτο χάλυβα ή χυτοσίδηρο.

Κλάση φόρτισης A15 έως E600 σύμφωνα με EN 1433:2003

100% Υδατοστεγές

Χρώμα: Φυσικό

Με έξοδο για κάθετη απορροή με χείλος σφράγισης (LLD)

Ονομαστικό πλάτος 15 cm

Κατασκευαστικό πλάτος 18,5 cm

Μήκος 100 cm

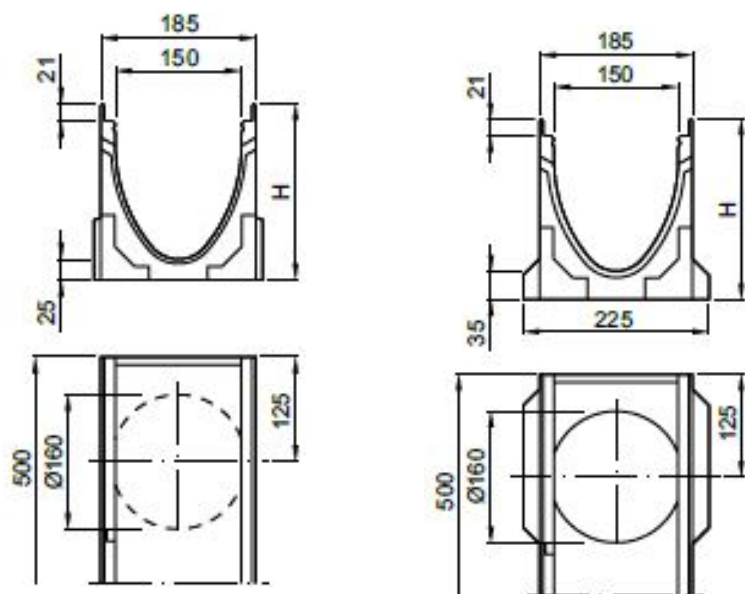
Κατασκευαστικό ύψος:

- Στάνταρ αγωγός 31 cm

- με LLD- χείλος σφράγισης DN150 32 cm

*Παρακαλώ διαγράψτε τα περιττά

ACO Multiline Κανάλι Αποστράγγισης V150S τύπος 20.0- 0,5m



Κείμενο Προδιαγραφών

Κανάλι αποστράγγισης με διατομή σχήματος V από πολυμερικό σκυρόδεμα και προστατευτική ακμή από γαλβανισμένο χάλυβα ή ανοξείδωτο χάλυβα ή χυτοσίδηρο. Κλάση φόρτισης A15 έως E600 σύμφωνα με EN 1433:2003 100% Υδατοστεγής

Χρώμα: Φυσικό

Με προκατασκευασμένο άνοιγμα για κάθετη απορροή (DN150) ή

Με ενσωματωμένο χείλος σφράγισης (DN150)

Με πλευρικά προκατασκευασμένα ανοίγματα για κάθετες συνδέσεις

Ονομαστικό πλάτος 15 cm

Κατασκευαστικό πλάτος 18,5 cm

Μήκος 50 cm

Κατασκευαστικό ύψος:

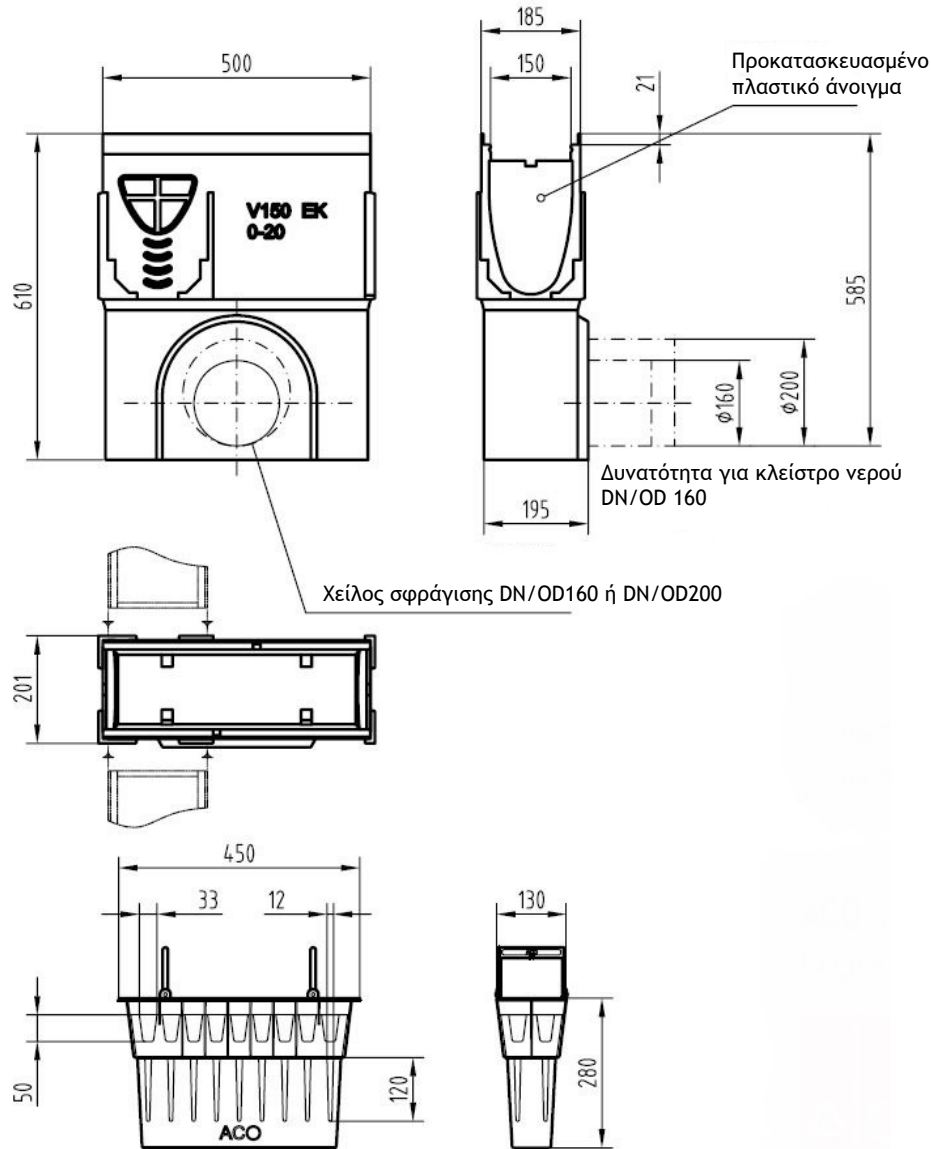
- Με ενσωματωμένο χείλος σφράγισης DN150 31 cm

- με LLD-Σύνδεση σωλήνα DN150 32 cm

*Παρακαλώ διαγράψτε τα περιττά

ACO Multiline

Κανάλι Αποστράγγισης V150 τύπος 20.0- Άξονας συλλογής νερού



Κείμενο Προδιαγραφών

Άξονας συλλογής νερού από πολυμερικό σκυρόδεμα και προστατευτική ακμή από γαλβανισμένο χάλυβα ή ανοξείδωτο χάλυβα ή χυτοσίδηρο.

Χρώμα: Φυσικό

Κλάση φόρτισης A15 έως E600 σύμφωνα με EN 1433:2003

Με κλείδωμα

Με ενσωματωμένο χείλος σφάγισης (DN150 ή DN200)

Με καλάθι για απορρίμματα μεγαλύτερου μεγέθους από PP

Ονομαστικό πλάτος 15 cm

Κατασκευαστικό πλάτος 18,5 cm

Μήκος 50 cm

Κατασκευαστικό ύψος του άξονα συλλογής νερού με LLD-
σύνδεση σωλήνα 61 cm

Κατασκευαστικό ύψος του χαμηλού άξονα συλλογής νερού με
ενσωματωμένη PE-HD σύνδεση σωλήνα 66,5 cm

*Παρακαλώ διαγράψτε τα περιττά